


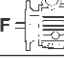


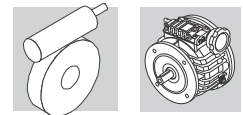


4.0 kW







n_2 min ⁻¹	n_2' min ⁻¹	M_2 Nm	M_2' Nm	S	S'	i	R_{n2} N	 V	 P(IEC)	 C	 F	 IEC	
33	6.3	710	1512	1.1	0.5	30	8000	W 110_30	— P112	— V 5.5 F	P112	BN112M4	265
43	8.3	604	1292	2.5	1.4	23	15500	VF 150_23	V55 P112	V 5.5 C V 5.5 F	P112	BN112M4	268-269
43	8.3	596	1275	1.8	1.0	23	13200	VF 130_23	V55 P112	V 5.5 C V 5.5 F	P112	BN112M4	266-267
43	8.3	596	1275	1.0	0.5	23	8000	W 110_23	— P112	— V 5.5 F	P112	BN112M4	265
50	9.5	531	1152	2.8	1.6	20	15500	VF 150_20	V55 —	V 5.5 C —	P112	BN112M4	268-269
50	9.5	525	1138	2.0	1.2	20	13200	VF 130_20	V55 P112	V 5.5 C V 5.5 F	P112	BN112M4	266-267
67	12.7	398	864	1.6	0.8	15	8000	W 110_15	— P112	— V 5.5 F	P112	BN112M4	265
67	12.7	408	896	3.3	1.9	15	14420	VF 150_15	V55 —	V 5.5 C —	P112	BN112M4	268-269
67	12.7	403	875	2.7	1.5	15	12720	VF 130_15	V55 P112	V 5.5 C V 5.5 F	P112	BN112M4	266-267
95	17.9	265	518	3.5	1.9	7	11350	VF 130_7	— P132	— V 10 F	P132	BN132MA6	266-267
100	19.0	278	612	4.3	2.5	10	12770	VF 150_10	V55 —	V 5.5 C —	P112	BN112M4	268-269
100	19.0	278	605	3.2	1.8	10	11290	VF 130_10	V55 P112	V 5.5 C V 5.5 F	P112	BN112M4	266-267
100	19.0	275	605	2.1	1.1	10	8000	W 110_10	— P112	— V 5.5 F	P112	BN112M4	265
143	27.1	199	438	5.8	3.2	7	11370	VF 150_7	V55 P112	V 5.5 C V 5.5 F	P112	BN112M4	268-269
143	27.1	197	433	2.7	1.4	7	7810	W 110_7	— P100	— V 5.5 F	P112	BN112M4	265

5.5 kW

8.3	1.6	3175	5568	1.1	0.7	80	34500	VF 210_80	— P132	— V 10 F	P132	BN132MB6	272
10.0	1.9	2623	4816	1.1	0.7	100	33000	VF 210_100	— P132	— V 10 F	P132	BN132S4	272
11.1	2.1	2570	4524	1.6	1.0	60	34500	VF 210_60	— P132	— V 10 F	P132	BN132MB6	272
11.1	2.1	2608	4594	1.1	0.7	60	33000	VF 185_60	— P132	— V 10 F	P132	BN132MB6	270-271
12.5	2.4	2236	4128	1.5	0.9	80	33000	VF 210_80	— P132	— V 10 F	P132	BN132S4	272
12.5	2.4	2270	4128	1.1	0.7	80	19000	VF 185_80	— P132	— V 10 F	P132	BN132S4	270-271
16.6	3.1	1814	3202	1.0	0.6	40	16000	VF 150_40	— P132	— V 10 F	P132	BN132MB6	268-269
16.7	3.2	1806	3354	2.1	1.3	60	33000	VF 210_60	— P132	— V 10 F	P132	BN132S4	272
16.7	3.2	1832	3406	1.4	0.9	60	19000	VF 185_60	— P132	— V 10 F	P132	BN132S4	270-271
20.0	3.8	1548	2924	2.6	1.5	50	33000	VF 210_50	— P132	— V 10 F	P132	BN132S4	272
20.0	3.8	1570	2924	1.8	1.1	50	19000	VF 185_50	— P132	— V 10 F	P132	BN132S4	270-271
21.7	4.1	1464	2730	1.2	0.7	46	15500	VF 150_46	— P132	— V 10 F	P132	BN132S4	268-269
22.1	4.2	1493	2680	1.7	1.0	30	19500	VF 185_30	— P132	— V 10 F	P132	BN132MB6	270-271
22.1	4.2	1436	2540	1.2	0.8	30	16000	VF 150_30	— P132	— V 10 F	P132	BN132MB6	268-269
25.0	4.8	1307	2442	2.4	1.5	40	19000	VF 185_40	— P132	— V 10 F	P132	BN132S4	270-271
25.0	4.8	1273	2374	1.4	0.8	40	15500	VF 150_40	— P132	— V 10 F	P132	BN132S4	268-269

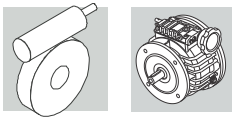


5.5 kW

n_2 min ⁻¹	n_2' min ⁻¹	M_2 Nm	M_2' Nm	S	S'	i	R_{n2} N	 V	 P(IEC)	 C	 F	 IEC	
28.8	5.4	1159	2081	1.4	0.9	23	16000	VF 150_23	— P132	— V 10 F	P132	BN132MB6	268-269
28.8	5.4	1145	2054	1.0	0.6	23	13800	VF 130_23	— P132	— V 10 F	P132	BN132MB6	266-267
33	6.3	1045	1987	2.3	1.4	30	19000	VF 185_30	— P132	— V 10 F	P132	BN132S4	270-271
33	6.3	993	1883	1.6	1.0	30	15500	VF 150_30	— P132	— V 10 F	P132	BN132S4	268-269
33	6.3	993	1858	1.3	0.8	30	13200	VF 130_30	— P132	— V 10 F	P132	BN132S4	266-267
43	8.3	811	1543	1.8	1.2	23	15500	VF 150_23	— P132	— V 10 F	P132	BN132S4	268-269
43	8.3	801	1523	1.3	0.9	23	13200	VF 130_23	— P132	— V 10 F	P132	BN132S4	266-267
50	9.5	714	1376	2.1	1.4	20	15120	VF 150_20	— P132	— V 10 F	P132	BN132S4	268-269
50	9.5	705	1359	1.5	1.0	20	13080	VF 130_20	— P132	— V 10 F	P132	BN132S4	266-267
66	12.5	542	974	1.8	1.1	10	11900	VF 130_10	— P132	— V 10 F	P132	BN132MB6	266-267
67	12.7	548	1071	2.5	1.6	15	13890	VF 150_15	— P132	— V 10 F	P132	BN132S4	268-269
67	12.7	542	1045	2.0	1.3	15	12140	VF 130_15	— P132	— V 10 F	P132	BN132S4	266-267
95	17.9	388	698	2.4	1.4	7	10680	VF 130_7	— P132	— V 10 F	P132	BN132MB6	266-267
100	19.0	374	731	3.2	2.1	10	12370	VF 150_10	— P132	— V 10 F	P132	BN132S4	268-269
100	19.0	374	722	2.4	1.5	10	10850	VF 130_10	— P132	— V 10 F	P132	BN132S4	266-267
143	27.1	265	518	3.2	1.9	7	9710	VF 130_7	— P132	— V 10 F	P132	BN132S4	266-267

7.5 kW

8.3	1.7	4680	8928	1.2	0.6	80	52000	VF 250_80	— P160	— V 15 UF	P160	BN160M6	273
10.0	1.9	3654	6728	1.3	0.7	100	50000	VF 250_100	— P132	— V 10 F	P132	BN132MA4	273
11.1	2.2	3834	7344	1.6	0.9	60	52000	VF 250_60	— P160	— V 15 UF	P160	BN160M6	273
11.1	2.2	3672	7020	1.1	0.6	60	34500	VF 210_60	— P160	— V 15 UF	P160	BN160M6	272
12.5	2.4	3109	5754	1.7	0.9	80	50000	VF 250_80	— P132	— V 10 F	P132	BN132MA4	273
12.5	2.4	3016	5568	1.1	0.7	80	33000	VF 210_80	— P132	— V 10 F	P132	BN132MA4	272
13.3	2.6	3195	6120	1.3	0.7	50	34500	VF 210_50	— P160	— V 15 UF	P160	BN160M6	272
16.7	3.2	2506	4733	2.2	1.3	60	50000	VF 250_60	— P132	— V 10 F	P132	BN132MA4	273
16.7	3.2	2436	4524	1.5	1.0	60	33000	VF 210_60	— P132	— V 10 F	P132	BN132MA4	272
16.7	3.2	2471	4594	1.1	0.7	60	19000	VF 185_60	— P132	— V 10 F	P132	BN132MA4	270-271
20.0	3.8	2088	3944	1.9	1.1	50	33000	VF 210_50	— P132	— V 10 F	P132	BN132MA4	272
20.0	3.8	2117	3944	1.4	0.8	50	19000	VF 185_50	— P132	— V 10 F	P132	BN132MA4	270-271
22.1	4.4	2133	4158	1.7	1.0	30	34500	VF 210_30	— P160	— V 15 UF	P160	BN160M6	272
22.1	4.4	2133	4158	1.2	0.7	30	19500	VF 185_30	— P160	— V 15 UF	P160	BN160M6	270-271
25.0	4.8	1740	3294	2.5	1.5	40	33000	VF 210_40	— P132	— V 10 F	P132	BN132MA4	272

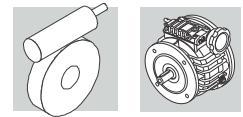


7.5 kW






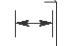
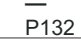
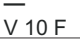
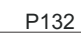

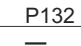
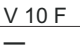
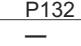
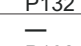
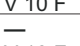
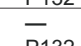
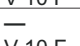
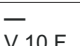


n ₂ min ⁻¹	n ₂ ' min ⁻¹	M ₂ Nm	M ₂ ' Nm	S	S'	i	R _{n2} N	V	P(IEC)	C	F		
25.0	4.8	1763	3294	1.8	1.1	40	19000	VF 185_40	— P132	— V 10 F	P132	BN132MA4	270-271
25.0	4.8	1717	3202	1.0	0.6	40	15500	VF 150_40	— P132	— V 10 F	P132	BN132MA4	268-269
33	6.3	1392	2680	2.4	1.5	30	33000	VF 210_30	— P132	— V 10 F	P132	BN132MA4	272
33	6.3	1409	2680	1.7	1.0	30	19000	VF 185_30	— P132	— V 10 F	P132	BN132MA4	270-271
33	6.3	1340	2540	1.2	0.8	30	15500	VF 150_30	— P132	— V 10 F	P132	BN132MA4	268-269
43	8.3	1094	2081	1.4	0.9	23	14770	VF 150_23	— P132	— V 10 F	P132	BN132MA4	268-269
43	8.3	1081	2054	1.0	0.6	23	12500	VF 130_23	— P132	— V 10 F	P132	BN132MA4	266-267
44	8.8	1134	2241	1.3	0.8	15	13980	VF 150_15	— P160	— V 15 UF	P160	BN160M6	268-269
50	9.5	963	1856	1.6	1.0	20	14270	VF 150_20	— P132	— V 10 F	P132	BN132MA4	268-269
50	9.5	951	1833	1.1	0.7	20	12130	VF 130_20	— P132	— V 10 F	P132	BN132MA4	266-267
67	12.7	740	1444	1.8	1.2	15	13170	VF 150_15	— P132	— V 10 F	P132	BN132MA4	268-269
67	12.7	731	1409	1.5	1.0	15	11370	VF 130_15	— P132	— V 10 F	P132	BN132MA4	266-267
95	18.9	554	1096	2.3	1.3	7	11370	VF 150_7	— P160	— V 15 UF	P160	BN160M6	268-269
100	19.0	505	986	2.4	1.5	10	11820	VF 150_10	— P132	— V 10 F	P132	BN132MA4	268-269
100	19.0	505	974	1.8	1.1	10	10260	VF 130_10	— P132	— V 10 F	P132	BN132MA4	266-267
143	27.1	357	698	2.4	1.4	7	9210	VF 130_7	— P132	— V 10 F	P132	BN132MA4	266-267

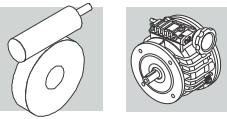
9.2 kW

10.0	1.9	4536	8352	1.1	0.6	100	50000	VF 250_100	— P132	— V 10 F	P132	BN132MB4	273
12.5	2.4	3859	7142	1.3	0.8	80	50000	VF 250_80	— P132	— V 10 F	P132	BN132MB4	273
16.7	3.2	3110	5875	1.8	1.1	60	50000	VF 250_60	— P132	— V 10 F	P132	BN132MB4	273
16.7	3.2	3024	5616	1.2	0.8	60	33000	VF 210_60	— P132	— V 10 F	P132	BN132MB4	272
20.0	3.8	2628	4896	2.4	1.3	50	50000	VF 250_50	— P132	— V 10 F	P132	BN132MB4	273
20.0	3.8	2592	4896	1.5	0.9	50	33000	VF 210_50	— P132	— V 10 F	P132	BN132MB4	272
20.0	3.8	2628	4896	1.1	0.7	50	19000	VF 185_50	— P132	— V 10 F	P132	BN132MB4	270-271
25.0	4.8	2189	4147	3.0	1.7	40	50000	VF 250_40	— P132	— V 10 F	P132	BN132MB4	273
25.0	4.8	2160	4090	2.0	1.2	40	33000	VF 210_40	— P132	— V 10 F	P132	BN132MB4	272
25.0	4.8	2189	4090	1.4	0.9	40	19000	VF 185_40	— P132	— V 10 F	P132	BN132MB4	270-271
33	6.3	1750	3413	3.1	1.8	30	48950	VF 250_30	— P132	— V 10 F	P132	BN132MB4	273
33	6.3	1728	3326	2.0	1.2	30	33000	VF 210_30	— P132	— V 10 F	P132	BN132MB4	272
33	6.3	1750	3326	1.4	0.8	30	19000	VF 185_30	— P132	— V 10 F	P132	BN132MB4	270-271
33	6.3	1663	3154	1.0	0.6	30	14820	VF 150_30	— P132	— V 10 F	P132	BN132MB4	268-269
43	8.3	1358	2583	1.1	0.7	23	13900	VF 150_23	— P132	— V 10 F	P132	BN132MB4	268-269



9.2 kW

n_2 min ⁻¹	n_2' min ⁻¹	M_2 Nm	M_2' Nm	S	S'	i	R_{n2} N	 V  P(IEC)	C  F 			
50	9.5	1195	2333	3.2	2.0	20	33000	VF 210_20	 P132  V 10 F	P132	BN132MB4	272
50	9.5	1195	2304	1.3	0.8	20	13480	VF 150_20	 P132  V 10 F	P132	BN132MB4	268-269
67	12.7	918	1793	1.5	0.9	15	12500	VF 150_15	 P132  V 10 F	P132	BN132MB4	268-269
67	12.7	907	1750	1.2	0.8	15	10640	VF 130_15	 P132  V 10 F	P132	BN132MB4	266-267
100	19.0	626	1224	1.9	1.2	10	11320	VF 150_10	 P132  V 10 F	P132	BN132MB4	268-269
100	19.0	626	1210	1.4	0.9	10	9700	VF 130_10	 P132  V 10 F	P132	BN132MB4	266-267
143	27.1	449	877	2.6	1.6	7	10120	VF 150_7	 P132  V 10 F	P132	BN132MB4	268-269
143	27.1	444	867	1.9	1.2	7	8740	VF 130_7	 P132  V 10 F	P132	BN132MB4	266-267



VF 44

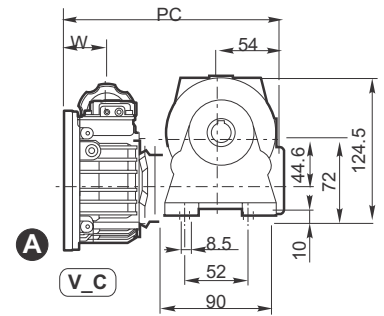
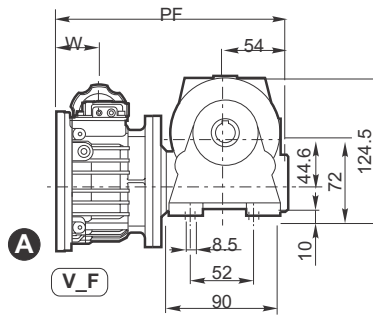
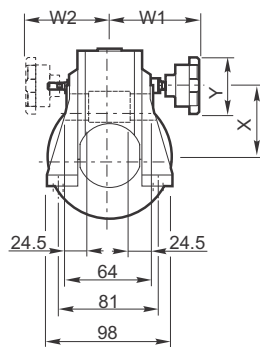
24.9 - Dimensioni

24.9 - Dimensions

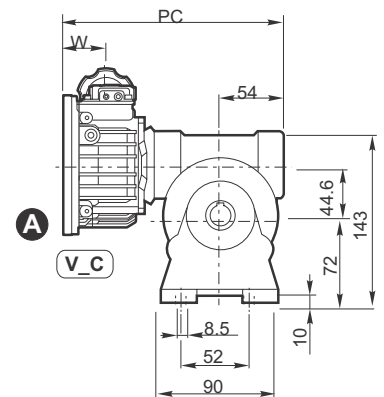
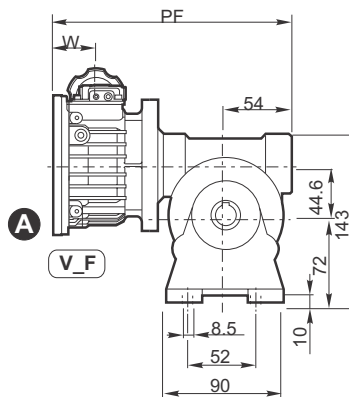
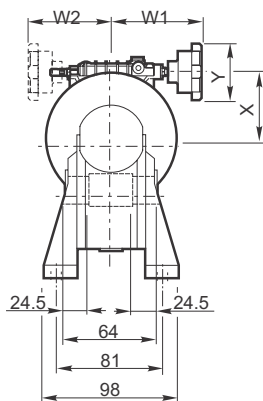
24.9 - Abmessungen

24.9 - Dimensions

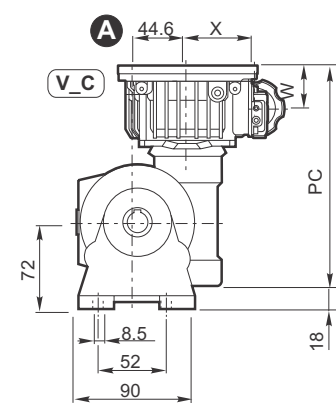
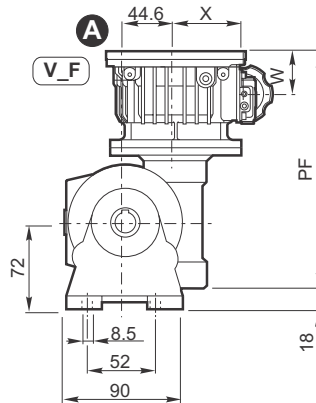
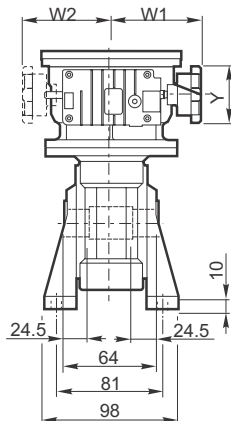
**VF 44 N
+
V_P(IEC)**



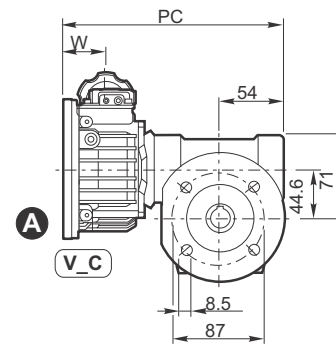
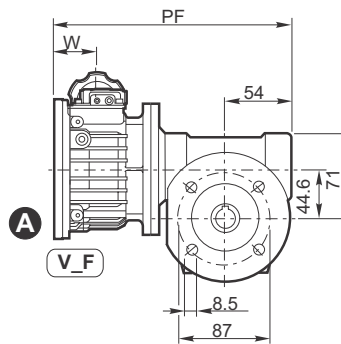
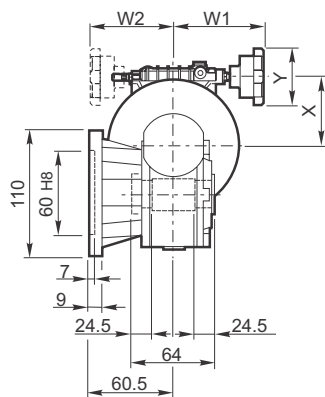
**VF 44 A
+
V_P(IEC)**



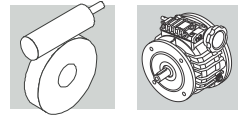
**VF 44 V
+
V_P(IEC)**



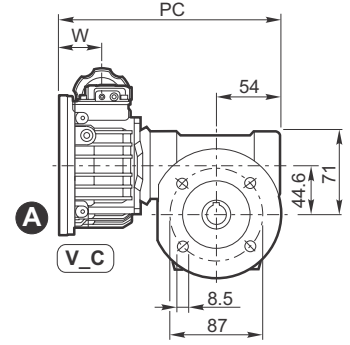
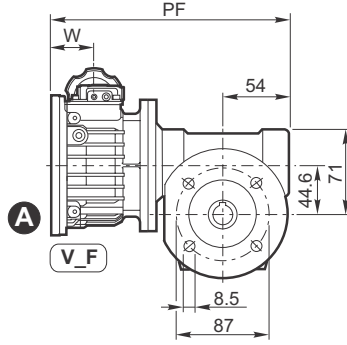
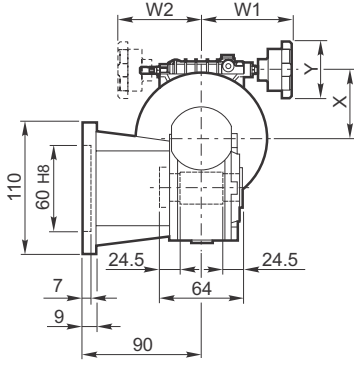
**VF 44 F
+
V_P(IEC)**



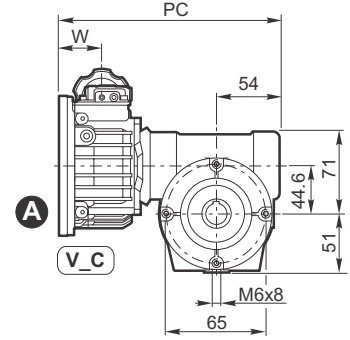
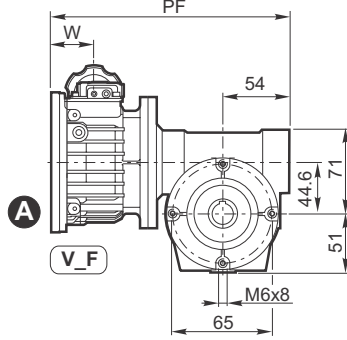
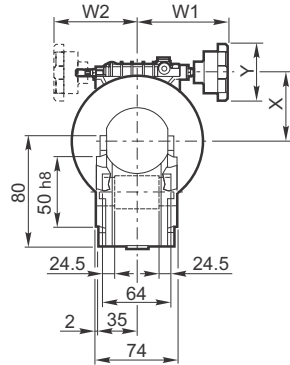
VF 44



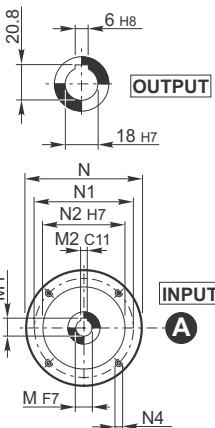
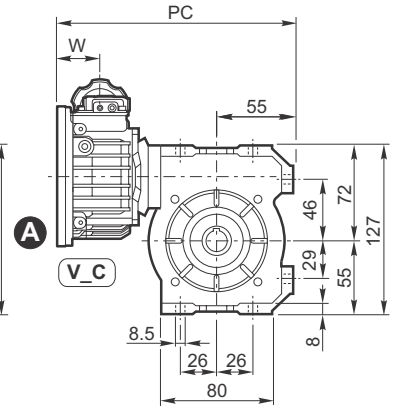
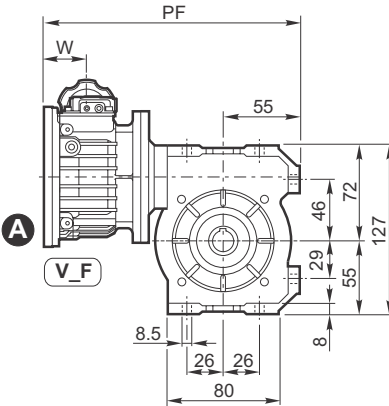
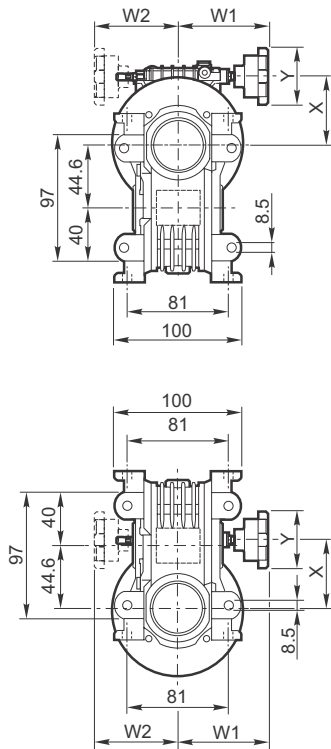
VF 44 FA + V_P(IEC)



VF 44 P + V_P(IEC)

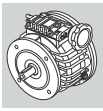


VF 44 U + V_P(IEC)



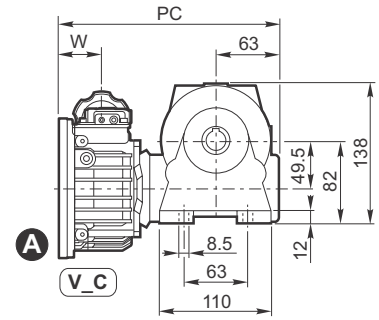
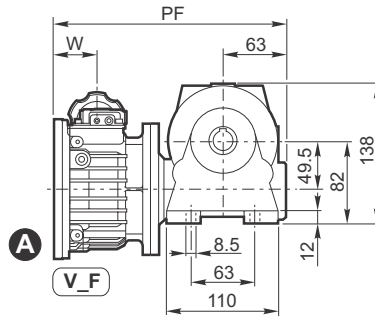
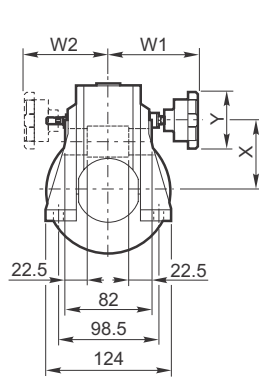
	IEC	V_C - V_F											VF44_ + V_C		VF44_ + V_F		
		N	N1	N2	N4	M	M1	M2	W	W1	W2	X	Y	PC	Kg	PF	Kg
VF 44_ V 0.25	P63	140	115	95	M8x20	11	12.8	4	45.0	115	110	70	83	203 ¹⁾ 204 ²⁾	6.3	228 ¹⁾ 229 ²⁾	6.5

1) N - A - V - F - FA - P
2) U

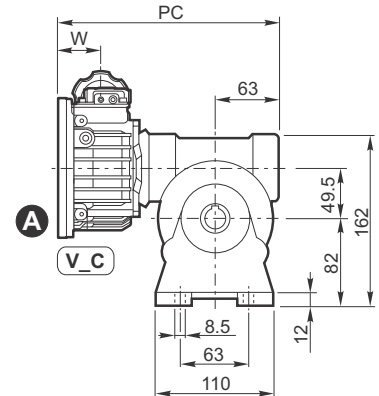
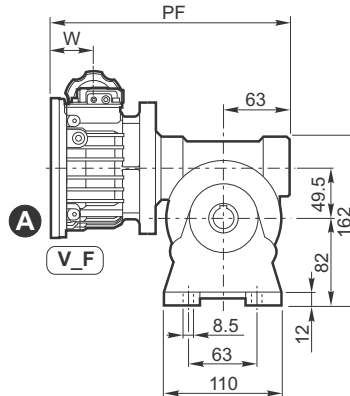
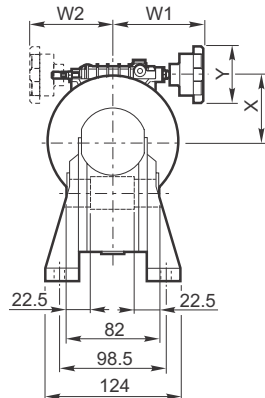


VF 49

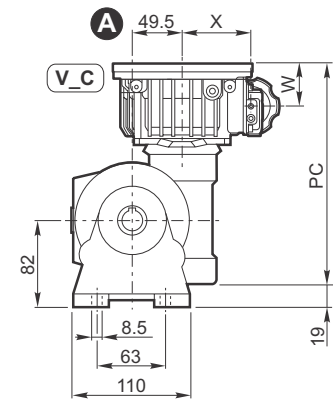
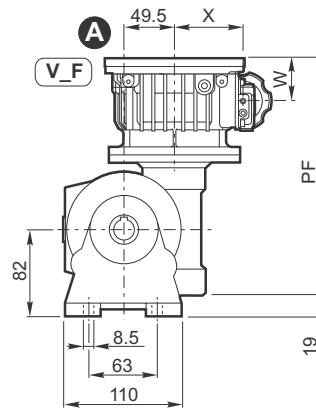
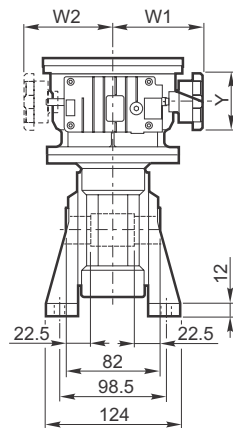
VF 49 N + V_P(IEC)



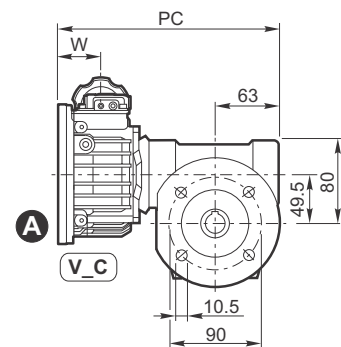
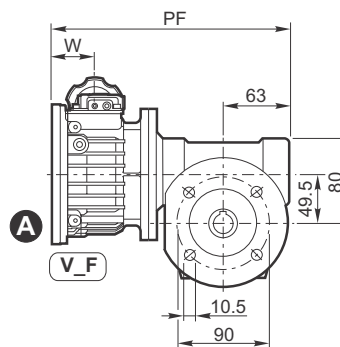
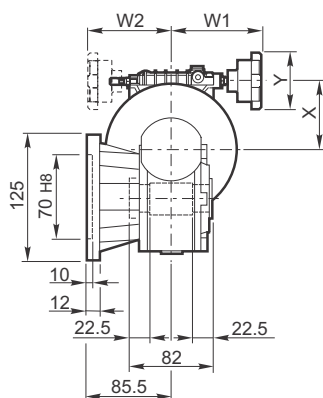
VF 49 A + V_P(IEC)



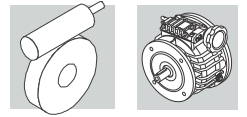
VF 49 V + V_P(IEC)



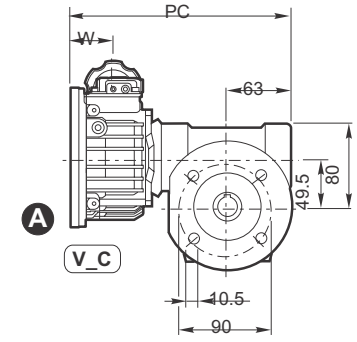
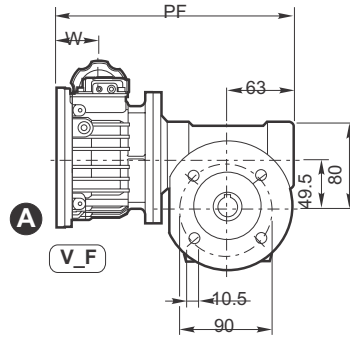
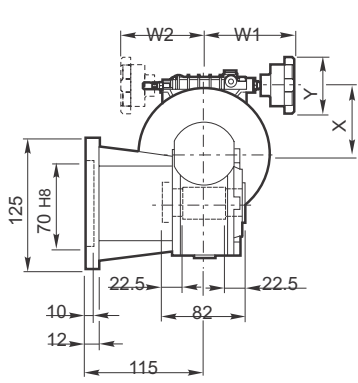
VF 49 F + V_P(IEC)



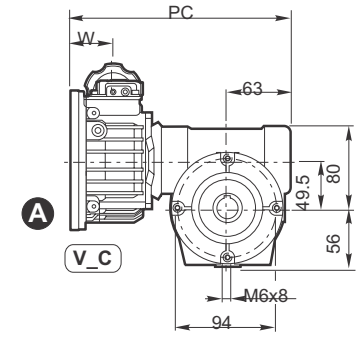
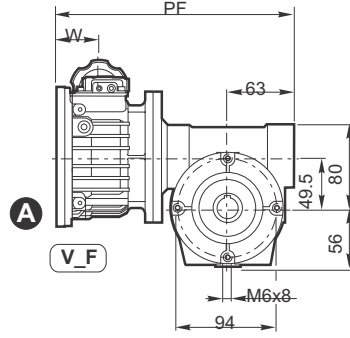
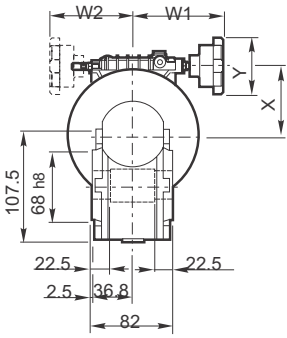
VF 49



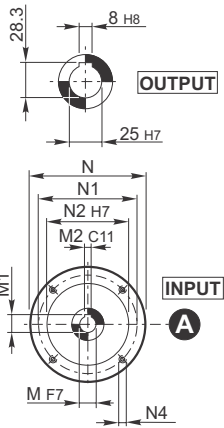
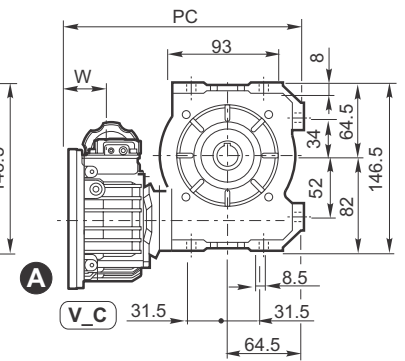
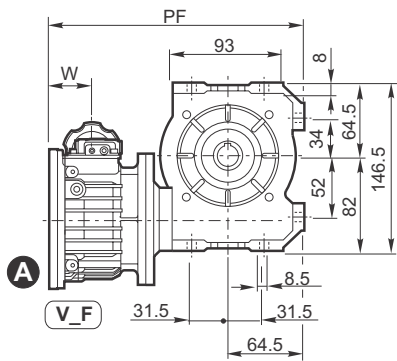
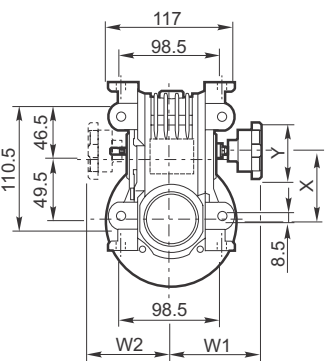
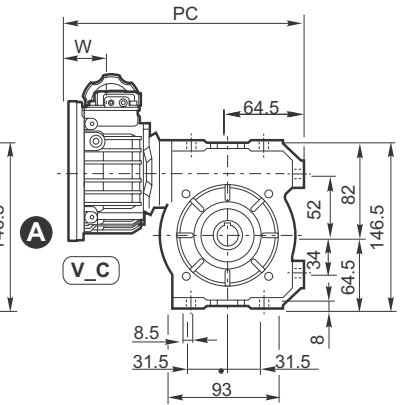
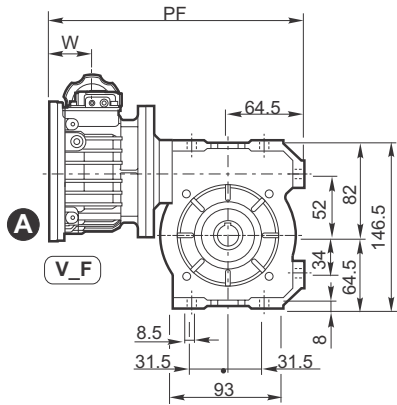
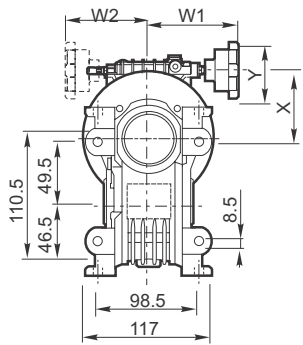
VF 49 FA + V_P(IEC)



VF 49 P + V_P(IEC)

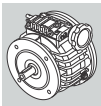
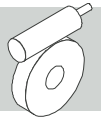


VF 49 U + V_P(IEC)



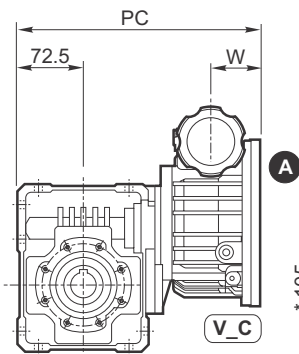
VF 49_	V	IEC	V_C - V_F											VF49 + V C		VF49 + V F		
			N	N1	N2	N4	M	M1	M2	W	W1	W2	X	Y	PC	kg	PF	kg
	0.25	P63	140	115	95	M8x20	11	12.8	4	45.0	115	110	70	83	222 ¹⁾ /223 ²⁾	7.2	242 ¹⁾ /243 ²⁾	7.5
	0.5	P71	160	130	110	M8x20	14	16.3	5	47.5	115	110	78	83	224 ¹⁾ /225 ²⁾	9.9	244 ¹⁾ /245 ²⁾	10.5
	0.5	P80	200	165	130	M10x20	19	20.8*	6	51.5	115	110	78	83	228 ¹⁾ /229 ²⁾	9.9	248 ¹⁾ /248 ²⁾	10.5
	1	P80	200	165	130	M10x20	19	21.8	6	59.0	133	124	97	83	—	—	270 ¹⁾ /271 ²⁾	17.1
	1	P90	200	165	130	M10x20	24	26.8**	8	59.0	133	124	97	83	—	—	270 ¹⁾ /271 ²⁾	17.1

1) N - A - V - F - FA - P
2) U



W 63

W 63 U + V_P(IEC)



A

V_C

A

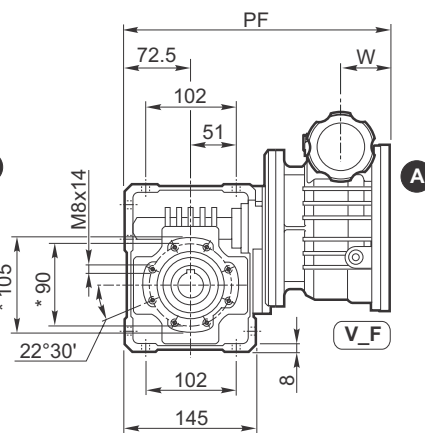
V_C

A

V_C

A

V_C



A

V_F

A

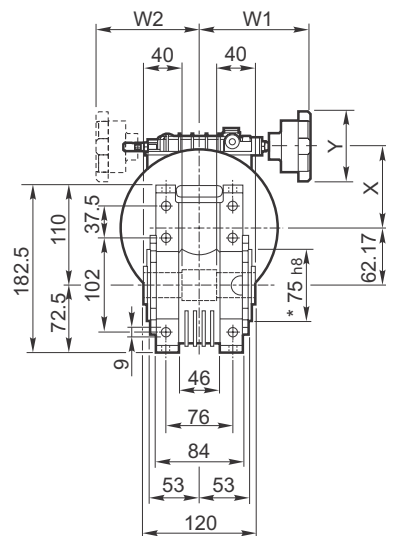
V_F

A

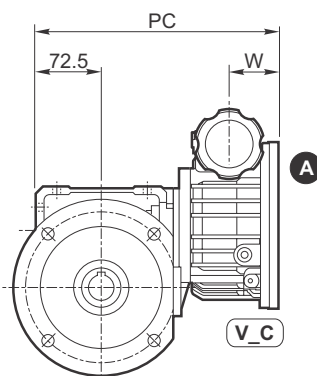
V_F

A

V_F



W 63 UFC + V_P(IEC)



A

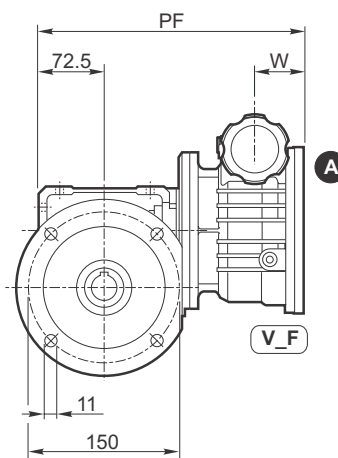
V_C

A

V_C

A

V_C



A

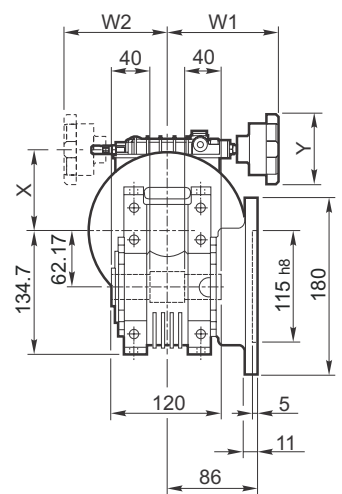
V_F

A

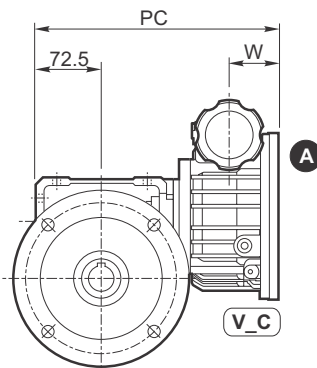
V_F

A

V_F



W 63 UF + V_P(IEC)

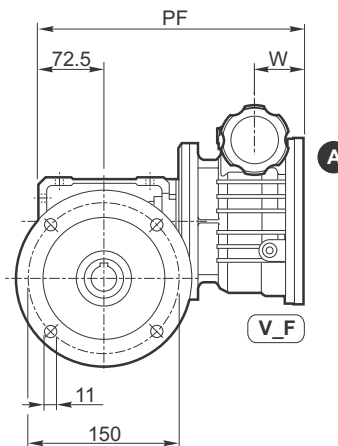


A

V_C

A

V_C

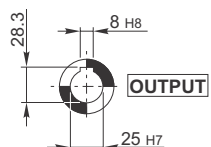
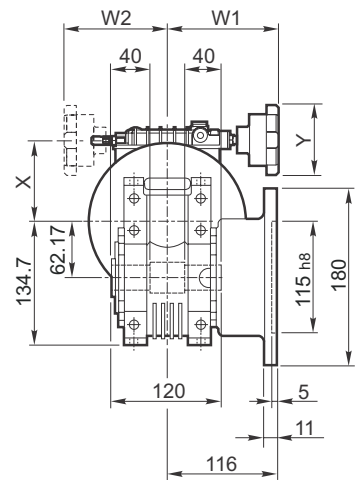


A

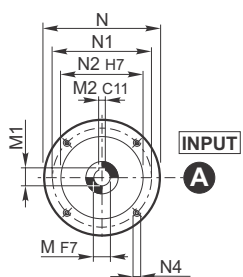
V_F

A

V_F



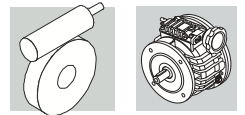
OUTPUT



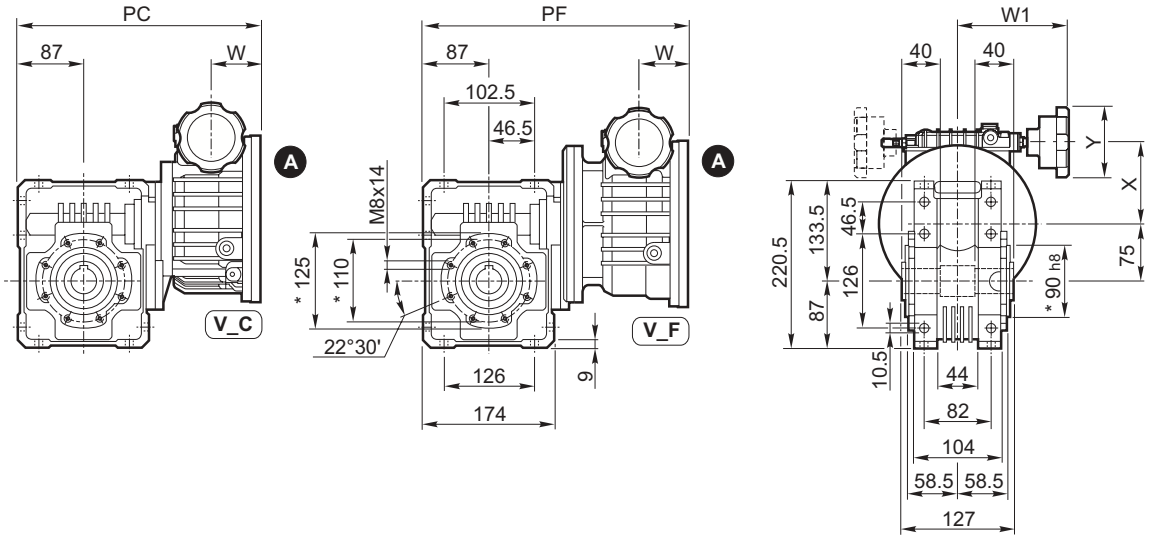
INPUT

W 63_	IEC	V_C - V_F											W63_ + V_C		W63_ + V_F			
		N	N1	N2	N4	M	M1	M2	W	W1	W2	X	Y	PC	kg	PF	kg	
W 63_	V 0.5	P71	160	130	110	M8x20	14	16.3	5	47.5	115	110	78	83	255	13.2	279	13.8
	V 0.5	P80	200	165	130	M10x20	19	20.8*	6	51.5	115	110	78	83	259	13.2	283	13.8
	V 1	P80	200	165	130	M10x20	19	21.8	6	59	133	124	97	83	274	19.6	312	21
	V 1	P90	200	165	130	M10x20	24	26.3**	8	59	133	124	97	83	274	19.6	312	21

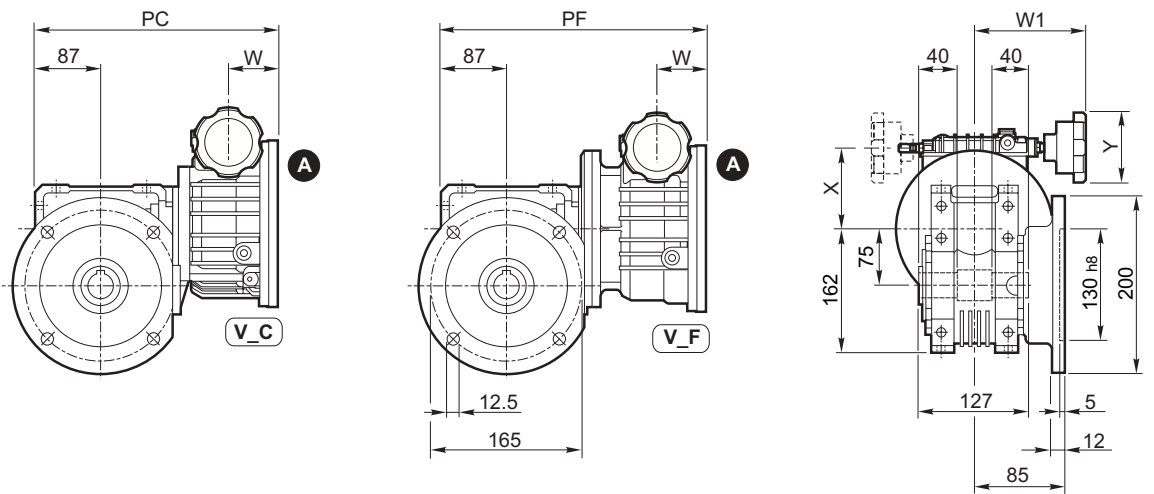
W 75



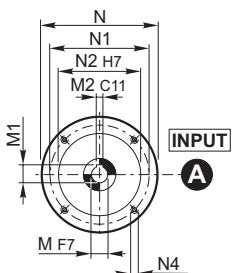
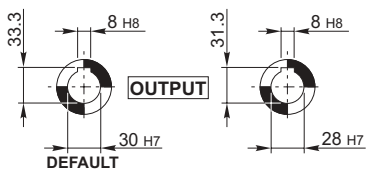
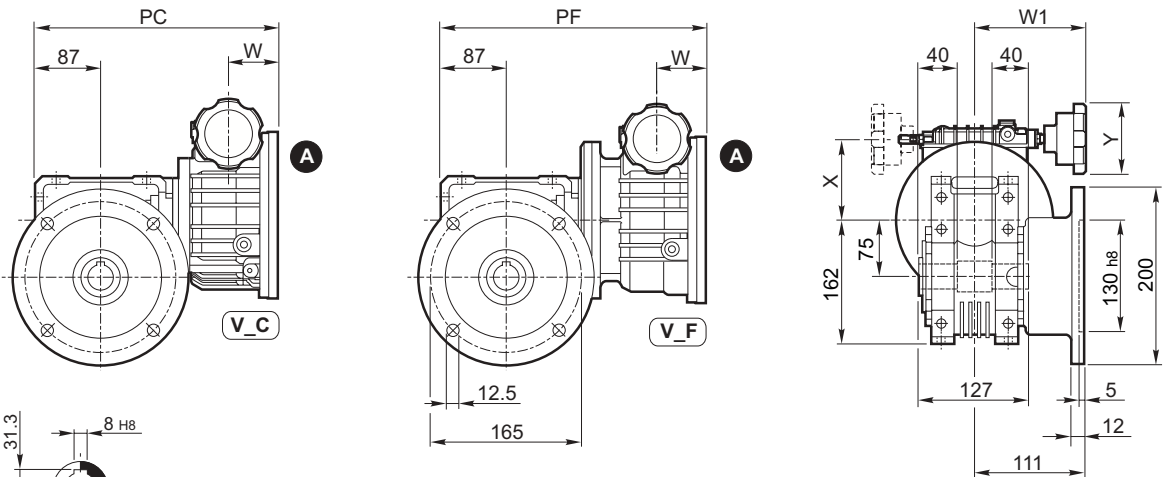
**W 75 U
+
V_P(IEC)**



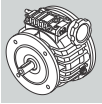
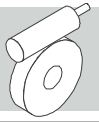
**W 75 UFC
+
V_P(IEC)**



**W 75 UF
+
V_P(IEC)**

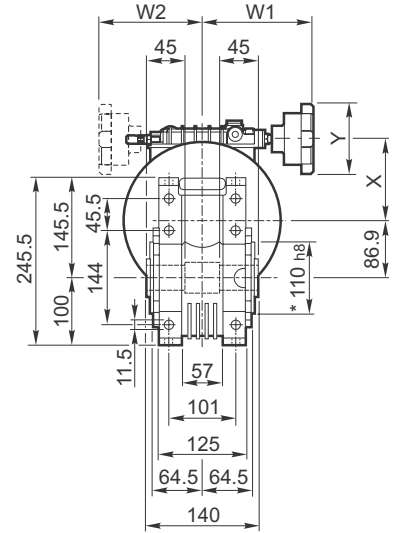
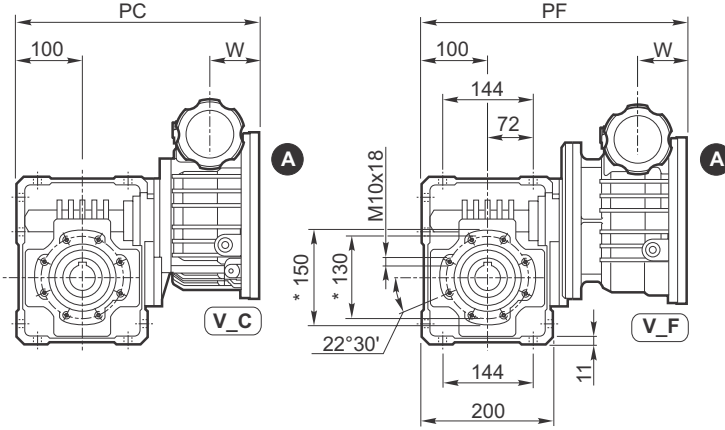


	IEC	V_C - V_F										W75_+ V_C		W75_+ V_F				
		N	N1	N2	N4	M	M1	M2	W	W1	W2	X	Y	PC	Kg	PF	Kg	
W 75_	V 0.5	P71	160	130	110	M8x20	14	16.3	5	47.5	115	110	78	83	—	—	310	17.1
	V 0.5	P80	200	165	130	M10x20	19	20.8*	6	51.5	115	110	78	83	—	—	314	17.0
	V 1	P80	200	165	130	M10x20	19	21.8	6	59	133	124	97	83	307	23	336	24
	V 1	P90	200	165	130	M10x20	24	26.3**	8	59	133	124	97	83	307	23	336	24
	V 2	P90	200	165	130	M10x15	24	27.3	8	74.1	137	120	113	83	333	27	360	28

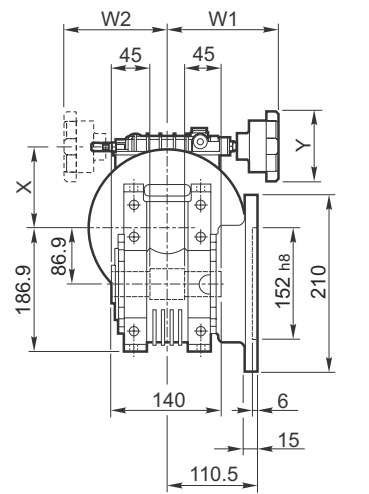
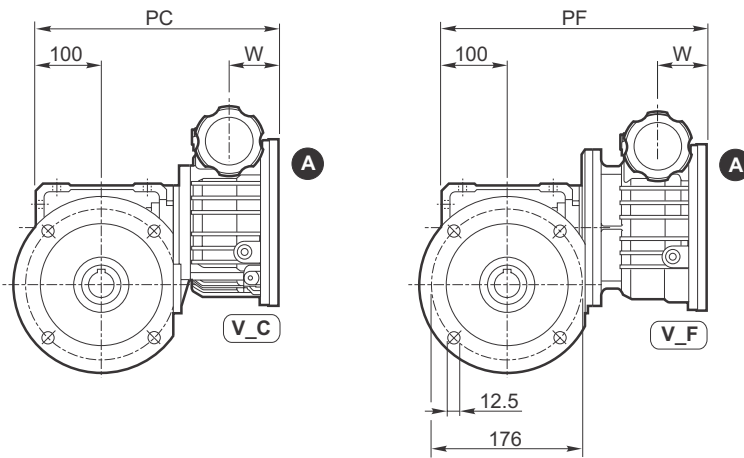


W 86

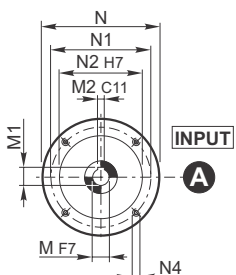
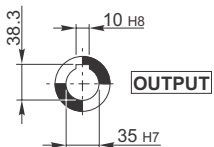
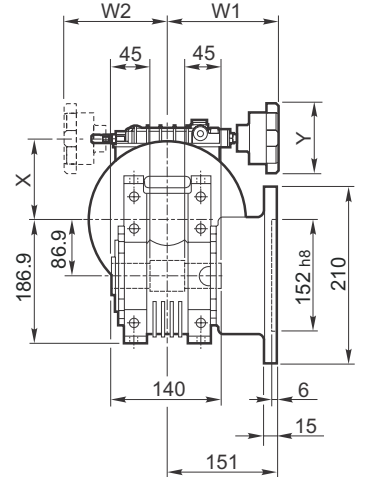
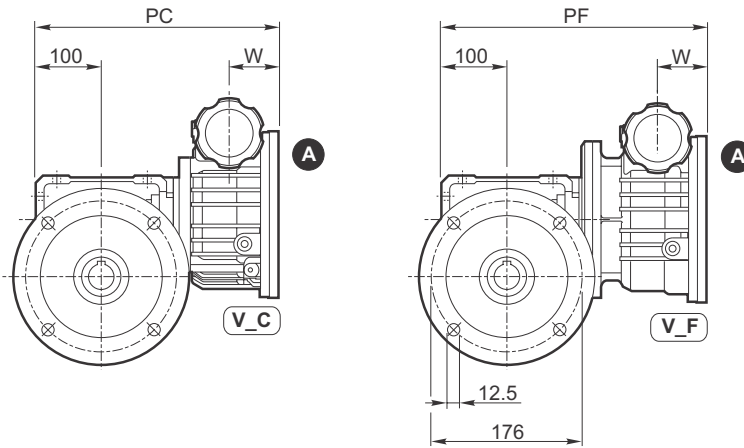
W 86 U + V_P(IEC)



W 86 UFC + V_P(IEC)

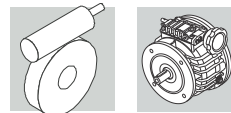


W 86 UF + V_P(IEC)

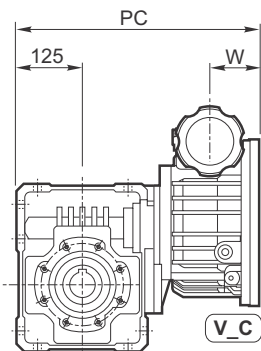


	IEC	V_C - V_F											W86 + V_C		W86 + V_F			
		N	N1	N2	N4	M	M1	M2	W	W1	W2	X	Y	PC	kg	PF	kg	
W 86_	V 0.5	P71	160	130	110	M8x20	14	16.3	5	47.5	115	110	78	83	—	—	339	21
	V 0.5	P80	200	165	130	M10x20	19	20.8*	6	51.5	115	110	78	83	—	—	343	21
	V 1	P80	200	165	130	M10x20	19	21.8	6	59	133	124	97	83	336	32	365	28
	V 1	P90	200	165	130	M10x20	24	26.3**	8	59	133	124	97	83	336	—	365	28
	V 2	P90	200	165	130	M10x15	24	27.3	8	74.1	137	120	113	83	362	37	389	33

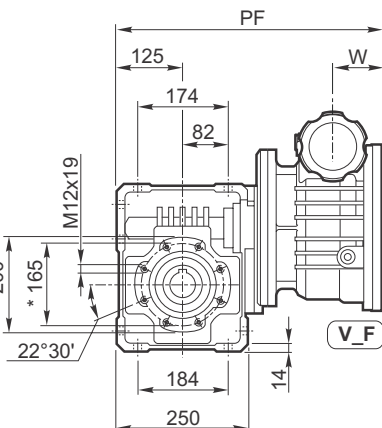
W 110



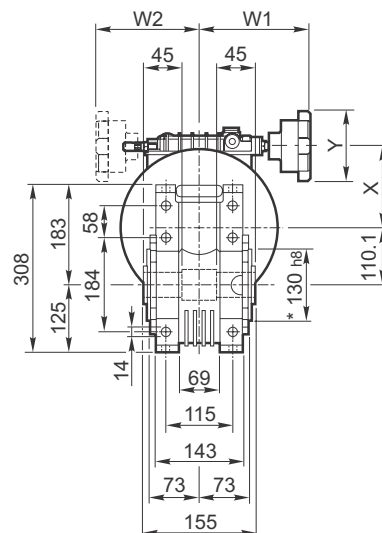
**W 110 U
+
V_P(IEC)**



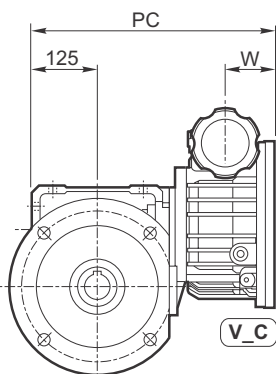
A



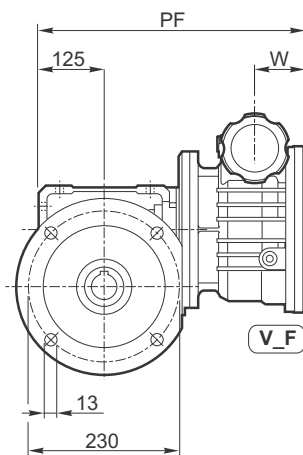
A



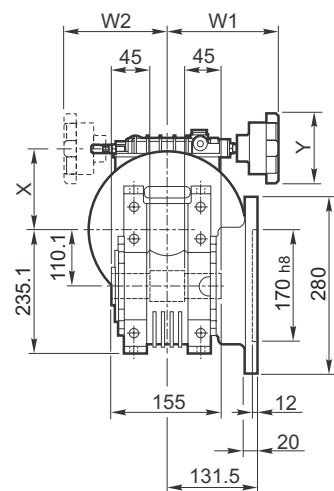
**W 110 UFC
+
V_P(IEC)**



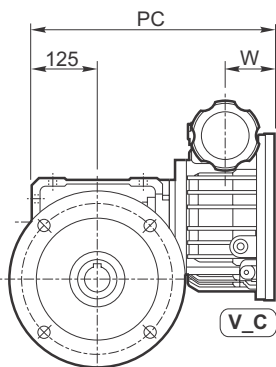
A



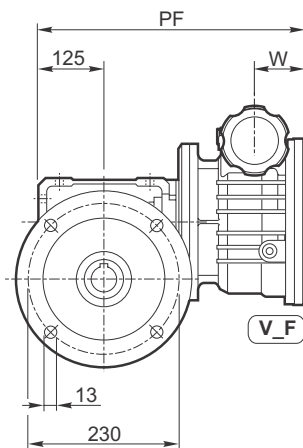
A



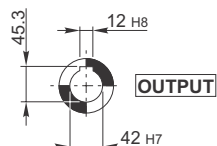
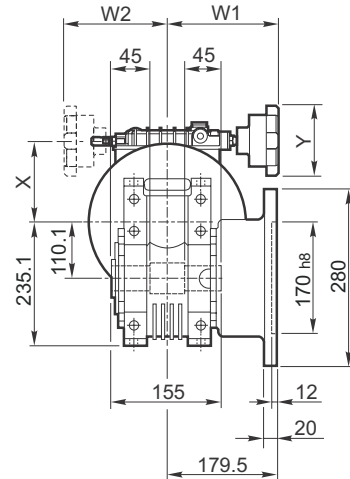
**W 110 UF
+
V_P(IEC)**



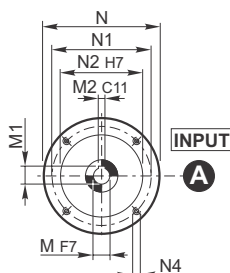
A



A



OUTPUT



INPUT

W 110_	V	IEC	V_C - V_F											W110_ + W110_ +				
			N	N1	N2	N4	M	M1	M2	W	W1	W2	X	Y	PC	V_C	PF	V_F
	V 1	P80	200	165	130	M10x20	19	21.8	6	59	133	124	97	83	—	—	280	52
	V 1	P90	200	165	130	M10x20	24	26.3**	8	59	133	124	97	83	—	—	280	52
	V 2	P90	200	165	130	M10x15	24	27.3	8	70	137	120	113	83	277	54	304	57
	V 3	P100	250	215	180	M12	28	31.3	8	91	172.5	—	150.5	109	441	71	506	72
	V 5.5	P112	250	215	180	M12	28	31.3	8	91	172.5	—	150.5	109	—	—	506	73