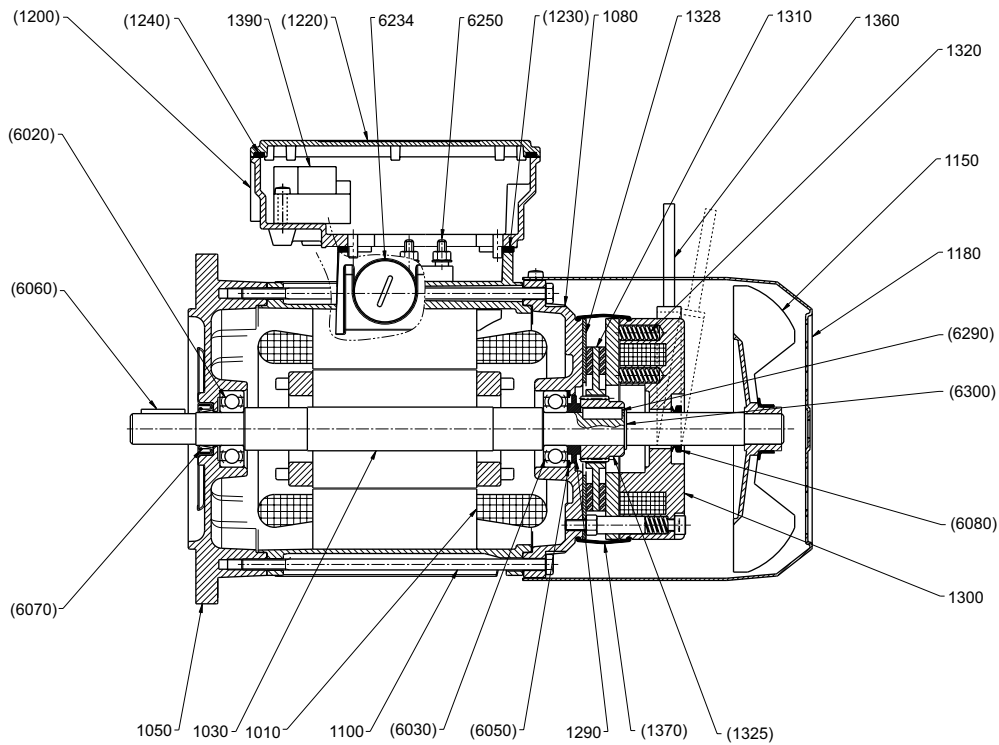


BN 71_FD...BN 160MR_FD



Kit	ref.				
	1010	Statore completo	<i>Stator winding complete</i>	Stator	<i>Stator</i>
	1030	Rotore completo	<i>Rotor shaft</i>	Läufer komplett	<i>Rotor</i>
	1050	Flangia (B5/B14)	<i>Mounting flange</i>	Flansch (B5/B14)	<i>Bride (B5/B14)</i>
	1080	Scudo NDE	<i>Rear shield</i>	Lagerschild Nichtantriebsseite	<i>Bouchier</i>
	1100	Tiranti	<i>Tie-rods</i>	Zuganker	<i>Entretroises</i>
	1150	Ventola	<i>Fan</i>	Lüfter	<i>Ventilateur</i>
	1180	Copriventola	<i>Fan cover</i>	Lüfterhaube	<i>Couvre ventilateur</i>
KSM	(1200)	Scatola coprिमorsettiera	<i>Terminal box</i>	Klemmenkasten	<i>Boîte a bornes</i>
	(1220)	Coperchio coprिमorsettiera	<i>Terminal box lid</i>	Klemmenkastendeckel	<i>Couvercle boîte a bornes</i>
	(1230)	Guarnizione coprिमorsettiera	<i>Terminal box gasket</i>	Klemmenkastendichtung	<i>Joint de la boîte a bornes</i>
	(1240)	Guarnizione coperchio	<i>Lid gasket</i>	Klemmenkastendeckeldichtung	<i>Joint couvercle de la boîte a bornes</i>
	1290	Distanziale	<i>Spacer ring</i>	Distanzring	<i>Entretroise</i>
	1300	Freno in c.c. tipo FD	<i>d.c. brake type FD</i>	Gleichstrombremse Typ FD	<i>Frein c.c. type FD</i>
	1310	Disco freno	<i>Brake disc</i>	Bremsscheibe	<i>Disc frein</i>
	1320	Molle di pressione	<i>Brake springs</i>	Bremssfedern	<i>Ressorts frein</i>
KTF	(1325)	Mozzo freno	<i>Brake hub</i>	Nabe	<i>Moyeu frein</i>
	(6290)	Linguetta mozzo freno	<i>Key (brake hub)</i>	Paßfeder (Nabe)	<i>Clavette (moyeu frein)</i>
	(6300)	Anello elastico	<i>Circlip</i>	Seegerring	<i>Seeger</i>
	1328	Anello in acciaio inox (IP55)	<i>Stainless steel disc (IP55)</i>	Anlaufscheibe INOX (IP55)	<i>Bague en acier inox (IP55)</i>
KPF	1360	Leva di sblocco	<i>Hand release lever</i>	Handlühthebel	<i>Levier déblocage</i>
	(1370)	Guarnizione freno (IP55)	<i>Grommet (IP55)</i>	Gummiring (IP55)	<i>Bague frein (IP55)</i>
	(6080)	Anello V-ring (IP55)	<i>V-ring (IP55)</i>	V-ring (IP55)	<i>Bague V-ring (IP55)</i>
	1390	Alimentatore ac/dc	<i>ac/dc rectifier</i>	Gleichrichter	<i>Redresseur c.a./c.c.</i>
KSA	(6020)	Cuscinetto	<i>Bearing</i>	Kugellager	<i>Roulement</i>
	(6030)	Cuscinetto	<i>Bearing</i>	Kugellager	<i>Roulement</i>
	(6050)	Anello di compensazione	<i>Compensation ring</i>	Kompensationsring	<i>Bague de compensation</i>
	(6060)	Linguetta	<i>Key</i>	Paßfeder	<i>Clavette</i>
	(6070)	Anello di tenuta	<i>Seal ring</i>	Dichtring	<i>Bague d'étanchéité</i>
	6234	Riduzione filettata M/Pg	<i>Metric/Pg adapter</i>	Reduzierstück M/Pg	<i>Reduction filet à pas Metrique/Pg</i>
	6250	Morsettiera	<i>Terminal board</i>	Klemmenplatte	<i>Boîte à bornes</i>

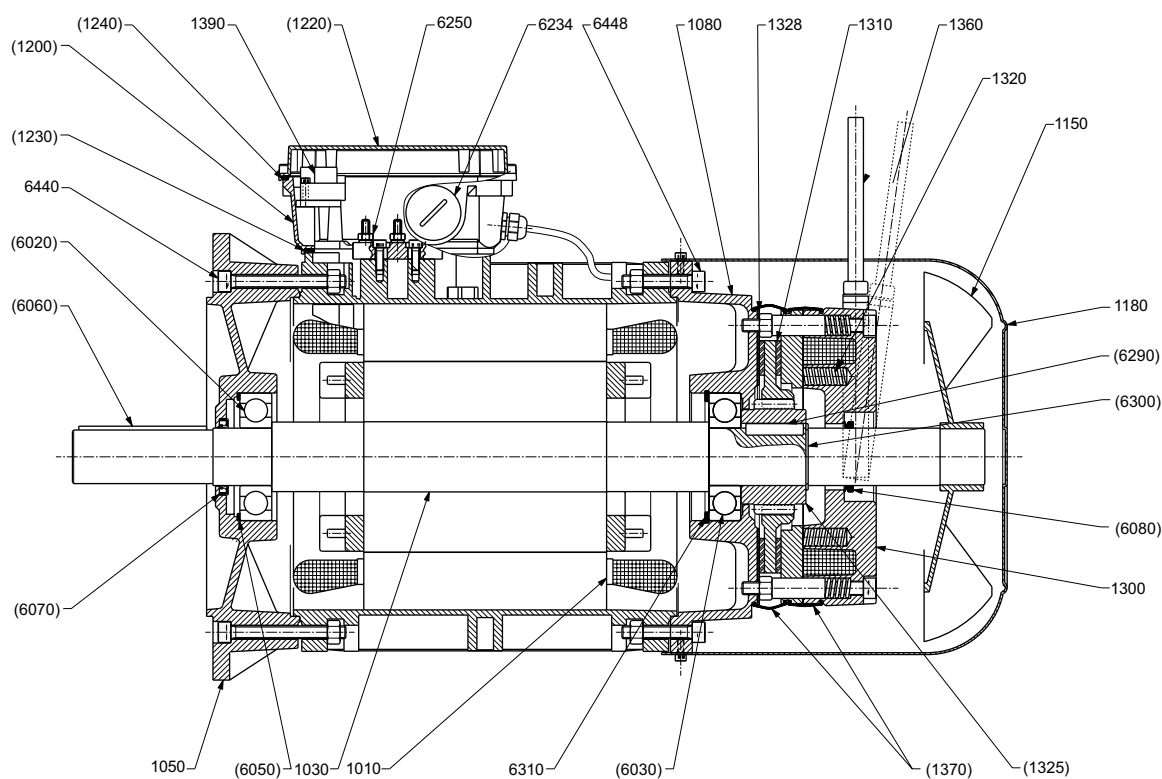
(####) Disponibile SOLO in kit

(####) Only available as a complete kit

(####) Nür lieferbar als Kit

(####) Disponible seulement en kit

BN 160_FD...BN 200L_FD



kit	ref.				
	1010	Statore completo	<i>Stator winding complete</i>	Stator	<i>Stator</i>
	1030	Rotore completo	<i>Rotor shaft</i>	Läufer komplett	<i>Rotor</i>
	1050	Flangia (IM B5)	<i>Mounting flange (IM B5)</i>	Flansch (IM B5)	<i>Bride (IM B5)</i>
	1080	Scudo NDE	<i>Rear shield (NDE)</i>	Lagerschild Nichtantriebsseite	<i>Bouchier</i>
	1150	Ventola	<i>Fan</i>	Lüfter	<i>Ventilateur</i>
	1180	Copriventola	<i>Fan cover</i>	Lüfterhaube	<i>Couvre ventilateur</i>
KSM	(1200)	Scatola coprimorsettiera	<i>Terminal box</i>	Klemmenkasten	<i>Boîte a bornes</i>
	(1220)	Coperchio coprimorsettiera	<i>Terminal box lid</i>	Klemmenkastendeckel	<i>Couvercle boîte a bornes</i>
	(1230)	Guarnizione coprimorsettiera	<i>Terminal box gasket</i>	Klemmenkastendichtung	<i>Joint de la boîte a bornes</i>
	(1240)	Guarnizione coperchio	<i>Lid gasket</i>	Klemmenkastendeckeldichtung	<i>Joint couvercle de la boîte a bornes</i>
	1300	Freno in c.c. tipo FD	<i>d.c. brake type FD</i>	Gleichstrombremse Typ FD	<i>Frein c.c. type FD</i>
	1310	Disco freno	<i>Brake disc</i>	Bremsscheibe	<i>Disc frein</i>
	1320	Molle di pressione	<i>Brake springs</i>	Bremssfedern	<i>Ressorts frein</i>
KTF	(1325)	Mozzo freno	<i>Brake hub</i>	Nabe	<i>Moyeu frein</i>
	(6290)	Linguetta mozzo freno	<i>Key (brake hub)</i>	Paßfeder (Nabe)	<i>Clavette (moyeu frein)</i>
	(6300)	Anello elastico	<i>Circlip</i>	Seegerring	<i>Seeger</i>
	1328	Anello in acciaio inox (IP55)	<i>Stainless steel disc (IP55)</i>	Anlaufscheibe INOX (IP55)	<i>Bague en acier inox (IP55)</i>
KPF	1360	Leva di sblocco	<i>Hand release lever</i>	Handlühthebel	<i>Levier déblocage</i>
	(1370)	Guarnizione freno (IP55)	<i>Grommet (IP55)</i>	Gummiring (IP55)	<i>Bague frein (IP55)</i>
	(6080)	Anello V-ring (IP55)	<i>V-ring (IP55)</i>	V-ring (IP55)	<i>Bague V-ring (IP55)</i>
	1390	Alimentatore ac/dc	<i>ac/dc rectifier</i>	Gleichrichter	<i>Redresseur c.a./c.c.</i>
KSA	(6020)	Cuscinetto	<i>Bearing</i>	Kugellager	<i>Roulement</i>
	(6030)	Cuscinetto	<i>Bearing</i>	Kugellager	<i>Roulement</i>
	(6050)	Anello di compensazione	<i>Compensation ring</i>	Kompensationsring	<i>Bague de compensation</i>
	(6060)	Linguetta	<i>Key</i>	Paßfeder	<i>Clavette</i>
	(6070)	Anello di tenuta	<i>Seal ring</i>	Dichtring	<i>Bague d'étanchéité</i>
	6234	Riduzione filettata M/Pg	<i>Metric/Pg adapter</i>	Reduzierstück M/Pg	<i>Reduction filet à pas Metrique/Pg</i>
	6250	Morsettiera	<i>Terminal board</i>	Klemmenplatte	<i>Boîte à bornes</i>
	6310	Anello elastico	<i>Circlip</i>	Seegerring	<i>Seeger</i>
	6440	Viti serraggio flangia	<i>Bolts DE</i>	Schraube	<i>Vis</i>
	6448	Viti serraggio scudo NDE	<i>Bolts NDE</i>	Schraube	<i>Vis</i>

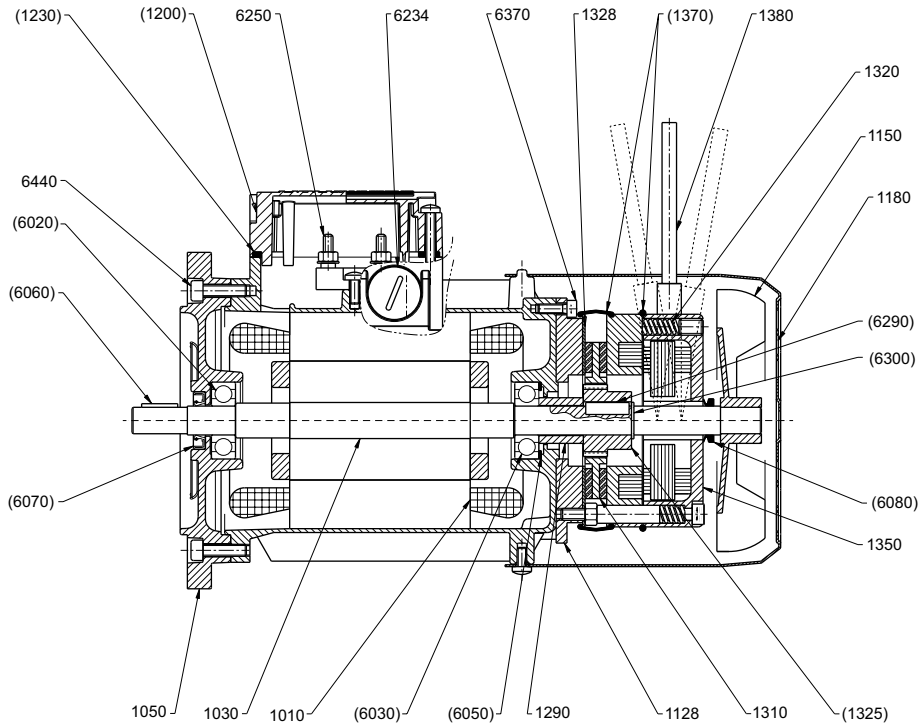
(####) Disponibile SOLO in kit

(####) Only available as a complete kit

(####) Nür lieferbar als Kit

(####) Disponible seulement en kit

BN 63_FA



Kit	ref.				
	1010	Statore completo	<i>Stator winding complete</i>	Stator	<i>Stator</i>
	1030	Rotore completo	<i>Rotor shaft</i>	Läufer komplett	<i>Rotor</i>
	1050	Flangia (B5/B14)	<i>Mounting flange (B5/B14)</i>	Flansch (B5/B14)	<i>Bride (B5/B14)</i>
	1128	Anello attacco freno	<i>Brake holding plate</i>	Bremslagerschild	<i>Anneau attelage frein</i>
	1150	Ventola	<i>Fan</i>	Lüfter	<i>Ventilateur</i>
	1180	Copriventola	<i>Fan cover</i>	Lüfterhaube	<i>Couvre ventilateur</i>
KSM	(1200)	Scatola coprimorsettiera	<i>Terminal box</i>	Klemmenkasten	<i>Boîte a bornes</i>
	(1230)	Guarnizione coprimorsettiera	<i>Terminal box gasket</i>	Klemmenkastendichtung	<i>Joint de la boîte a bornes</i>
	1290	Distanziale	<i>Spacer ring</i>	Distanzring	<i>Entretoise</i>
	1310	Disco freno	<i>Brake disc</i>	Bremsscheibe	<i>Disc frein</i>
	1320	Molle di pressione	<i>Brake springs</i>	Bremsfedern	<i>Ressorts frein</i>
KTF	(1325)	Mozzo freno	<i>Brake hub</i>	Nabe	<i>Moyeu frein</i>
	(6290)	Linguetta mozzo freno	<i>Key (brake hub)</i>	Paßfeder (Nabe)	<i>Clavette (moyeu frein)</i>
	(6300)	Anello elastico	<i>Circlip</i>	Seegerring	<i>Seeger</i>
	1328	Anello in acciaio inox (IP55)	<i>Stainless steel disc (IP55)</i>	Anlaufscheibe INOX (IP55)	<i>Bague en acier inox (IP55)</i>
	1350	Freno in c.a. tipo FA	<i>a.c. brake type FA</i>	Wechselstrombremse Typ FA	<i>Frein c.a. type FA</i>
KPF	(1370)	Guarnizione freno (IP55)	<i>Grommet (IP55)</i>	Gummiring (IP55)	<i>Bague frein (IP55)</i>
	(6080)	Anello V-ring (IP55)	<i>V-ring (IP55)</i>	V-ring (IP55)	<i>Bague V-ring (IP55)</i>
	1380	Leva di sblocco	<i>Hand release lever</i>	Handlüfthebel	<i>Levier déblocage</i>
KSA	(6020)	Cuscinetto	<i>Bearing</i>	Kugellager	<i>Roulement</i>
	(6030)	Cuscinetto	<i>Bearing</i>	Kugellager	<i>Roulement</i>
	(6050)	Anello di compensazione	<i>Compensation ring</i>	Kompensationsring	<i>Bague de compensation</i>
	(6060)	Linguetta	<i>Key</i>	Paßfeder	<i>Clavette</i>
	(6070)	Anello di tenuta	<i>Seal ring</i>	Dichtring	<i>Bague d'étanchéité</i>
	6234	Riduzione filettata M/Pg	<i>Metric/Pg adapter</i>	Reduzierstück M/Pg	<i>Reduction filet à pas Metrique/Pg</i>
	6250	Morsettiera	<i>Terminal board</i>	Klemmenplatte	<i>Boîte à bornes</i>
	6370	Viti fissaggio anello attacco freno	<i>Bolts</i>	Schraube	<i>Vis</i>
	6440	Viti fissaggio flangia	<i>Bolts</i>	Schraube	<i>Vis</i>

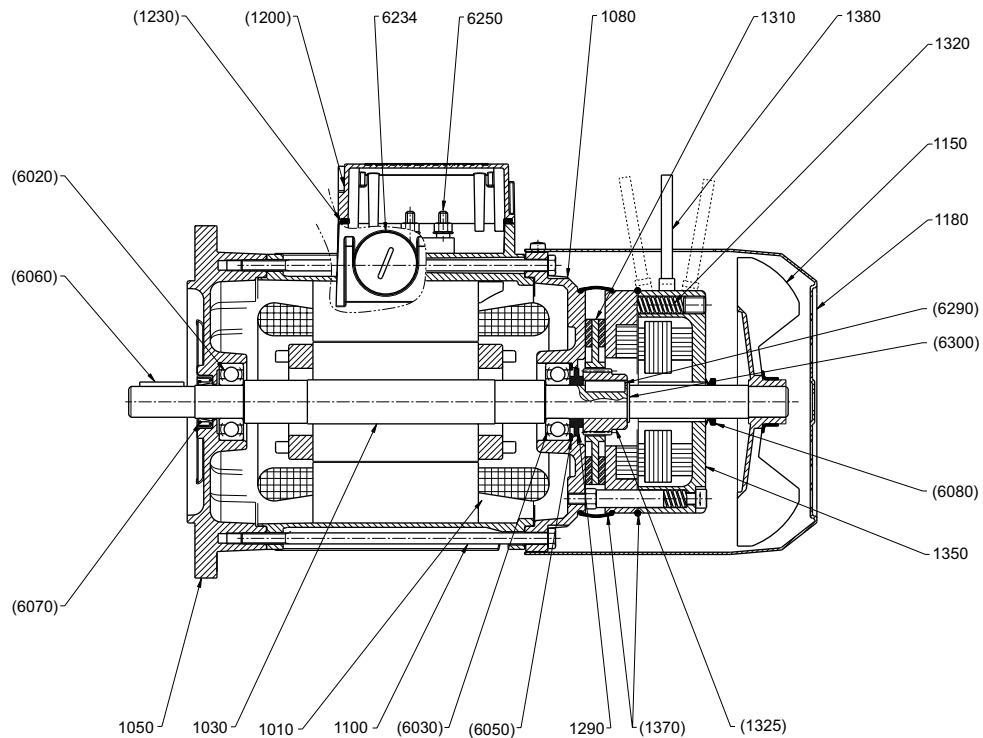
(#####) Disponibile SOLO in kit

(#####) Only available as a complete kit

(#####) Nür lieferbar als Kit

(#####) Disponible seulement en kit

BN 71_FA...BN 160MR_FA



Kit	ref.				
	1010	Statore completo	<i>Stator winding complete</i>	Stator	<i>Stator</i>
	1030	Rotore completo	<i>Rotor shaft</i>	Läufer komplett	<i>Rotor</i>
	1050	Flangia (B5/B14)	<i>Mounting flange</i>	Flansch (B5/B14)	<i>Bride (B5/B14)</i>
	1080	Scudo NDE	<i>Rear shield</i>	Lagerschild Nichtantriebsseite	<i>Bouchier</i>
	1100	Tiranti	<i>Tie-rods</i>	Zuganker	<i>Entretroises</i>
	1150	Ventola	<i>Fan</i>	Lüfter	<i>Ventilateur</i>
	1180	Copriventola	<i>Fan cowl</i>	Lüfterhaube	<i>Couvre ventilateur</i>
KSM	(1200)	Scatola coprimorsettiera	<i>Terminal box</i>	Klemmenkasten	<i>Boîte a bornes</i>
	(1230)	Guarnizione coprimorsettiera	<i>Terminal box gasket</i>	Klemmenkastendichtung	<i>Joint de la boîte a bornes</i>
	1290	Distanziale	<i>Spacer ring</i>	Distanzstück	<i>Entretroise</i>
	1310	Disco freno	<i>Brake disc</i>	Bremsscheibe	<i>Disc frein</i>
	1320	Molle di pressione	<i>Brake springs</i>	Bremssfedern	<i>Ressorts frein</i>
KTF	(1325)	Mozzo freno	<i>Brake hub</i>	Nabe	<i>Moyeu frein</i>
	(6290)	Linguetta mozzo freno	<i>Key (brake hub)</i>	Paßfeder (Nabe)	<i>Clavette (moyeu frein)</i>
	(6300)	Anello elastico	<i>Circlip</i>	Seegerring	<i>Seeger</i>
	1350	Freno in c.a. tipo FA	<i>a.c. brake type FA</i>	Drehstrombremse Typ FA	<i>Frein c.a. type FA</i>
KPF	(1370)	Set guarnizioni freno (IP55)	<i>Brake seal kit (IP55)</i>	Gummiring (IP55)	<i>Set bagues de frein (IP55)</i>
	(6080)	Anello V-ring (IP55)	<i>V-ring (IP55)</i>	V-ring (IP55)	<i>Bague V-ring (IP55)</i>
	1380	Leva di sblocco	<i>Hand release lever</i>	Handlüfterhebel	<i>Levier déblocage</i>
KSA	(6020)	Cuscinetto	<i>Bearing</i>	Kugellager	<i>Roulement</i>
	(6030)	Cuscinetto	<i>Bearing</i>	Kugellager	<i>Roulement</i>
	(6050)	Anello di compensazione	<i>Compensation ring</i>	Federring	<i>Bague de compensation</i>
	(6060)	Linguetta	<i>Key</i>	Paßfeder	<i>Clavette</i>
	(6070)	Anello di tenuta	<i>Seal ring</i>	Dichtring	<i>Bague d'étanchéité</i>
	6234	Riduzione filettata M/Pg	<i>Metric/Pg adapter</i>	Reduzierstück M/Pg	<i>Reduction filet à pas Metrique/Pg</i>
	6250	Morsettiera	<i>Terminal board</i>	Klemmenplatte	<i>Boîte à bornes</i>

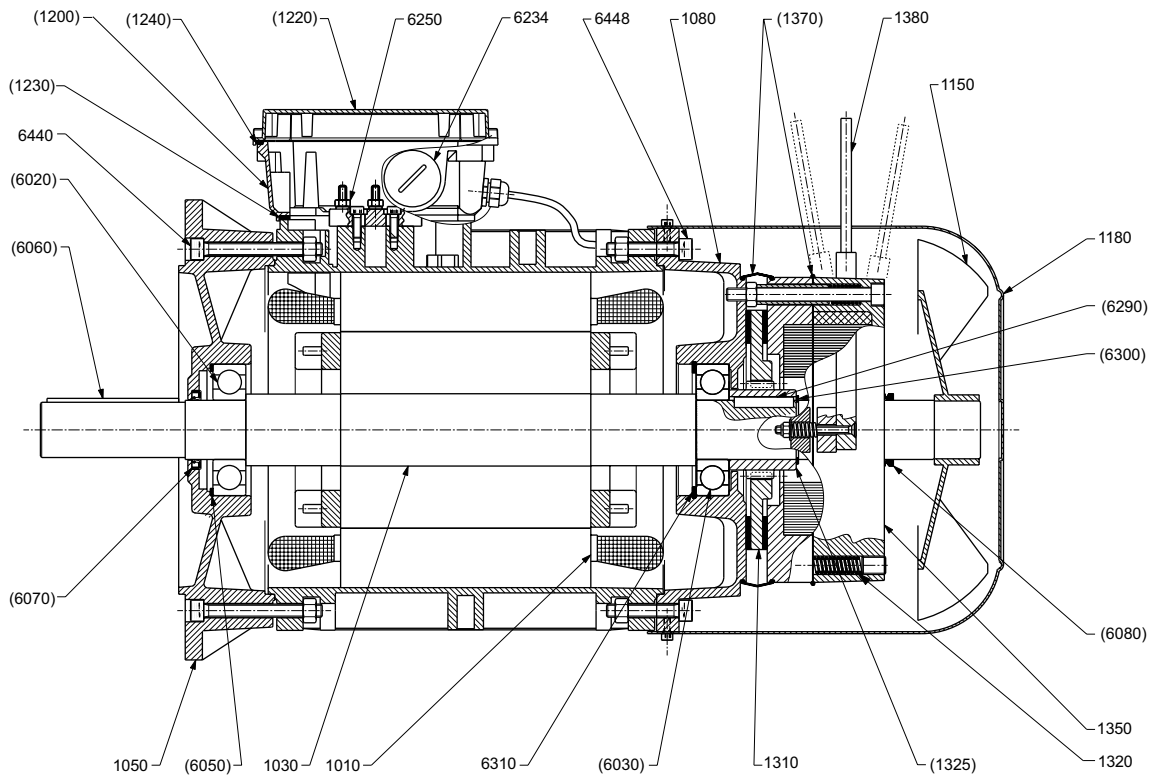
(####) Disponibile SOLO in kit

(####) Only available as a complete kit

(####) Nür lieferbar als Kit

(####) Disponible seulement en kit

BN 160_FA...BN 180M_FA



Kit	ref.				
	1010	Statore completo	<i>Stator winding complete</i>	Stator	<i>Stator</i>
	1030	Rotore completo	<i>Rotor shaft</i>	Läufer komplett	<i>Rotor</i>
	1050	Flangia (IM B5)	<i>Mounting flange (IM B5)</i>	Flansch (IM B5)	<i>Bride (IM B5)</i>
	1080	Scudo NDE	<i>Rear shield</i>	Lagerschild Nichtantriebsseite	<i>Bouchier</i>
	1150	Ventola	<i>Fan</i>	Lüfter	<i>Ventilateur</i>
	1180	Copriventola	<i>Fan cowl</i>	Lüfterhaube	<i>Couvre ventilateur</i>
KSM	(1200)	Scatola coprimorsettiera	<i>Terminal box</i>	Klemmenkasten	<i>Boîte a bornes</i>
	(1220)	Coperchio scatola morsettiera	<i>Terminal box lid</i>	Klemmenkastendeckel	<i>Couvercle de la boîte a bornes</i>
	(1230)	Guarnizione scatola morsettiera	<i>Terminal box gasket</i>	Klemmenkastendichtung	<i>Joint de la boîte a bornes</i>
	(1240)	Guarnizione coperchio morsettiera	<i>Terminal box lid gasket</i>	Klemmenkastendeckeldichtung	<i>Joint couvercle de la boîte a bornes</i>
	1310	Disco freno	<i>Brake disc</i>	Bremsscheibe	<i>Disc frein</i>
	1320	Molle di pressione	<i>Brake springs</i>	Bremssfedern	<i>Ressorts frein</i>
KTF	(1325)	Mozzo freno	<i>Brake hub</i>	Nabe	<i>Moyeu frein</i>
	(6290)	Linguetta mozzo freno	<i>Key (brake hub)</i>	Paßfeder (Nabe)	<i>Clavette (moyeu frein)</i>
	(6300)	Anello elastico	<i>Circlip</i>	Seegerring	<i>Seeger</i>
KPF	1350	Freno in c.a. tipo FA	<i>a.c. brake type FA</i>	Drehstrombremse Typ FA	<i>Frein c.a. type FA</i>
	(1370)	Set guarnizioni freno (IP55)	<i>Brake seal kit (IP55)</i>	Gummiring (IP55)	<i>Set bagues de frein (IP55)</i>
	(6080)	Anello V-ring (IP55)	<i>V-ring (IP55)</i>	V-ring (IP55)	<i>Bague V-ring (IP55)</i>
	1380	Leva di sblocco	<i>Hand release lever</i>	Handlüfterhebel	<i>Lever déblocage</i>
KSA	(6020)	Cuscinetto	<i>Bearing</i>	Kugellager	<i>Roulement</i>
	(6030)	Cuscinetto	<i>Bearing</i>	Kugellager	<i>Roulement</i>
	(6050)	Anello di compensazione	<i>Elastic ring</i>	Federring	<i>Bague de compensation</i>
	(6060)	Linguetta	<i>Key</i>	Paßfeder	<i>Clavette</i>
	(6070)	Anello di tenuta	<i>Seal ring</i>	Dichtring	<i>Bague d'étanchéité</i>
	6234	Riduzione filettata M/Pg	<i>Metric/Pg adapter</i>	Reduzierstück M/Pg	<i>Reduction filet à pas Metrique/Pg</i>
	6250	Morsettiera	<i>Terminal board</i>	Klemmenplatte	<i>Boîte à bornes</i>
	6310	Anello elastico	<i>Circlip</i>	Seegerring	<i>Seeger</i>
	6440	Viti serraggio flangia	<i>Bolt DE</i>	Schraube	<i>Vis</i>
	6448	Viti serraggio scudo NDE	<i>Bolt NDE</i>	Schraube	<i>Vis</i>

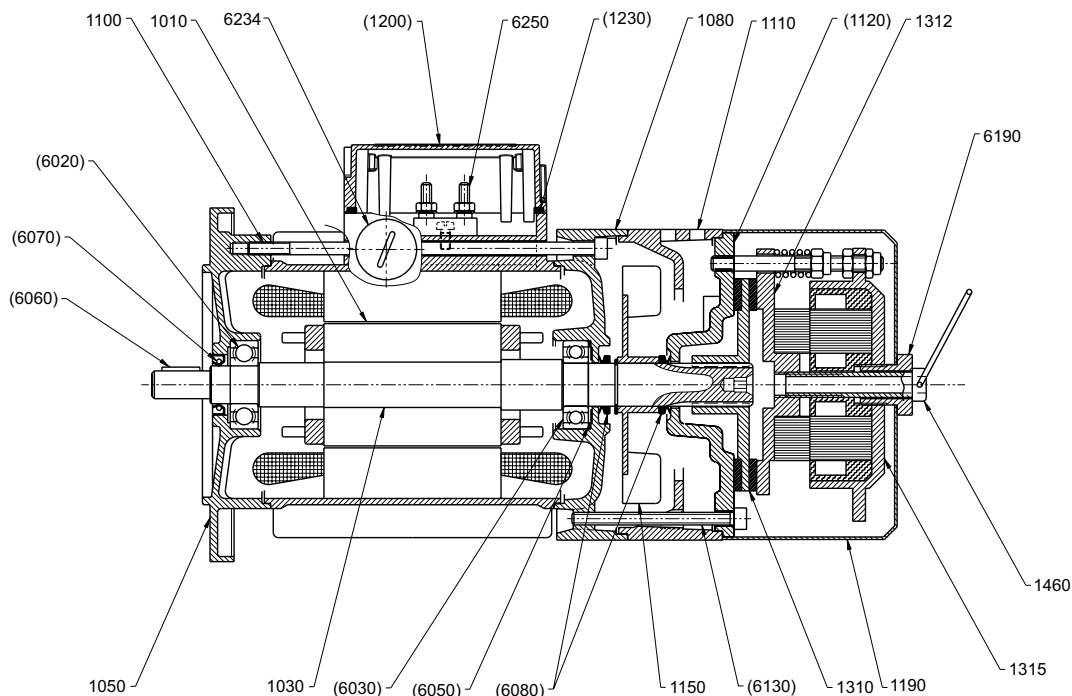
(#####) Disponibile SOLO in kit

(#####) Only available as a complete kit

(#####) Nür lieferbar als Kit

(#####) Disponible seulement en kit

BN 63_BA...BN132_BA



Kit	ref.				
	1010	Statore completo	<i>Stator winding complete</i>	Stator	<i>Stator</i>
	1030	Rotore completo	<i>Rotor shaft</i>	Läufer komplett	<i>Rotor</i>
	1050	Flangia (B5/B14)	<i>Mounting flange</i>	Flansch (B5/B14)	<i>Bride (B5/B14)</i>
	1080	Scudo NDE	<i>Rear shield</i>	Lagerschild Nichtantriebsseite	<i>Bouchier</i>
	1100	Tiranti	<i>Tie rods</i>	Zuganker	<i>Entretroises</i>
	1110	Convogliatore	<i>Fan cowling</i>	Lüftungsbohrung	<i>Convoyeur</i>
KSF	(1120)	Anello attacco freno	<i>Brake holding plate</i>	Bremshalterung	<i>Bague d'attaque frein</i>
	(6130)	Viti	<i>Bolts</i>	Schrauben	<i>Vis</i>
	1150	Ventola	<i>Fan</i>	Lüfter	<i>Ventilateur</i>
	1190	Cuffia protezione freno	<i>Brake guard</i>	Bremshaube	<i>Guarde de protection frein</i>
KSM	(1200)	Scatola coprimorsettiera	<i>Terminal box</i>	Klemmenkasten	<i>Boîte a bornes</i>
	(1230)	Guarnizione coprimorsettiera	<i>Terminal box gasket</i>	Klemmenkastendichtung	<i>Joint de la boîte a bornes</i>
	1310	Disco freno	<i>Brake disc</i>	Bremsscheibe	<i>Disc frein</i>
	1312	Ancora mobile	<i>Armature plate</i>	Beweglicher Anker	<i>Armature mobile</i>
	1315	Freno in c.a. tipo BA	<i>a.c. brake type BA</i>	Drehstrombremse Typ BA	<i>Frein c.a. type BA</i>
	1460	Vite di sblocco freno	<i>Brake release</i>	Bremslüftungsschraube	<i>Vis déblocage frein</i>
	(6020)	Cuscinetto	<i>Bearing</i>	Kugellager	<i>Roulement</i>
KSA	(6030)	Cuscinetto	<i>Bearing</i>	Kugellager	<i>Roulement</i>
	(6050)	Anello di compensazione	<i>Compensation ring</i>	Federring	<i>Bague de compensation</i>
	(6060)	Linguetta	<i>Key</i>	Paßfeder	<i>Clavette</i>
	(6070)	Anello di tenuta	<i>Seal ring</i>	Dichtring	<i>Bague d'étanchéité</i>
	(6080)	Anello V-ring	<i>V-ring</i>	V-ring	<i>Bague V-ring</i>
	6190	Vite forata	<i>Nut screw</i>	Mutter	<i>Vis percé</i>
	6234	Riduzione filettata M/Pg	<i>Metric/Pg adapter</i>	Reduzierstück M/Pg	<i>Reduction filet à pas Metrique/Pg</i>
	6250	Morsettiera	<i>Terminal board</i>	Klemmenplatte	<i>Boîte à bornes</i>

(####) Disponibile SOLO in kit

(####) Only available as a complete kit

(####) Nür lieferbar als Kit

(####) Disponible seulement en kit

10.2 **OPZIONI MOTORI
ELETTRICI:**

Antiritorno

10.2 **ELECTRIC MOTOR
OPTIONS:**

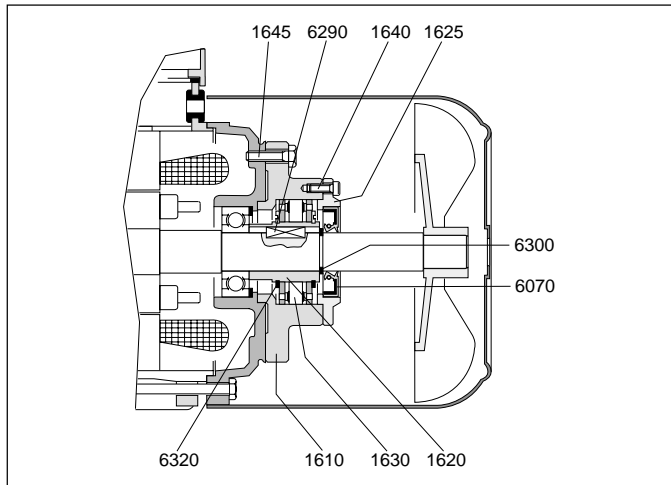
Back stop

10.2 **BETRIEBSMÖGLICH-
KEITEN DER
ELEKTROMOTOREN:**
Rücklaufsperr

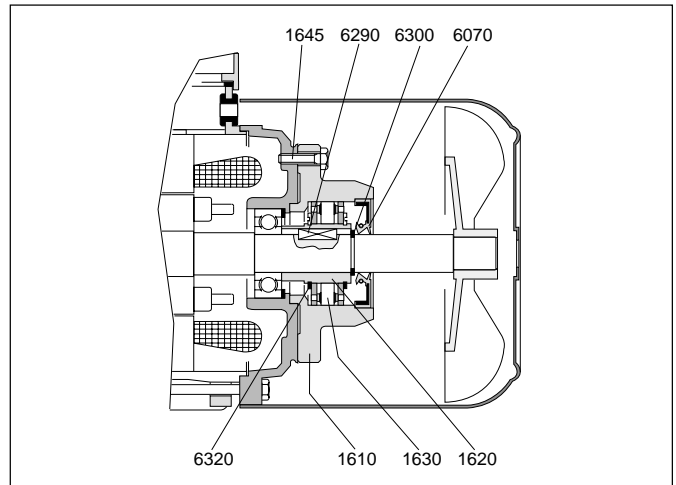
10.2 **OPTIONS MOTEURS
ELECTRIQUES:**

Anti- retour

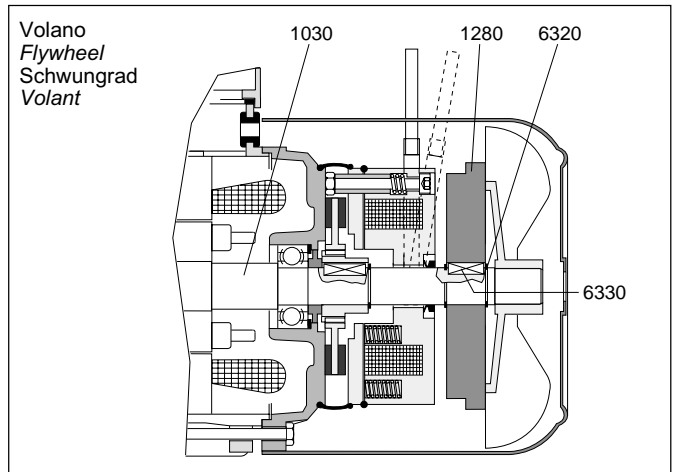
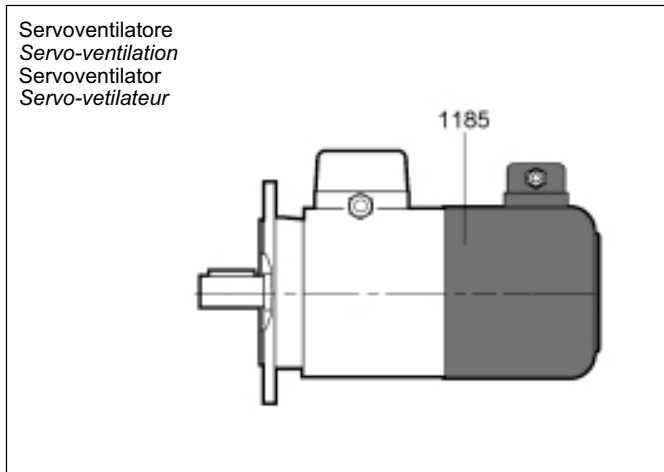
Motore / Motor / Motor / Moteur **M1, M2**



Motore / Motor / Motor / Moteur **M3, M4**



M	ref.				
M1, M2, M3, M4	1610	Boccola esterna	Backstop housing	Außenbuchse	Douille externe
	1620	Boccola interna	Bushing	Innenbuchse	Douille interne
	1630	Ruota libera	Free wheel	Freies Rad	Roue libre
	1645	Vite di fissaggio	Screw	Befestigungsschraube	Vis de fixation
	6070	Anello di tenuta	Oil seal	Dichtungsring	Joint d'étanchéité
	6290	Linguetta	Key	Paßfeder	Clavette
	6300	Seeger	Circlip	Seegerring	Seeger
M1, M2	6320	Seeger	Circlip	Seegerring	Seeger
	1625	Cappello	Cap	Deckel	Capuchon
	1640	Vite di fissaggio	Screw	Befestigungsschraube	Vis de fixation



M - BN	ref.				
Servoventilatore / Servo-ventilation / Servoventilator / Servo - ventilateur					
M, BN	1185	Servoventilatore	Servo-ventilation	Servoventilator	Servo - ventilateur
Volano / Flywheel / Schwungrad / Volant					
M_FD BN_FD	1030	Albero motore	Rotor shaft	Motorwelle	Arbre moteur
	1280	Volano	Flywheel	Schwungrad	Volant
	6320	Seeger	Circlip	Seegerring	Seeger
	6330	Linguetta	Key	Paßfeder	Clavette

11.0 LUBRIFICAZIONE

Un sistema misto bagno d'olio-sbat-timento garantisce di regola la lubrificazione dei riduttori.

Per alcune posizioni di montaggio, generalmente caratterizzate da uno dei due assi verticali, opportune precauzioni vengono adottate al fine di garantire una adeguata lubrificazione anche agli organi più sfavoriti.

In alcune grandezze di riduttore il particolare lubrificante adottato, cosiddetto "long life" non richiede alcuna sostituzione per tutto l'arco di vita del riduttore stesso il quale pertanto viene fornito privo dei tappi di carico, scarico e livello.

Il primo riempimento viene effettuato da tutti gli stabilimenti Bonfiglioli esclusivamente con lubrificanti sintetici di marca **SHELL**.

Funzionamenti a temperature ambiente da comprese fra -15 °C e +50°C sono in questo caso ammessi. Per temperature inferiori a -15 °C consigliamo di contattare il ns. Servizio Tecnico.

Riduttori delle taglie superiori sono invece forniti "a secco" e sarà pertanto cura dell'utilizzatore riempirli di lubrificante prima della messa in opera. A questo scopo tali riduttori sono provvisti di tappi di carico, scarico e livello disposti in funzione della posizione di montaggio specificata in fase di ordinativo (illustrata nella specifica sezione di catalogo).

A garanzia di un funzionamento ottimale Bonfiglioli consiglia di eseguire il primo ed i successivi riempimenti ricorrendo sempre alle elevate prestazioni dei lubrificanti **SHELL**.

Confezioni da 4 l di Shell Tivela Oil SC 320 sono disponibili e possono essere ordinate presso la rete di vendita Bonfiglioli.

11.0 LUBRICATION

Lubrication of gear units is usually provided through a combination of oil bath and oil-splash patterns.

For some mounting positions, typically those featuring a vertical shaft, provisions are made to guarantee lubrication of even the least favourably located drive components.

Smallest gear units are filled in at the factory with a "long life" polyglycol-based lubricant, virtually maintenance-free and thus not requiring oil changes all throughout the operating life of the gearbox. In such a case gear units do not feature oil fill, level and drain plugs.

*Original filling is provided by all Bonfiglioli assembly facilities exclusively with synthetic-base **SHELL** oil.*

Under these conditions operation at ambient temperatures in the range of -15 °C to +50 °C is allowed. Should the unit operate at temperatures well below -15 °C please contact Bonfiglioli's Technical Service for specific directions.

Larger size units are instead supplied dry and it will be the customer care to fill them with lubricant prior to putting them into operation. Consequently such units feature oil plugs properly located according to the particular mounting position specified at the ordering stage (coding shown in the specific catalogue section).

*For a long lasting and trouble-free operation Bonfiglioli recommends that the first fill as well as following replacements are only made using **SHELL** lubricants.*

4 l cans of Shell Tivela Oil SC 320 are available and can be sourced through Bonfiglioli Riduttori's sales network.

11.0 SCHMIERUNG

Normalerweise sorgt ein kombiniertes System aus Ölbad-Ölumlauflauf für die Gewährleistung der Schmierung der Getriebe.

In einigen Montagepositionen, die im Allgemeinen von einer der beiden senkrechten Achsen gegeben wird, werden, um auch an den ungünstig liegenden Organen eine geeignete Schmierung zu gewährleisten entsprechende Vorsichtsmaßnahmen getroffen.

Bei einigen Getriebegrößen muß das verwendete Schmiermittel, das sogenannte "Long-Life"-Schmiermittel, während der gesamten Lebensdauer des Getriebes nicht mehr gewechselt werden. Aus diesem Grund werden sie auch ohne jeglichen Einfüll- sowie Ablassverschluß und ohne Pegelanzeige geliefert. Die Füllung erfolgt direkt in den Bonfiglioli-Werken, dabei werden ausschließlich nur synthetische Schmiermittel der Marke **SHELL** verwendet.

In diesem Fall ist der Getriebeeinsatz unter Umgebungstemperaturen zwischen -15°C und +50°C zulässig. Bei Temperaturen unter -15°C empfehlen wir, sich mit unserem Technischen Kundendienst abzustimmen.

Die größeren Getriebe werden "trocken" geliefert, d.h. der Anwender muß vor der Inbetriebnahme das entsprechende Schmiermittel zugeben. Zu diesem Zweck sind diese Getriebe mit Einfüll- sowie Ablassschrauben und mit einer Pegelanzeige ausgestattet, die der, bei der Auftragsgebung angegebenen Montageposition (im entsprechenden Abschnitt des Katalogs angegeben) entsprechend angeordnet sind.

Um den optimalen Betrieb gewährleisten zu können, empfiehlt die Bonfiglioli sowohl die Erstbefüllung als auch die nachfolgenden Füllungen mit den stark belastungsfähigen Schmiermitteln der **SHELL** vorzunehmen.

Die 4-Liter-Behälter des "Shell Tivela Oil SC 320" können bei den Verkaufsstellen der Bonfiglioli angefordert werden.

11.0 LUBRIFICATION

Normalement, un système mixte bain d'huile-barbotage garantit la lubrification des réducteurs.

Pour certaines positions de montage, généralement caractérisées par un des deux axes verticaux, des précautions opportunes sont adoptées afin de garantir une lubrification adéquate, même des organes les plus mal placés.

Sur certaines tailles de réducteur, le lubrifiant particulier adopté, de type "ong life", ne nécessite aucun remplacement au cours de la durée de vie du réducteur, par conséquent, ce dernier est fourni sans bouchon de remplissage, de vidange et de niveau.

Le premier remplissage est effectué par tous les établissements Bonfiglioli, exclusivement avec des lubrifiants synthétiques de marque **SHELL**.

Dans ce cas, des fonctionnements à des températures ambiantes comprises entre -15°C et + 50°C sont admis. En cas de températures inférieures à -15°C, il est conseillé de contacter notre service technique.

Au contraire, les réducteurs de tailles supérieures sont fournis "à sec", par conséquent, l'utilisateur doit se charger de les remplir avec du lubrifiant avant leur mise en service. Dans ce but, ces réducteurs sont équipés de bouchon de remplissage, de vidange et de contrôle du niveau situés en fonction de la position de montage spécifiée au moment de la commande (voir chapitre spécifique dans le catalogue).

Afin de garantir un fonctionnement optimal, nous vous conseillons d'effectuer le premier remplissage, ainsi que les suivants, en utilisant toujours des lubrifiants **SHELL**, dont les performances sont élevées.

Des bidons de 4l de Shell Tivela Oil SC 320 sont disponibles et peuvent être commandés dans les points du réseau de vente Bonfiglioli.

Lubrificante di fornitura originale Bonfiglioli Riduttori / Original Bonfiglioli's supply
Schmiermittel der Originalfüllung – Bonfiglioli Riduttori / Lubrifiants de fourniture originale Bonfiglioli Riduttori

Riduttori ad ingranaggi elicoidali / Helical and bevel helical gear unit
Stirnradgetriebe und Kegelradgetriebe / Réducteurs à engrenages hélicoïdaux

SHELL Tivela Oil SC 320

Qualora il lubrificante sintetico, preferibile per le superiori prestazioni, non sia disponibile localmente è consentito, **solo per i riduttori ad ingranaggi elicoidali e non per i riduttori a vite senza fine**, l'uso di lubrificante a base minerale. In questo caso suggeriamo l'uso di **SHELL Omala 220**.

*Should the synthetic lubricant option, preferred performance wise, not be available locally it is allowed, for **helical and bevel helical units only, NOT for worm units**, the use of a mineral-base oil. In this case **SHELL Omala 220 must be considered as the preferred option.***

Sollte das bei höheren Leistungs- ausbringungen empfohlene synthetische Schmiermittel vor Ort nicht verfügbar sein, kann, **nur für die Stirnradgetriebe, Kegelradgetriebe und auf keinen Fall für die Schneckengetriebe**, auch ein Schmiermittel auf Mineralbasis verwendet werden. In diesem Fall empfehlen wir den Einsatz von **SHELL Omala 220**.

*Si le lubrifiant synthétique, préférable pour ses performances supérieures, n'est pas disponible sur place, il est possible **uniquement en ce que concerne les réducteurs à engrenages hélicoïdaux et non les réducteurs à vis sans fin**, d'utiliser un lubrifiant à base minérale. Dans ce cas, nous conseillons d'utiliser **SHELL Omala 220**.*

Bonfiglioli infine raccomanda che, qualora il lubrificante venga scelto al di fuori del tipo SHELL consigliato, questo sia di composizione equivalente in merito alla natura sintetica e alla viscosità, inoltre sia dotato degli opportuni additivi con funzione antischiuma.

Bonfiglioli finally recommends that should the oil type be selected outside the recommended SHELL range the same is at least of equivalent composition as to the synthetic base and viscosity index besides including the appropriate anti-foam additives.

Die Bonfiglioli weist letztendlich darauf hin, daß falls man ein von den empfohlenen SHELL-Typen abweichendes Schmiermittel wählen sollte, daß dieses in bezug auf seine synthetische Herkunft und Viskosität gleichwertig zusammengesetzt und darüber hinaus über geeignete Schaumschutzstoffe verfügen sollte.

Enfin, en cas de choix autre que le type SHELL conseillé, nous vous recommandons de choisir un lubrifiant équivalent, tant du point de vue de la nature synthétique que de la viscosité, de plus, sa composition doit comprendre des additifs anti-mousse appropriés.

11.1 LUBRIFICAZIONE RIDUTTORI SERIE C

11.1 LUBRICATION OF HELICAL UNITS, C SERIES

11.1 SERIE C GETRIEBES SCHMIERUNG

11.1 LUBRIFICATION REDUCTEURS SERIE C

I riduttori dal tipo C102 al tipo C403 compreso, sono forniti con lubrificazione permanente ad olio sintetico e non necessitano di alcuna manutenzione.

Gearboxes from C102 to C403 are life lubricated with synthetic oil and do not require any maintenance.

Die Getriebe von Typ C102 bis Typ C403 werden mit Dauerschmierung mit Syntheseöl geliefert und sind wartungsfrei.

Les réducteurs du type C102 au type C403 compris sont fournis avec lubrification permanente à l'huile synthétique et n'ont besoin d'aucun entretien.

Gli altri tipi sono predisposti per la lubrificazione ad olio e pertanto dotati dei tappi di carico, livello e scarico olio (tabelle S71 e S72); sarà cura dell'utente immettere il lubrificante avvalendosi delle quantità (litri) indicate in tabella (S70).

The remaining types are designed for oil lubrication and therefore have oil filling, level and drain plugs (tables S71 and S72); users should fill the units with oil, consulting table (S70), with the correct quantity (litres).

Die anderen sind für die Ölschmierung vorgerüstet und verfügen daher über einen Einfüllverschluß, Ölstands- und Öl-ablaßschrauben (Tabelle S71 und S72). Das Öl muß vom Kunden in der in Tabelle (S70) angegebenen Menge (Liter) eingefüllt werden. Wir weisen jedoch darauf hin, daß es sich bei diesen Angaben nur um Richtwerte handelt und daher der tatsächlich Ölbedarf durch das Schauglas geprüft werden muß (das Getriebe muß sich hierzu schon in seiner endgültigen Einbaulage befinden).

Les autres types sont prédisposés pour la lubrification à l'huile et par conséquent dotés de bouchons de remplissage, niveau et vidange d'huile (tableau S71 et S72); l'utilisateur devra introduire le lubrifiant en se conformant aux quantités (litres) indiqués sur le tableau (S70).

Evidenziamo però che tali quantità sono indicative, pertanto l'esatto livello dovrà essere valutato osservandolo dall'apposita spia (con il riduttore già installato nella corretta posizione di montaggio).

However, it must be underlined that these quantities are only guidelines, therefore users should check the correct level through the oil level plug (when the gearbox is installed in its correct mounting position).

Quantità di lubrificante [l]

Oil quantity [l]

Schmiermittelmenge [l]

Quantité de lubrifiant [l]

(S70a)

	Posizioni di montaggio / Mounting positions / Einbaulagen / Positions de montage																							
	P						UP - UPF						F						U - UF					
	B3	B6	B7	B8	V5	V6	B3	B6	B7	B8	V5	V6	B5	B51	B53	B52	V1	V3	B5	B51	B53	B52	V1	V3
C102 S-HS	0.52	0.52	0.52	0.52	0.52	0.52	0.47	0.47	0.47	0.47	0.47	0.47	0.47	0.47	0.47	0.47	0.47	0.47	0.47	0.47	0.47	0.47	0.47	0.47
C102 P63/71	0.52	0.52	0.52	0.52	0.52	0.72°	0.47	0.47	0.47	0.47	0.47	0.67°	0.47	0.47	0.47	0.47	0.47	0.67°	0.47	0.47	0.47	0.47	0.47	0.67°
C102 P80/112	0.52	0.52	0.52	0.52	0.52	0.82°	0.47	0.47	0.47	0.47	0.47	0.77°	0.47	0.47	0.47	0.47	0.47	0.77°	0.47	0.47	0.47	0.47	0.47	0.77°
C202 S-HS	0.85	0.85	0.85	0.85	0.85	0.85	0.80	0.80	0.80	0.80	0.80	0.80	0.80	0.80	0.80	0.80	0.80	0.80	0.80	0.80	0.80	0.80	0.80	0.80
C202 P63/71	0.85	0.85	0.85	0.85	0.85	1.05°	0.80	0.80	0.80	0.80	0.80	1.00°	0.80	0.80	0.80	0.80	0.80	1.00°	0.80	0.80	0.80	0.80	0.80	1.00°
C202 P80/112	0.85	0.85	0.85	0.85	0.85	1.15°	0.80	0.80	0.80	0.80	0.80	1.10°	0.80	0.80	0.80	0.80	0.80	1.10°	0.80	0.80	0.80	0.80	0.80	1.10°
C203 S-HS	1.30	1.30	1.30	1.30	1.30	1.30	1.25	1.25	1.25	1.25	1.25	1.25	1.25	1.25	1.25	1.25	1.25	1.25	1.25	1.25	1.25	1.25	1.25	1.25
C203 P63/71	1.30	1.30	1.30	1.30	1.30	1.5°	1.25	1.25	1.25	1.25	1.25	1.45°	1.25	1.25	1.25	1.25	1.25	1.45°	1.25	1.25	1.25	1.25	1.25	1.45°
C203 P80/112	1.30	1.30	1.30	1.30	1.30	1.6°	1.25	1.25	1.25	1.25	1.25	1.55°	1.25	1.25	1.25	1.25	1.25	1.55°	1.25	1.25	1.25	1.25	1.25	1.55°
C302 S-HS-P63/112	1.50	1.50	1.50	1.50	1.50	1.50	1.45	1.45	1.45	1.45	1.45	1.45	1.45	1.45	1.45	1.45	1.45	1.45	1.45	1.45	1.45	1.45	1.45	1.45
C303 S-HS-P63/112	1.80	1.80	1.80	1.80	1.80	1.80	1.78	1.78	1.78	1.78	1.78	1.78	1.78	1.78	1.78	1.78	1.78	1.78	1.78	1.78	1.78	1.78	1.78	1.78

(S70b)

	Posizioni di montaggio / Mounting positions / Einbaulagen / Positions de montage																							
	P						UP - UPF						F						U - UF					
	B3	B6	B7	B8	V5	V6	B3	B6	B7	B8	V5	V6	B5	B51	B53	B52	V1	V3	B5	B51	B53	B52	V1	V3
C402 S-HS-(P63...112)	2.80	2.80	2.80	2.80	2.80	2.80	2.15	2.15	2.15	2.15	2.25	2.15	2.80	2.80	2.80	2.80	2.65	2.80	2.15	2.15	2.15	2.15	2.25	2.15
C402 P132°	3.80	3.80	3.80	3.80	2.80	4.40	3.00	3.00	3.00	3.00	2.25	3.80	3.40	3.40	3.40	3.40	2.65	4.20	3.00	3.00	3.00	3.00	2.25	3.80
C403 S-HS-(P63...112)	3.60	3.60	3.60	3.60	3.60	3.60	2.95	2.95	2.95	2.95	2.95	2.95	3.35	3.35	3.35	3.35	3.35	3.35	2.95	2.95	2.95	2.95	2.95	2.95
*C502 S-HS-(P63...112-160/180)	3.40	4.20	2.50	4.30	4.30	3.60	2.60	3.40	1.90	3.60	3.00	2.20	3.00	3.30	2.20	3.90	4.30	2.80	2.60	3.40	1.90	3.60	3.00	2.20
*C502 P132°	4.40	4.40	3.50	5.30	4.50	5.40	3.60	4.40	2.90	4.60	3.20	4.00	4.00	4.30	3.20	4.90	4.50	4.60	3.60	4.40	2.90	4.60	3.20	4.00
*C503 S-HS-(P63...112)	4.00	3.50	3.50	4.90	6.40	4.00	3.20	3.00	2.90	4.10	5.10	3.10	3.60	3.30	3.10	4.50	5.70	3.90	3.20	3.00	2.90	4.10	5.10	3.10
*C602 S-HS-(P63...112-160/180)	4.10	3.90	4.20	4.70	6.10	4.60	2.50	3.00	3.40	4.60	4.40	3.90	3.70	3.50	3.70	4.30	5.50	4.50	2.50	3.00	3.40	4.60	4.40	3.90
*C603 P132°	5.10	4.90	5.20	5.70	6.30	6.40	3.50	4.00	4.40	5.60	4.60	5.70	4.70	4.50	4.70	5.30	5.70	6.30	3.50	4.00	4.40	5.60	4.60	5.70
*C603 S-HS-(P63...112-160/180)	5.00	4.70	4.50	4.20	7.70	5.50	3.10	3.60	3.80	3.70	6.20	4.90	4.70	4.30	4.10	4.20	7.30	5.80	3.10	3.60	3.80	3.70	6.20	4.90
*C702 - C703	6.50	8.50	8.50	7.50	10.5	7.50	—	—	—	—	—	—	—	6.50	—	—	10.5	7.50	6.50	—	—	—	10.5	7.50
*C704	6.50	8.50	8.50	7.50	10.5	7.50	—	—	—	—	—	—	—	6.50	—	—	10.5	7.50	6.50	—	—	—	10.5	7.50
*C802 - C803	10.6	14.1	14.1	12.6	17.5	12.6	—	—	—	—	—	—	—	10.6	—	—	17.5	12.6	10.6	—	—	—	17.5	12.6
*C804	10.6	14.1	14.1	12.6	17.5	12.6	—	—	—	—	—	—	—	10.6	—	—	17.5	12.6	10.6	—	—	—	17.5	12.6
*C902 - C903	18.7	25.0	25.0	22.1	30.8	22.1	—	—	—	—	—	—	—	18.7	—	—	30.8	22.1	18.7	—	—	—	30.8	22.1
*C904	18.7	25.0	25.0	22.1	30.8	22.1	—	—	—	—	—	—	—	18.7	—	—	30.8	22.1	18.7	—	—	—	30.8	22.1
*C1002 - C1003	27.4	36.7	36.7	32.5	45.2	32.5	—	—	—	—	—	—	—	27.4	—	—	45.2	32.5	27.4	—	—	—	45.2	32.5

Lubrificazione permanente

Life lubricated

Dauerschmierung

Lubrification permanente

* = La quantità è indicativa. Controllare il riempimento attraverso il relativo vetro spia.

* = Quantity is indicative. Check filling through the sight glass.

* = Bei der angegebenen Menge handelt es sich um einen Anhaltswert. Den Füllstand über das entsprechende Kontrollglas kontrollieren.

* = In allen anderen Fällen, den Verschluss geschlossen lassen.

° = Il riempimento parziale o totale deve essere effettuato dal foro presente sulla flangia P

° = The oil must be fitted through the hole located on the motor flange.

° = Ein teilweise oder vollkommene Füllung muss über die Bohrung am Flansch erfolgen.

° = Le remplissage partiel ou total doit s'effectuer au moyen de l'orifice positionné sur la bride.

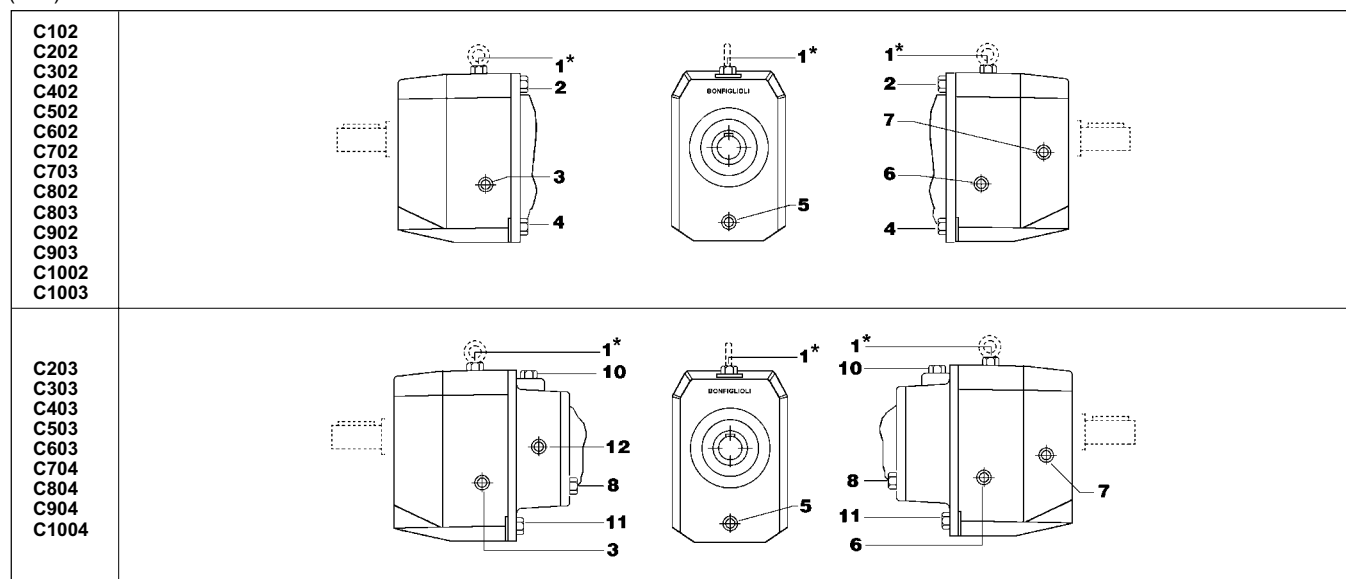
Posizione dei tappi di carico, scario e livello olio

Positions of oil filling, level and drain plugs.

Anordnung des Einfüll-, Ölstands- und Ölablaßschrauben.

Position des bouchons de remplissage, niveau et vidange d'huile.

(S71)



* Nel tipo C60_ i riduttori sono forniti con un golfare al posto del tappo n. 1. In fase di installazione, il golfare dovrà essere rimosso e sostituito con il tappo allegato.

* Gear units type C60_ are supplied with an eyebolt in lieu of plug ref. 1. After the unit is installed, remove the eyebolt and replace it with the plug provided.

* Die Getriebetypen C60_ werden mit einer ÖsenSchraube anstelle der Schraube 1 geliefert. Bei der Montage muß die ÖsenSchraube entfernt und durch den mitgelieferten Verschluss ersetzt werden.

* Dans les types C60_ les réducteurs sont équipés d'un anneau à la place du bouchon n. 1. En phase d'installation, l'anneau devra être enlevé et remplacé par le bouchon annexé.

Dimensioni e collocazione dei tappi di carico, scarico e livello olio.

Dimensions and location of oil filling, level and drain plugs.

Abmessungen und Anordnung des Einfüll-, Ölstands- und Ölablaßschrauben.

Dimensions et emplacement des bouchons de remplissage, de vidange et niveau d'huile.

(S72a)

Posizioni di montaggio / Mounting positions / Einbaulagen / Positions de montage																				
P - UP - UPF																				
	B3				B6				B7				B8				V6			
	•	S-HS-P	•	P≤132	•	S-HS-P	•	P≤132	•	S-HS-P	•	P≤132	•	S-HS-P	•	P≤132	•	S-HS-P	•	P≤132
C102	4	T (1/4")	4	T (1/4")	4	T (1/4")	4	T (1/4")	4	T (1/4")	4	T (1/4")	4	T (1/4")	4	T (1/4")	4	T (1/4")	4	T (1/4")
C202	4	T (1/4")	4	T (1/4")	4	T (1/4")	4	T (1/4")	4	T (1/4")	4	T (1/4")	4	T (1/4")	4	T (1/4")	4	T (1/4")	4	T (1/4")
C203	4	T (1/4")	4	T (1/4")	8	T (1/4")	4	T (1/4")	4	T (1/4")	4	T (1/4")	4	T (1/4")	4	T (1/4")	4	T (1/4")	4	T (1/4")
C302	4	T (1/4")	4	T (1/4")	4	T (1/4")	4	T (1/4")	4	T (1/4")	4	T (1/4")	4	T (1/4")	4	T (1/4")	4	T (1/4")	4	T (1/4")
C303	4	T (1/4")	4	T (1/4")	8	T (1/4")	4	T (1/4")	4	T (1/4")	4	T (1/4")	4	T (1/4")	4	T (1/4")	4	T (1/4")	4	T (1/4")
C402	4	T (1/4")	4	T (1/4")	4	T (1/4")	4	T (1/4")	4	T (1/4")	4	T (1/4")	4	T (1/4")	4	T (1/4")	4	T (1/4")	4	T (1/4")
C403	4	T (1/4")	4	T (1/4")	8	T (1/4")	4	T (1/4")	4	T (1/4")	4	T (1/4")	4	T (1/4")	4	T (1/4")	4	T (1/4")	4	T (1/4")
C502	2	CF (3/8")	2	C (3/8")	3	S (3/8")	3	S (3/8")	3	CF (3/8")	3	C (3/8")	2	S (3/8")	2	S (3/8")	4	S (3/8")	4	S (3/8")
C503	7	L (3/8")	7	L (3/8")	3	S (3/8")	3	S (3/8")	3	CF (3/8")	3	C (3/8")	6	L (3/8")	6	L (3/8")	3	L (3/8")	3	L (3/8")
C602	1	CF (M14)	1	C (M14)	1	L (M14)	1	L (M14)	1	L (M14)	1	L (M14)	1	S (M14)	1	S (M14)	1	L (M14)	1	L (M14)
C603	5	S (1/2")	5	S (1/2")	3	S (1/2")	3	S (1/2")	3	CF (1/2")	3	C (1/2")	5	CF (1/2")	5	CF (1/2")	5	CF (1/2")	5	CF (1/2")
C702	1	CF (1/2")	1	CF (1/2")	1	L (1/2")	1	L (1/2")	1	L (1/2")	1	L (1/2")	1	S (1/2")	1	S (1/2")	1	L (1/2")	1	L (1/2")
C703	3	L (1/2")	3	L (1/2")	3	S (1/2")	3	S (1/2")	3	S (1/2")	3	S (1/2")	3	L (1/2")	3	L (1/2")	4	S (1/2")	4	S (1/2")
C704	1	CF (1/2")	1	CF (1/2")	1	L (1/2")	1	L (1/2")	1	L (1/2")	1	L (1/2")	1	S (1/2")	1	S (1/2")	1	L (1/2")	1	L (1/2")
C802	3	S (1/2")	3	S (1/2")	3	S (1/2")	3	S (1/2")	3	CF (1/2")	3	CF (1/2")	3	L (1/2")	3	L (1/2")	4	S (1/2")	4	S (1/2")
C803	4	L (1/2")	4	L (1/2")	7	CF (1/2")	7	CF (1/2")	7	S (1/2")	7	S (1/2")	4	CF (1/2")	4	CF (1/2")	7	CF (1/2")	7	CF (1/2")
C804	1	CF (1/2")	1	CF (1/2")	1	L (1/2")	1	L (1/2")	1	L (1/2")	1	L (1/2")	1	S (1/2")	1	S (1/2")	3	L (1/2")	3	L (1/2")
C902	1	CF (1/2")	1	CF (1/2")	1	L (1/2")	1	L (1/2")	1	L (1/2")	1	L (1/2")	1	S (1/2")	1	S (1/2")	1	L (1/2")	1	L (1/2")
C903	3	S (1/2")	3	S (1/2")	3	S (1/2")	3	S (1/2")	3	CF (1/2")	3	CF (1/2")	3	L (1/2")	3	L (1/2")	4	S (1/2")	4	S (1/2")
C904	1	CF (1/2")	1	CF (1/2")	1	L (1/2")	1	L (1/2")	1	L (1/2")	1	L (1/2")	1	S (1/2")	1	S (1/2")	1	L (1/2")	1	L (1/2")
C1002	1	CF (1")	1	CF (1")	1	L (1")	1	L (1")	1	L (1")	1	L (1")	1	S (1")	1	S (1")	1	L (1")	1	L (1")
C1003	3	S (1")	3	S (1")	3	S (1")	3	S (1")	3	CF (1")	3	CF (1")	3	L (1")	3	L (1")	4	S (1")	4	S (1")
C1004	1	CF (1")	1	CF (1")	1	L (1")	1	L (1")	1	L (1")	1	L (1")	1	S (1")	1	S (1")	1	L (1")	1	L (1")

(S72b)

Posizioni di montaggio / Mounting positions / Einbaulagen / Positions de montage																				
F - U - UF																				
	B5				B51				B53				B52				V3			
	•	S-HS-P	•	P≤132	•	S-HS-P	•	P≤132	•	S-HS-P	•	P≤132	•	S-HS-P	•	P≤132	•	S-HS-P	•	P≤132
C102	4	T (1/4")	4	T (1/4")	4	T (1/4")	4	T (1/4")	4	T (1/4")	4	T (1/4")	4	T (1/4")	4	T (1/4")	4	T (1/4")	4	T (1/4")
C202	4	T (1/4")	4	T (1/4")	4	T (1/4")	4	T (1/4")	4	T (1/4")	4	T (1/4")	4	T (1/4")	4	T (1/4")	4	T (1/4")	4	T (1/4")
C203	4	T (1/4")	4	T (1/4")	8	T (1/4")	4	T (1/4")	4	T (1/4")	4	T (1/4")	4	T (1/4")	4	T (1/4")	4	T (1/4")	4	T (1/4")
C302	4	T (1/4")	4	T (1/4")	4	T (1/4")	4	T (1/4")	4	T (1/4")	4	T (1/4")	4	T (1/4")	4	T (1/4")	4	T (1/4")	4	T (1/4")
C303	4	T (1/4")	4	T (1/4")	8	T (1/4")	4	T (1/4")	4	T (1/4")	4	T (1/4")	4	T (1/4")	4	T (1/4")	4	T (1/4")	4	T (1/4")

(S72c)

Posizioni di montaggio / Mounting positions / Einbaulagen / Positions de montage																
F - U - UF																
	B5		B51		B53		B52		V3							
	•	S-HS-P	•	P≤132	•	S-HS-P	•	P≤132	•	S-HS-P	•	P≤132	•	S-HS-P	•	P≤132
C402	4	T (1/4")	4	T (1/4")	4	T (1/4")	4	T (1/4")	4	T (1/4")	4	T (1/4")	4	T (1/4")	4	T (1/4")
			13	F*			13	F*			13	F*			13	F*
C403	4	T (1/4")	4	T (1/4")	4	T (1/4")	4	T (1/4")	4	T (1/4")	4	T (1/4")	4	T (1/4")	4	T (1/4")
			13	F*			13	F*			13	F*			13	F*
C502	2	CF (3/8")	2	C (3/8")	3	S (3/8")	3	S (3/8")	3	CF (3/8")	3	C (3/8")	2	S (3/8")	2	S (3/8")
	4	S (3/8")	4	S (3/8")	4	L (3/8")	4	L (3/8")	4	L (3/8")	4	L (3/8")	6	L (3/8")	6	L (3/8")
	7	L (3/8")	7	L (3/8")	7	CF (3/8")	6	C (3/8")	6	S (3/8")	4	CF (3/8")	4	C (3/8")	7	CF (3/8")
			13	F*			13	F*			13	F*			13	F*
C503	7	L (3/8")	7	L (3/8")	3	S (3/8")	3	S (3/8")	3	CF (3/8")	3	C (3/8")	6	L (3/8")	6	L (3/8")
	10	CF (3/8")	10	C (3/8")	7	CF (3/8")	7	C (3/8")	6	S (3/8")	6	S (3/8")	10	S (3/8")	10	S (3/8")
	11	S (3/8")	11	S (3/8")	11	L (3/8")	11	L (3/8")	11	L (3/8")	11	L (3/8")	11	CF (3/8")	4	S (1/4")
			13	F*			13	F*			13	F*			13	F*
C602	1	CF (M14)	1	C (M14)	1	L (M14)	1	L (M14)	1	L (M14)	1	L (M14)	1	S (M14)	1	S (M14)
	3	L (1/2")	3	L (1/2")	3	S (1/2")	3	S (1/2")	3	CF (1/2")	3	C (1/2")	5	CF (1/2")	5	C (1/2")
	5	S (1/2")	5	S (1/2")	6	CF (1/2")	6	C (1/2")	6	S (1/2")	6	S (1/2")	6	L (3/8")	6	L (3/8")
			13	F*			13	F*			13	F*			13	F*
C603	1	CF (M14)	1	C (M14)	1	L (M14)	1	L (M14)	1	L (M14)	1	L (M14)	1	S (M14)	1	S (M14)
	5	S (1/2")	5	S (1/2")	3	S (1/2")	3	S (1/2")	3	CF (1/2")	3	C (1/2")	5	CF (1/2")	5	C (1/2")
	12	L (3/8")	12	L (3/8")	6	CF (1/2")	6	C (1/2")	6	S (1/2")	6	S (1/2")	12	L (3/8")	12	L (3/8")
			13	F*			13	F*			13	F*			13	F*
C702 C703	1	CF (1/2")	1	CF (1/2")	1	L (1/2")	1	L (1/2")	1	L (1/2")	1	L (1/2")	1	S (1/2")	1	S (1/2")
	3	L (1/2")	3	L (1/2")	3	S (1/2")	3	S (1/2")	3	CF (1/2")	3	CF (1/2")	3	L (1/2")	4	S (1/2")
	4	S (1/2")	4	S (1/2")	7	CF (1/2")	7	CF (1/2")	7	S (1/2")	7	S (1/2")	21	CF (1/2")	21	CF (1/2")
C704	1	CF (1/2")	1	CF (1/2")	1	L (1/2")	1	L (1/2")	1	L (1/2")	1	L (1/2")	1	S (1/2")	1	S (1/2")
	11	S (1/2")	11	S (1/2")	3	S (1/2")	3	S (1/2")	3	CF (1/2")	3	CF (1/2")	11	CF (1/2")	11	CF (1/2")
	3	L (1/2")	3	L (1/2")	7	CF (1/2")	7	CF (1/2")	7	S (1/2")	7	S (1/2")	3	L (1/2")	11	S (1/2")
C802 C803	1	CF (1/2")	1	CF (1/2")	1	L (1/2")	1	L (1/2")	1	L (1/2")	1	L (1/2")	1	S (1/2")	1	S (1/2")
	3	L (1/2")	3	L (1/2")	3	S (1/2")	3	S (1/2")	3	CF (1/2")	3	CF (1/2")	3	L (1/2")	3	L (1/2")
	4	S (1/2")	4	S (1/2")	7	CF (1/2")	7	CF (1/2")	7	S (1/2")	7	S (1/2")	21	CF (1/2")	21	CF (1/2")
C804	1	CF (1/2")	1	CF (1/2")	1	L (1/2")	1	L (1/2")	1	L (1/2")	1	L (1/2")	1	S (1/2")	1	S (1/2")
	11	S (1/2")	11	S (1/2")	3	S (1/2")	3	S (1/2")	3	CF (1/2")	3	CF (1/2")	11	CF (1/2")	11	CF (1/2")
	3	L (1/2")	3	L (1/2")	7	CF (1/2")	7	CF (1/2")	7	S (1/2")	7	S (1/2")	3	L (1/2")	11	S (1/2")
C902 C903	1	CF (1/2")	1	CF (1/2")	1	L (1/2")	1	L (1/2")	1	L (1/2")	1	L (1/2")	1	S (1/2")	1	S (1/2")
	3	L (1/2")	3	L (1/2")	3	S (1/2")	3	S (1/2")	3	CF (1/2")	3	CF (1/2")	3	L (1/2")	4	S (1/2")
	4	S (1/2")	4	S (1/2")	7	CF (1/2")	7	CF (1/2")	7	S (1/2")	7	S (1/2")	21	CF (1/2")	21	CF (1/2")
C904	1	CF (1/2")	1	CF (1/2")	1	L (1/2")	1	L (1/2")	1	L (1/2")	1	L (1/2")	1	S (1/2")	1	S (1/2")
	11	S (1/2")	11	S (1/2")	3	S (1/2")	3	S (1/2")	3	CF (1/2")	3	CF (1/2")	11	CF (1/2")	11	CF (1/2")
	3	L (1/2")	3	L (1/2")	7	CF (1/2")	7	CF (1/2")	7	S (1/2")	7	S (1/2")	3	L (1/2")	11	S (1/2")
C1002 C1003	1	CF (1")	1	CF (1")	1	L (1")	1	L (1")	1	L (1")	1	L (1")	1	S (1")	1	S (1")
	3	L (1")	3	L (1")	3	S (1")	3	S (1")	3	CF (1")	3	CF (1")	3	L (1")	4	S (1")
	4	S (1")	4	S (1")	7	CF (1")	7	CF (1")	7	S (1")	7	S (1")	21	CF (1")	21	CF (1")
C1004	1	CF (1")	1	CF (1")	1	L (1")	1	L (1")	1	L (1")	1	L (1")	1	S (1")	1	S (1")
	11	S (1")	11	S (1")	3	S (1")	3	S (1")	3	CF (1")	3	CF (1")	11	CF (1")	11	CF (1")
	3	L (1")	3	L (1")	7	CF (1")	7	CF (1")	7	S (1")	7	S (1")	3	L (1")	11	S (1")

Legenda:

C Tappo di sfianto
 F Tappo di carico
 L Tappo di livello
 S Tappo di scarico
 T Tappo chiuso
 A Tappo livello con asta
 p Prolunga

Key:

C Vented plug
 F Fill plug
 L Level plug
 S Drain plug
 T Closed plug
 A Dipstick
 p Extension

Zeichenerklärung:

C Einfüll- und Ablassschrauber
 F Einfüllschraube
 L Ölstandsschraube
 S Ölablassschraube
 T geschlossene Schraube
 A Verschluss mit Pegelstab
 p Verlängerung

Légende:

C Bouchon de remplissage/évent
 F Goulotte de remplissage
 L Bouchon de niveau
 S Bouchon de vidange
 T Bouchon fermé
 A Bouchon de niveau avec tige
 p Rallonge

* P 63, P 71, P 80, P 90	1/8" GAS
P 100, P 112	1/4" GAS
P 132	3/8" GAS

• Numero di riferimento delle posizioni dei tappi di carico, scarico e livello olio come da tabella (S71).

• Reference number for positions of oil filling, level and drain plugs as shown in table (S71).

• Bezugsnummer der Positionen des Einfüll Ölstands- und Ölablassschrauben (Siehe Tabelle S71).

• Numéro de référence des positions des bouchons de remplissage, vidange et niveau d'huile comme d'après tableau (S71).

Posizioni dimontaggio e orientamento morsetti

Per i riduttori C50 - C100, dalle posizioni standard B3 e B5 è possibile ottenere le altre (B6, B7, B8, V5 e V1) disponendo i tappi come indicato nelle tabelle (S72a) e (S72b) provvedendo ad immettere la corretta quantità di lubrificante riportata in tabella (S70b) relativa alla nuova posizione scelta.

Mounting position and terminal box angular position

The B6, B7, B8, V5 and V1 mounting positions of gear units C50 through C100 can be obtained from the original B3 and B5 arrangements by re-locating the oil plugs, as indicated in tables (S72a) and (S72b) and adjusting the relevant oil quantity, as per table (S70b).

Einbaulagen und lage des klemmenkastens

Von den Standardpositionen B3 und B5 gelangt man zu den anderen Positionen (B6, B7, B8, V5 und V1), indem man die Verschlusschrauben wie in den Tabellen, (S72a) und (S72b) angegeben anordnet.

Positions de montage et orientation boîte a borne

A partir des positions standard B3 et B5, il est possible d'obtenir les autres (B6, B7, B8, V5 et V1) en disposant les bouchons comme indiqué sur les tableaux (S72a) et (S72b).

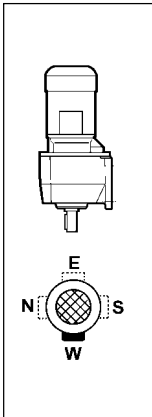
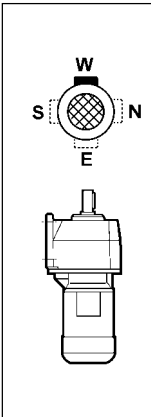
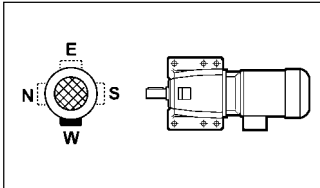
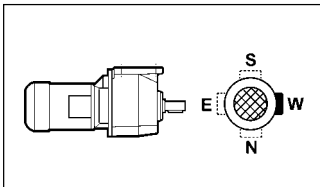
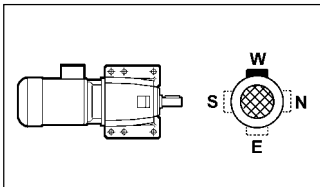
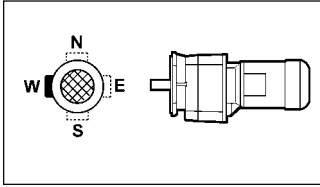
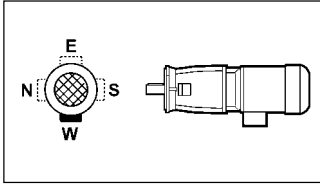
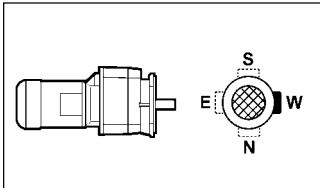
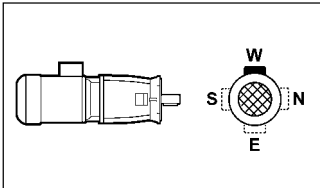
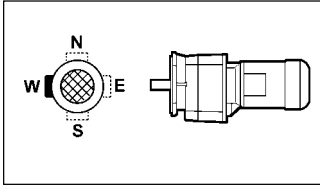
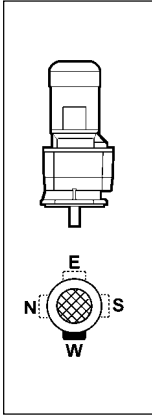
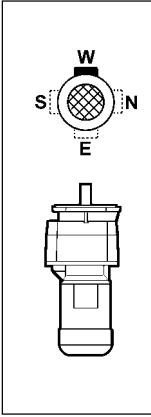
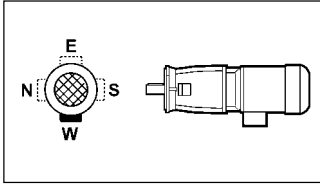
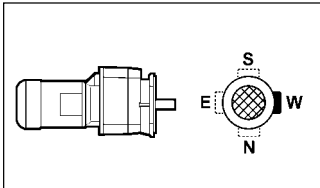
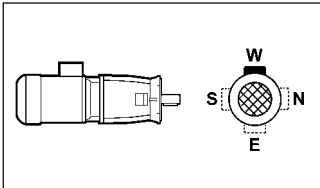
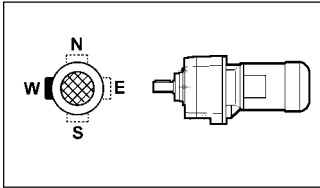
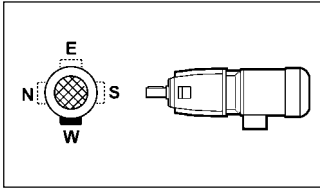
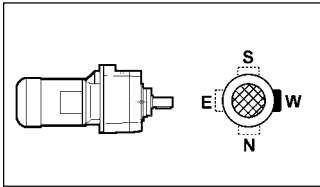
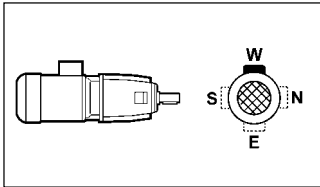
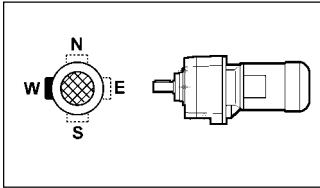
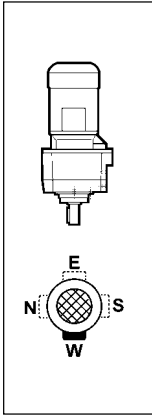
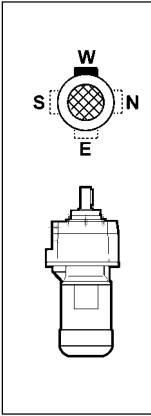
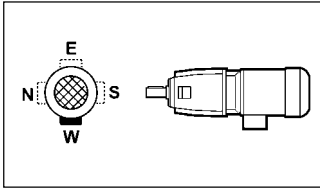
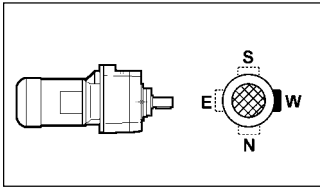
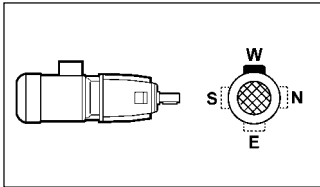
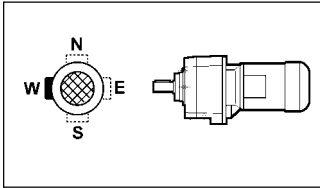
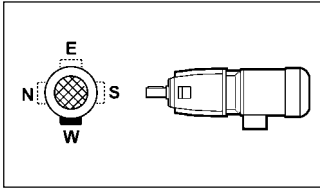
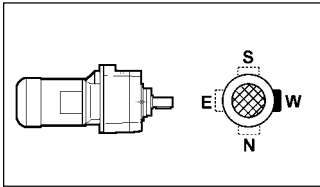
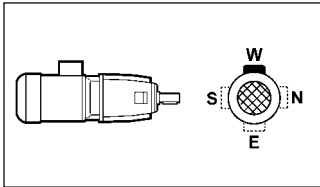
Fanno eccezione a questa regola le posizioni V3 e V6 (per i riduttori suddetti) le quali dovranno obbligatoriamente essere richieste nella corretta configurazione alla BONFIGLIOLI RIDUTTORI in quanto è indispensabile schermare alcune parti interne. Gli orientamenti delle morsettiere dei motori sono identificati osservando il motore dal lato ventola; l'orientamento standard è evidenziato in nero (**W**) come indicato nella tabella (S73).

*Positions V3 and V6 (for sizes C50 - C100) are an exception to this rule. These must be ordered to BONFIGLIOLI RIDUTTORI in their correct configuration as some internal parts require separate lubrication activities. Orientation of motor terminal boxes can be determined by observing the motor from the fan side; standard orientation is highlighted in black (**W**) as in table (S73).*

Von dieser Regel ausgenommen sind die Anordnungen V3 und V6 (für die Typen C50 - C100), die obligatorisch mit der gewünschten Konfiguration bei BONFIGLIOLI RIDUTTORI bestellt werden müssen, da einige innere Bauteile zusätzlich abgeschirmt werden müssen. Die Angaben zur Lage des Klemmenkastens beziehen sich auf das von der Lüfterseite her betrachtete Getriebe. Die Standardorientierung ist schwarz hervorgehoben (**W**), wie in Abbildung (S73) angegeben.

*Les positions V3 et V6 (pour les types C50- C100) ne suivent pas cette règle. Elles devront obligatoirement être demandées dans la configuration correcte à BONFIGLIOLI RIDUTTORI étant donné qu'il est indispensable de protéger certaines parties intérieures. Les orientations des boîtes à bornes des moteurs sont définies en regardant le moteur du côté ventilateur. L'orientation standard est indiquée en noir (**W**) comme d'après le tableau (S73).*

(S73)

P - UP - UPF				
				
				
				
F - UF				
				
				
				
U				
				
				
				

11.2 LUBRIFICAZIONE RIDUTTORI SERIE S

11.2 LUBRICATION OF SINGLE REDUCTION UNITS, S SERIES

11.2 SERIE S GETRIEBES SCHMIERUNG

11.2 LUBRIFICATION REDUCTEURS SERIE S

I riduttori dal tipo S101 al tipo S401 compreso, sono forniti con lubrificazione permanente ad olio sintetico e non necessitano di sostituzioni periodiche del lubrificante.

Il tipo S501 è predisposto per la lubrificazione ad olio e pertanto dotato dei tappi di carico, livello e scarico olio (tabelle S74 e S75); sarà cura dell'utente immettere il lubrificante avvalendosi delle quantità (litri) indicate in tabella (S76).

Evidenziamo però che tali quantità sono indicative, pertanto l'esatto livello dovrà essere valutato osservandolo dall'apposita spia (con il riduttore già installato nella corretta posizione di montaggio).

Gearboxes from S101 to S401 are life lubricated with synthetic oil and do not require any periodical oil changes.

The remaining type S501 is designed for oil lubrication and therefore has filling, level and drain plugs (tables S74 and S75); users should fill the units with oil, consulting table (S76), with the correct quantity (litres).

However, it must be underlined that these quantities are only guidelines, therefore users should check the correct level through the oil level plug (when the gearbox is installed in its correct mounting position).

Die Getriebe von Typ S101 bis Typ S401 werden mit Dauerschmierung mit Syntheseöl geliefert und sind wartungsfrei.

Die anderen sind für die Ölschmierung vorgerüstet und verfügen daher über einen Einfüllverschluss, Ölstands- und Ölablaßschrauben (Tabelle S74 und S75). Das Öl muß vom Kunden in der in Tabelle (S76) angegebenen Menge (Liter) eingefüllt werden.

Wir weisen jedoch darauf hin, daß es sich bei diesen Angaben nur um Richtwerte handelt und daher der tatsächlich Ölbedarf durch das Schauglas geprüft werden muß (das Getriebe muß sich hierzu schon in seiner endgültigen Einbaulage befinden).

Les réducteurs du type S101 au type S401 compris sont fournis avec lubrification permanente à l'huile synthétique et n'ont besoin d'aucun entretien.

Le type S501 est predisposé pour la lubrification à l'huile et par conséquent doté de bouchons de remplissage, niveau et vidange d'huile (tableau S74 et S75); l'utilisateur devra introduire le lubrifiant en se conformant aux quantités (litres) indiqués sur le tableau (S76).

Ces quantités sont toutefois indicatives et le niveau exact devra être contrôlé par le voyant spécial (avec le réducteur déjà installé dans la position correcte de montage).

Dimensioni e collocazione dei tappi di carico, scarico e livello olio.

Dimensions and location of oil filling, level and drain plugs.

Abmessungen und Anordnung des Einfüll, Ölstands- und Ölablaßschrauben.

Dimensions et emplacement des bouchons de remplissage, de vidange et niveau d'huile.

(S74)

Posizioni di montaggio / Mounting positions / Einbaulagen / Positions de montage																										
	P								F																	
	•	B3	•	B6	•	B7	•	B8	•	V5	•	V6	•	B5	•	B51	•	B52	•	B53	•	V1	•	V3		
S101	3	T (1/4")	3	T (1/4")	3	T (1/4")	3	T (1/4")	3	T (1/4")	3	T (1/4")	3	T (1/4")	3	T (1/4")	3	T (1/4")	3	T (1/4")	3	T (1/4")	3	T (1/4")	3	T (1/4")
S201	3	T (1/4")	3	T (1/4")	3	T (1/4")	3	T (1/4")	3	T (1/4")	3	T (1/4")	3	T (1/4")	3	T (1/4")	3	T (1/4")	3	T (1/4")	3	T (1/4")	3	T (1/4")	3	T (1/4")
S301	3	T (1/4")	3	T (1/4")	3	T (1/4")	3	T (1/4")	3	T (1/4")	3	T (1/4")	3	T (1/4")	3	T (1/4")	3	T (1/4")	3	T (1/4")	3	T (1/4")	3	T (1/4")	3	T (1/4")
S401	3	T (1/4")	3	T (1/4")	3	T (1/4")	3	T (1/4")	3	T (1/4")	3	T (1/4")	3	T (1/4")	3	T (1/4")	3	T (1/4")	3	T (1/4")	3	T (1/4")	3	T (1/4")	3	T (1/4")
S501	1	C (3/8")	2	S (3/8")	2	C (3/8")	1	S (3/8")	1	C (3/8")	1	S (3/8")	1	C (3/8")	2	S (3/8")	1	C (3/8")	2	S (3/8")	1	C (3/8")	1	S (3/8")	1	S (3/8")
	3	S (3/8")	3	L (3/8")	3	L (3/8")	5	L (3/8")	4	L (3/8")	4	L (3/8")	3	S (3/8")	3	L (3/8")	5	L (3/8")	3	L (3/8")	4	L (3/8")	4	L (3/8")	4	L (3/8")
	2	L (3/8")	4	C (3/8")	4	S (3/8")	3	C (3/8")	5	S (3/8")	5	C (3/8")	2	L (3/8")	4	C (3/8")	3	S (3/8")	4	C (3/8")	5	S (3/8")	5	C (3/8")	5	C (3/8")

Legenda:

C Tappo di carico/sfiato
L Tappo di livello
S Tappo di scarico
T Tappo chiuso

Key:

C Filling/breather plug
L Level plug
S Drain plug
T Closed plug

Zeichenerklärung:

C Einfüll- und Abblaßschrauber
L Ölstandsschraube
S Ölablaßschraube
T geschlossene Schraube

Légende:

C Bouchon de remplissage/évent
L Bouchon de niveau
S Bouchon de vidange
T Bouchon fermé

• Numero di riferimento delle posizioni dei tappi di carico, scarico e livello olio come da tabella (S75)

• Reference number for positions of oil filling, level and drain plugs as shown in table (S75).

• Bezugsnummer der Positionen des Einfüll Ölstands- und Ölablaßschrauben (Siehe Tabelle S75).

• Numéro de référence des positions des bouchons de remplissage, vidange et niveau d'huile comme d'après tableau (S75).

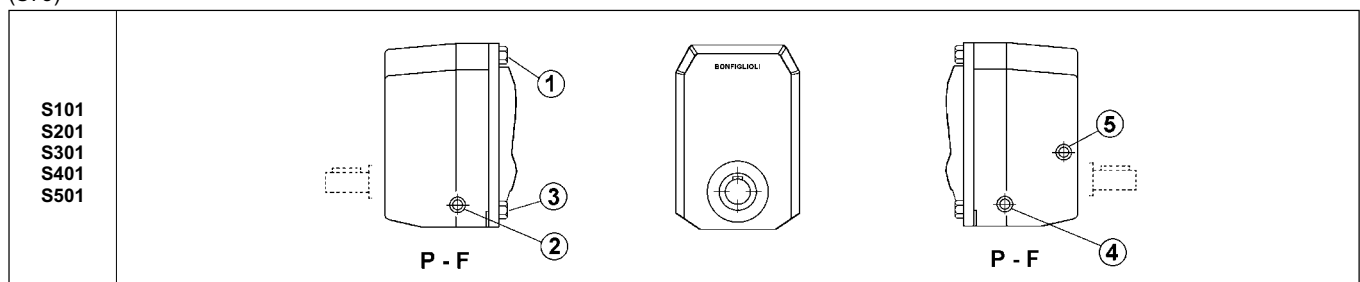
Posizione dei tappi di carico, scarico e livello olio

Positions of oil filling, level and drain plugs.

Anordnung des Einfüll, Ölstands- und Ölablaßschrauben.

Position des bouchons de remplissage, niveau et vidange d'huile.

(S75)



(S76)

	Posizioni di montaggio / Mounting positions / Einbaulagen / Positions de montage											
	P						F					
	B3	B6	B7	B8	V5	V6	B5	B51	B53	B52	V1	V3
S101 S-HS	0.32	0.32	0.32	0.32	0.32	0.32	0.32	0.32	0.32	0.32	0.32	0.32
S101 P63...112°	0.62	0.62	0.62	0.62	0.62	0.62	0.62	0.62	0.62	0.62	0.62	0.62
S201 S-HS	0.45	0.45	0.45	0.45	0.45	0.45	0.45	0.45	0.45	0.45	0.45	0.45
S201 P63...112°	0.80	0.80	0.80	0.80	0.80	0.80	0.80	0.80	0.80	0.80	0.80	0.80
S301 S-HS	0.72	0.72	0.72	0.72	0.72	0.72	0.72	0.72	0.72	0.72	0.72	0.72
S301 P63...112°	1.00	1.00	1.00	1.00	1.00	1.00	1.00	1.00	1.00	1.00	1.00	1.00
S401 S-HS	1.55	1.55	1.55	1.55	1.55	1.55	1.55	1.55	1.55	1.55	1.55	1.55
S401 P63...112°	2.00	2.00	2.00	2.00	2.00	2.00	2.00	2.00	2.00	2.00	2.00	2.00
S401 P132°	2.60	2.60	2.60	2.60	2.60	3.20	2.60	2.60	2.60	2.60	2.60	3.20
*S501 S-HS	1.20	2.70	1.85	3.20	2.70	2.00	1.30	3.10	2.60	1.50	3.00	2.00
*S501 P63...112-160/180	1.40	2.90	2.05	3.40	2.90	2.40	1.50	3.20	2.80	1.70	3.20	2.20
*S501 P132°	2.20	3.70	2.85	4.20	3.70	3.70	2.30	4.10	3.70	2.50	4.00	3.70

Lubrificazione permanente

Life lubricated

Dauerschmierung

Lubrification permanente

* = La quantità è indicativa. Controllare il riempimento attraverso il relativo vetro spia.

* = Quantity is indicative. Check filling through the sight glass.

* = Bei der angegebenen Menge handelt es sich um einen Anhaltswert. Den Füllstand über das entsprechende Kontrollglas kontrollieren.

* = La quantité est citée seulement à titre indicatif. Contrôler le remplissage par le hublot de visite correspondant.

° = Il riempimento parziale o totale deve essere effettuato dal foro presente sulla flangia P

° = Fill the gear unit through the hole located on the motor flange.

° = Ein teilweise oder vollkommene Füllung muss über die Bohrung am Flansch erfolgen.

° = Le remplissage partiel ou total doit s'effectuer au moyen de l'orifice positionné sur la bride.

Posizioni di montaggio e orientamento morsettieria

Mounting position and terminal box position

Einbaulagen und lage des klemmenkastens

Positions de montage et orientation boîte a borne

Per il riduttore S501 dalle posizioni standard B3 e B5 è possibile ottenere le altre (B6, B7, B8, V5 e V1) disponendo i tappi come indicato nelle tabelle (S74) e (S75) e provvedendo all'aggiunta di un quantitativo di olio tale da rispettare le indicazioni della tabella (S76) per la nuova posizione di montaggio.

The B6, B7, B8, V5 and V1 mounting positions of model S501 can be obtained from the base mounting positions B3 and B5, by re-locating the oil plugs, as indicated in the table (S74) and (S75). Oil quantity must be adjusted as per table (S76).

Von den Standardpositionen B3 und B5 (S501) gelangt man zu den anderen Positionen (B6, B7, B8, V5 und V1), indem man die Verschlusschrauben wie in den Tabellen (S74) und (S75) angegeben anordnet.

Pour les réducteurs S501 à partir des positions standard B3 et B5, il est possible d'obtenir les autres (B6, B7, B8, V5 et V1) en disposant les bouchons comme indiqué sur les tableaux (S74) et (S75).

Fanno eccezione a questa regola le posizioni V3 e V6 (per il tipo S501) le quali dovranno obbligatoriamente essere richieste nella corretta configurazione a BONFIGLIOLI RIDUTTORI in quanto è indispensabile schermare alcune parti interne.

Mounting positions V3 and V6 instead must be specified at the time of ordering, as specific arrangements are made at the factory.

Von dieser Regel ausgenommen sind die Anordnungen V3 und V6 (für die Type S501), die obligatorisch mit der gewünschten Konfiguration bei BONFIGLIOLI RIDUTTORI bestellt werden müssen, da einige innere Bauteile zusätzlich abgeschirmt werden müssen.

Les positions V3 et V6 (pour les type S501) ne suivent pas cette règle. Elles devront obligatoirement être demandées dans la configuration correcte à BONFIGLIOLI RIDUTTORI étant donné qu'il est indispensable de protéger certaines parties intérieures.

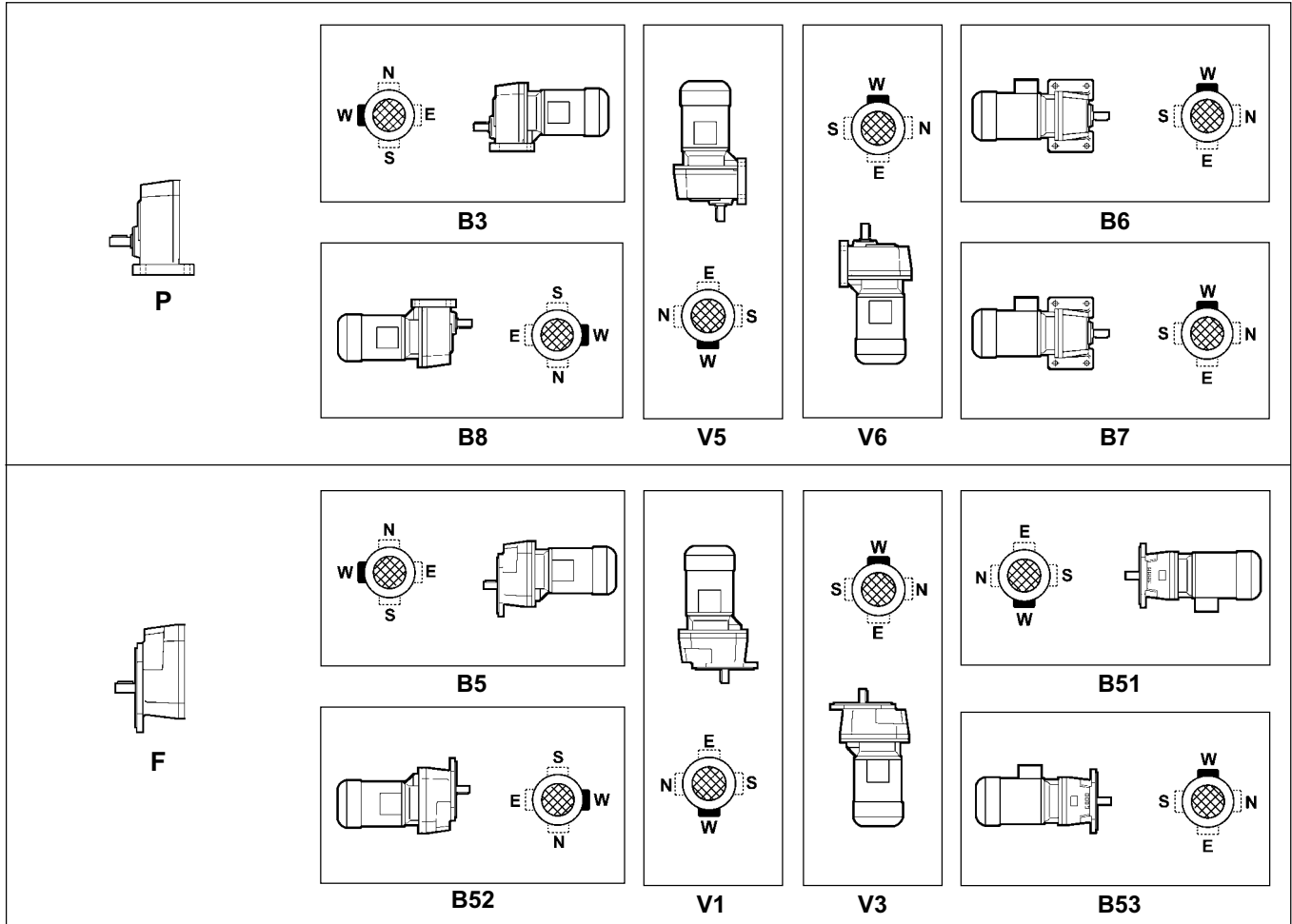
Gli orientamenti delle morsettiere dei motori sono identificati osservando il motore dal lato ventola; l'orientamento standard è evidenziato in nero (**W**) come indicato nella tabella (S77).

*Orientation of motor terminal boxes can be ascertained by observing the motor from the fan side; standard orientation is highlighted in black (**W**) in table (S77).*

Die Angaben zur Lage des Klemmenkastens beziehen sich auf das von der Lüfterseite her betrachtete Getriebe. Die Standardorientierung ist schwarz hervorgehoben (**W**), wie in Abbildung (S77) angegeben.

*Les orientations des boîtes à bornes des moteurs sont définies en regardant le moteur du côté ventilateur. L'orientation standard est indiquée en noir (**W**) comme d'après le tableau (S77).*

(S77)



**11.3 LUBRIFICAZIONE
RIDUTTORI SERIE A**

I riduttori dal tipo A102 al tipo A303 compreso, sono forniti con lubrificazione permanente ad olio sintetico e non necessitano di alcuna manutenzione.

Gli altri tipi sono predisposti per la lubrificazione ad olio e pertanto dotati dei tappi di carico, livello e scarico olio (tabelle S78 e S79); sarà cura dell'utente immettere il lubrificante avvalendosi delle quantità (litri) indicate in tabella (S80).

Evidenziamo però che tali quantità sono indicative, pertanto l'esatto livello dovrà essere valutato osservandolo dall'apposita spia (con il riduttore già installato nella corretta posizione di montaggio).

**11.3 LUBRICATION OF
BEVEL HELICAL UNITS,
A SERIES**

Gearboxes from A102 to A303 are life lubricated with synthetic oil and do not require periodical oil change.

The remaining types are designed for oil lubrication and therefore have oil filling, level and drain plugs (tables S78 and S79); users should fill the units with oil, consulting table (S80), with the correct quantity (litres).

However, it must be underlined that these quantities are only indicative, therefore users should check the correct level through the oil level plug (when the gearbox is installed in the actual mounting position).

**11.3 SERIE A GETRIEBES
SCHMIERUNG**

Die Getriebe von Typ A102 bis Typ A303 werden mit Dauerschmierung mit Syntheseöl geliefert und sind wartungsfrei.

Die anderen sind für die Ölschmierung vorgerüstet und verfügen daher über einen Einfüllverschluß, Ölstands- und Öl-ablaß-schrauben (Tabelle S78 und S79). Das Öl muß vom Kunden in der in Tabelle (S80) angegebenen Menge (Liter) eingefüllt werden. Wir weisen jedoch darauf hin, daß es sich bei diesen Angaben nur um Richtwerte handelt und daher der tatsächlich Ölbedarf durch das Schauglas geprüft werden muß (das Getriebe muß sich hierzu schon in seiner endgültigen Einbaulage befinden).

**11.3 LUBRIFICATION
REDUCTEURS SERIE A**

Les réducteurs du type A102 au type A303 compris sont fournis avec lubrification permanente à l'huile synthétique et n'ont besoin d'aucun entretien.

Les autres types sont prédisposés pour la lubrification à l'huile et par conséquent dotés de bouchons de remplissage, niveau et vidange d'huile (tableau S78 et S79); l'utilisateur devra introduire le lubrifiant en se conformant aux quantités (litres) indiqués sur le tableau (S80).

Ces quantités sont toutefois indicatives et le niveau exact devra être contrôlé par le voyant spécial (avec le réducteur déjà installé dans la position correcte de montage).

Dimensioni e collocazione dei tappi di carico, scarico e livello olio.

Dimensions and location of oil filling, level and drain plugs.

Abmessungen und Anordnung des Einfüll-, Ölstands- und Ölablaßschrauben.

Dimensions et emplacement des bouchons de remplissage, de vidange et niveau d'huile.

(S78)

	Posizioni di montaggio / Mounting positions / Einbaulagen / Positions de montage																	
	R - D - H - S																	
	•	B3		•	B6		•	B7		•	B8		•	V5		•	V6	
A102	5	T	(1/4")	5	T	(1/4")	5	T	(1/4")	5	T	(1/4")	5	T	(1/4")	5	T	(1/4")
A202	5	T	(1/4")	5	T	(1/4")	5	T	(1/4")	5	T	(1/4")	5	T	(1/4")	5	T	(1/4")
A203	8	T	(1/4")	8	T	(1/4")	8	T	(1/4")	8	T	(1/4")	8	T	(1/4")	8	T	(1/4")
A302	5	T	(1/4")	5	T	(1/4")	5	T	(1/4")	5	T	(1/4")	5	T	(1/4")	5	T	(1/4")
A303	8	T	(1/4")	8	T	(1/4")	8	T	(1/4")	8	T	(1/4")	8	T	(1/4")	8	T	(1/4")
A412	4	C	(3/8")	4	C	(3/8")	3	C	(3/8")	3	S	(3/8")	5	C	(3/8")	1	S	(3/8")
	2	L	(3/8")	4	L	(3/8")	3	L	(3/8")	1	L	(3/8")	2	L	(3/8")	3	L	(3/8")
	3	S	(3/8")	3	S	(3/8")	4	S	(3/8")	4	C	(3/8")	1	S	(3/8")	5	C	(3/8")
A413	4	C	(3/8")	4	C	(3/8")	3	C	(3/8")	3	S	(3/8")	8	C	(3/8")	1	S	(3/8")
	2	L	(3/8")	4	L	(3/8")	3	L	(3/8")	1	L	(3/8")	8	L	(3/8")	3	L	(3/8")
	3	S	(3/8")	3	S	(3/8")	4	S	(3/8")	4	C	(3/8")	1	S	(3/8")	8	C	(3/8")
A502 A503	14	C	(3/8")	7	C	(3/8")	14	C	(3/8")	3	C	(3/8")	5	C	(3/8")	7	C	(1/4")
	2	L	(3/8")	5	L	(3/8")	5	L	(3/8")	2	L	(3/8")	5	L	(3/8")	3	L	(3/8")
	3	S	(3/8")	3	S	(3/8")	7	S	(3/8")	14	S	(3/8")	7	S	(3/8")	5	S	(3/8")
A504	14	C	(3/8")	7	C	(3/8")	14	C	(3/8")	3	C	(3/8")	8	C	(1/4")	7	C	(3/8")
	7	L	(3/8")	8	L	(1/4")	8	L	(1/4")	2	L	(3/8")	10	L	(3/8")	3	L	(3/8")
	3	S	(3/8")	3	S	(3/8")	7	S	(3/8")	14	S	(3/8")	7	S	(3/8")	8	S	(1/4")
A602 A603	4	C	(1/2")	4	C	(1/2")	1	C	(1/2")	3	C	(1/2")	5	C	(3/8")	1	C	(1/2")
	2	L	(1/2")	5	L	(3/8")	5	L	(3/8")	2	L	(1/2")	2	L	(1/2")	3	L	(1/2")
	3	S	(1/2")	1	S	(1/2")	4	S	(1/2")	4	S	(1/2")	1	S	(1/2")	5	S	(3/8")
A604	4	C	(1/2")	4	C	(1/2")	1	C	(1/2")	3	C	(1/2")	8	C	(1/4")	1	C	(1/2")
	12	L	(3/8")	8	L	(1/4")	8	L	(1/4")	2	L	(1/2")	12	L	(3/8")	3	L	(1/2")
	3	S	(1/2")	1	S	(1/2")	4	S	(1/2")	4	S	(1/2")	1	S	(1/2")	8	S	(1/4")
A703	4	C	(1/2")	4	C	(1/2")	3	C	(1/2")	3	C	(1/2")	5	C	(1/2")	1	C	(1/2")
	2	L	(1/2")	5	L	(1/2")	5	L	(1/2")	1	L	(1/2")	2	L	(1/2")	3	L	(1/2")
	3	S	(1/2")	3	S	(1/2")	4	S	(1/2")	4	S	(1/2")	1	S	(1/2")	5	S	(1/2")
A704	4	C	(1/2")	4	C	(1/2")	3	C	(1/2")	3	C	(1/2")	11	C	(1/2")	1	C	(1/2")
	2	L	(1/2")	11	L	(1/2")	11	L	(1/2")	1	L	(1/2")	11	L	(1/2")	3	L	(1/2")
	3	S	(1/2")	3	S	(1/2")	4	S	(1/2")	4	S	(1/2")	1	S	(1/2")	11	S	(1/2")
A803	4	C	(1/2")	4	C	(1/2")	3	C	(1/2")	3	C	(1/2")	5	C	(1/2")	1	C	(1/2")
	2	L	(1/2")	5	L	(1/2")	5	L	(1/2")	1	L	(1/2")	2	L	(1/2")	3	L	(1/2")
	3	S	(1/2")	3	S	(1/2")	4	S	(1/2")	4	S	(1/2")	1	S	(1/2")	5	S	(1/2")
A804	4	C	(1/2")	4	C	(1/2")	3	C	(1/2")	3	C	(1/2")	11	C	(1/2")	1	C	(1/2")
	2	L	(1/2")	11	L	(1/2")	11	L	(1/2")	1	L	(1/2")	11	L	(1/2")	3	L	(1/2")
	3	S	(1/2")	3	S	(1/2")	4	S	(1/2")	4	S	(1/2")	1	S	(1/2")	11	S	(1/2")
A903	4	C	(1/2")	4	C	(1/2")	3	C	(1/2")	3	C	(1/2")	5	C	(1/2")	1	C	(1/2")
	2	L	(1/2")	5	L	(1/2")	5	L	(1/2")	1	L	(1/2")	2	L	(1/2")	3	L	(1/2")
	3	S	(1/2")	3	S	(1/2")	4	S	(1/2")	4	S	(1/2")	1	S	(1/2")	5	S	(1/2")
A904	4	C	(1/2")	4	C	(1/2")	3	C	(1/2")	3	C	(1/2")	11	C	(1/2")	1	C	(1/2")
	2	L	(1/2")	11	L	(1/2")	11	L	(1/2")	1	L	(1/2")	11	L	(1/2")	3	L	(1/2")
	3	S	(1/2")	3	S	(1/2")	4	S	(1/2")	4	S	(1/2")	1	S	(1/2")	11	S	(1/2")

Legenda:

C Tappo di carico/sfiato
L Tappo di livello
S Tappo di scarico
T Tappo chiuso

Key:

C Filling/breather plug
L Level plug
S Drain plug
T Closed plug

Zeichenerklärung:

C Einfüll- und Abblaßschrauber
L Ölstandsschraube
S Ölablaßschraube
T geschlossene Schraube

Légende:

C Bouchon de remplissage/évent
L Bouchon de niveau
S Bouchon de vidange
T Bouchon fermé

• Numero di riferimento delle posizioni dei tappi come da tabella (S79).

• Reference number for positions of plugs as shown in table (S79).

• Bezugsnummer der Positionen der Schrauben (Siehe Tabelle S79).

• N.bre de référence des positions des bouchons comme d'après tableau (S79).

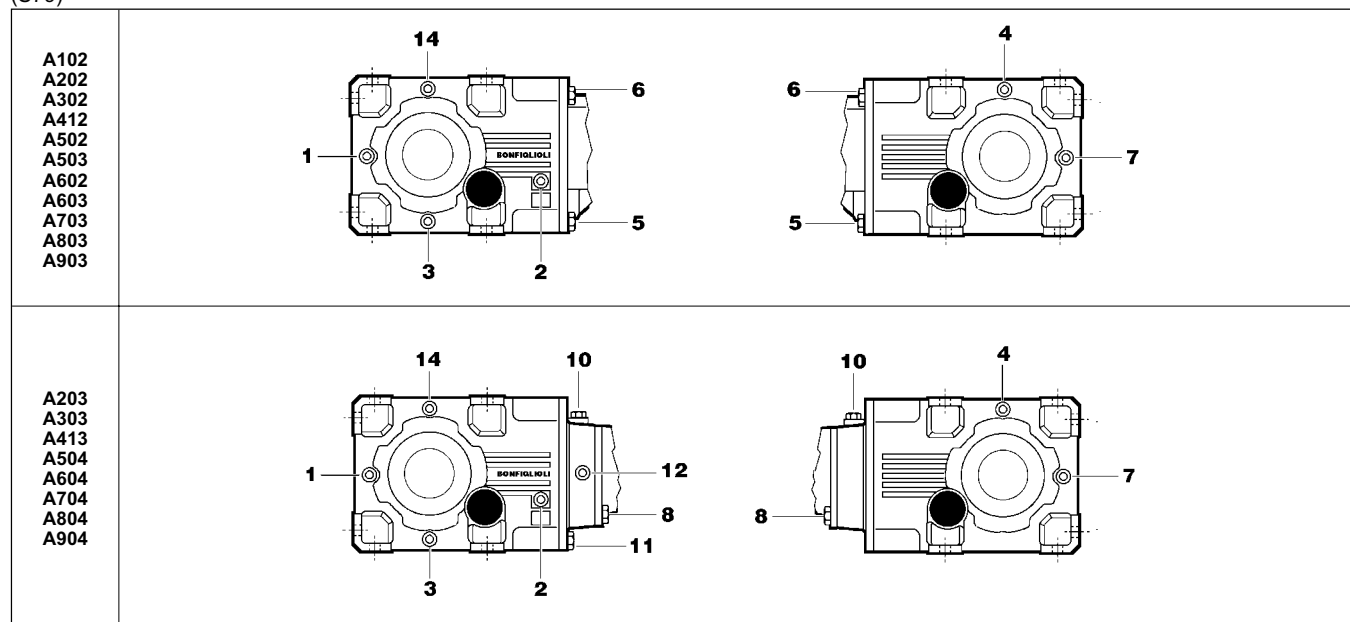
Posizione dei tappi di carico, scarico e livello olio

Positions of oil filling, level and drain plugs.

Anordnung des Einfüll-, Ölstands- und Ölablaßschrauben.

Position des bouchons de remplissage, niveau et vidange d'huile.

(S79)



Quantità di lubrificante [l]

Oil quantity [l]

Schmiermittelmenge [l]

Quantité de lubrifiant [l]

(S80)

	Posizioni di montaggio / Mounting positions / Einbaulagen / Positions de montage					
	B3	B6	B7	B8	VA	VB
A102 S-HS-(P63...P112)	1.4	1.4	1.4	1.4	1.4	1.4
A202 S-HS-(P63...P112)	2.3	2.3	2.3	2.3	2.3	2.3
A203 S-HS-(P63...P112)	2.6	2.6	2.6	2.6	2.6	2.6
A302 S-HS-(P63...P112)	3.2	3.2	3.2	3.2	3.2	3.2
A303 S-HS-(P63...P112)	3.6	3.6	3.6	3.6	3.6	3.6
*A412 S-HS-(P63...P112)	3.5	3.6	3.6	4.2	5.0	3.5
*A412 P132°	4.5	4.6	4.6	5.2	5.3	5.2
*A413 S-HS-(P63...P112)	4.0	4.0	4.0	4.7	6.1	3.9
*A502 - A503 S-HS-(P63...P112-P160...P180)	4.6	7.6	4.2	7.9	11	8.5
*A502 - A503 P132°	5.6	8.6	5.2	8.9	11	10
*A504 S-HS-(P63...P112)	6.3	8.2	5.3	8.3	13	9.1
*A602 S-HS-(P63...P112-P160...P180)	6.8	7.7	12	14	18	14
*A602 - A603 P132°	6.8	8.6	11	15	18	15
*A603 S-HS-(P80...112-P160...P180)	6.8	7.7	12	14	18	14
*A604 S-HS-(P80...P112)	7.2	11	7.4	16	19	14
*A703 S-HS-(P80...P200)	10	14	10	15	20	14
*A704 S-HS-(P63...P132)	13	14	10	15	23	14
*A803 S-HS-(P80...P225)	15	22	15	26	35	22
*A804 S-HS-(P63...P132)	20	22	15	26	35	22
*A903 S-HS-(P80...P250)	31	35	37	44	66	39
*A904 S-HS-(P63...P180)	41	35	37	44	73	39

Lubrificazione permanente.

Life lubricated.

Dauerschmierung.

Lubrification permanente.

* = La quantità è indicativa. Controllare il riempimento attraverso il relativo vetro spia.

* = Quantity is indicative. Check filling through the sight glass.

* = Bei der angegebenen Menge handelt es sich um einen Anhaltswert. Den Füllstand über das entsprechende Kontrollglas kontrollieren.

* = La quantité est citée seulement à titre indicatif. Contrôler le remplissage par le hublot de visite correspondant.

° = Il riempimento parziale o totale deve essere effettuato dal foro presente sulla flangia P.

° = Fill the gear unit through the hole located on the motor flange.

° = Ein teilweise oder vollkommene Füllung muss über die Bohrung am Flansch erfolgen.

° = Le remplissage partiel ou total doit s'effectuer au moyen de l'orifice positionné sur la bride.

Posizioni di montaggio e orientamento morsetteria

Mounting position and terminal box orientation

Einbaulagen und lage des klemmenkastens

Positions de montage et orientation boîte a borne

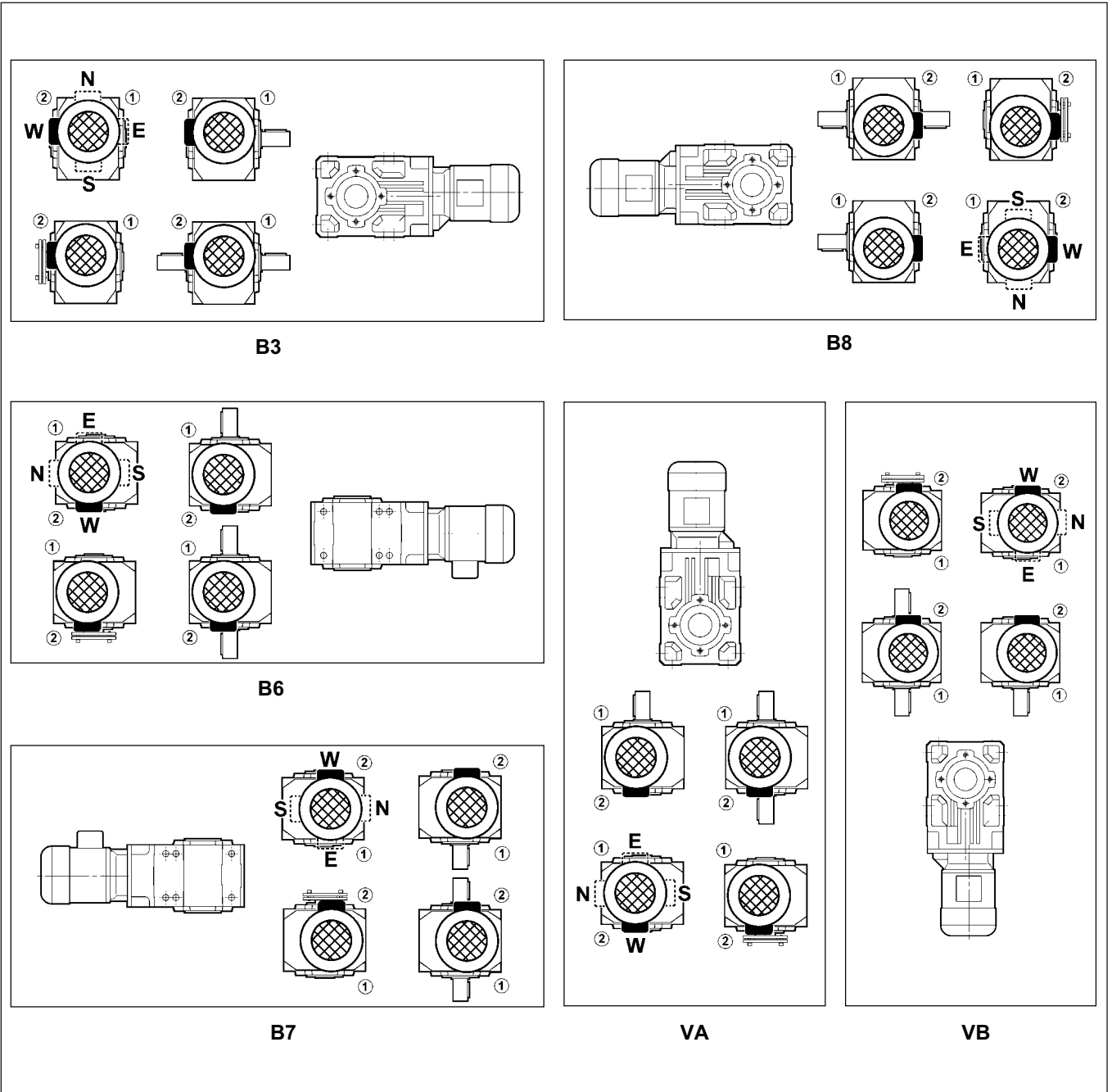
Gli orientamenti delle morsettiere dei motori sono identificati osservando il motore dal lato ventola; l'orientamento standard è evidenziato in nero (**W**) come indicato nella tabella (S81).

Orientation of motor terminal boxes can be ascertained by observing the motor from the fan side; standard orientation is shown in black (**W**) as in table (S81).

Die Angaben zur Lage des Klemmenkastens beziehen sich auf das von der Lüfterseite her betrachtete Getriebe. Die Standardorientierung ist schwarz hervorgehoben (**W**), wie in Abbildung (S81) angegeben.

Les orientations des boîtes à bornes des moteurs sont définies en regardant le moteur du côté ventilateur. L'orientation standard est indiquée en noir (**W**) comme d'après le tableau (S81).

(S81)



① ② Posizione flangia / Flange position / Flanschlage / Position bride

11.4 LUBRIFICAZIONE RIDUTTORI SERIE F

11.4 LUBRICATION OF SHAFT MOUNTED UNITS, F SERIES

11.4 SERIE F GETRIEBES SCHMIERUNG

11.4 LUBRIFICATION REDUCTEURS SERIE F

I riduttori dal tipo F102 al tipo F304 compreso, sono forniti con lubrificazione permanente ad olio sintetico e non necessitano di alcuna manutenzione.

Gli altri tipi sono predisposti per la lubrificazione ad olio e pertanto dotati dei tappi di carico, livello e scarico olio (tabelle S82 e S83); sarà cura dell'utente immettere il lubrificante avvalendosi delle quantità (litri) indicate in tabella (S84).

Evidenziamo però che tali quantità sono indicative, pertanto l'esatto livello dovrà essere valutato osservandolo dall'apposita spia (con il riduttore già installato nella corretta posizione di montaggio).

Gearboxes from F102 to F304 are life lubricated with synthetic oil and do not require any periodical oil change.

The remaining types are designed for oil lubrication and therefore have oil filling, level and drain plugs (tables S82 and S83); users should fill the units with oil, consulting table (S84), with the correct quantity (litres).

However, it must be underlined that these quantities are only indicative, therefore users should check the correct level through the oil level plug (when the gearbox is installed in its actual mounting position).

Die Getriebe von Typ F102 bis Typ F304 werden mit Dauerschmierung mit Syntheseöl geliefert und sind wartungsfrei.

Die anderen sind für die Ölschmierung vorgerüstet und verfügen daher über einen Einfüllverschluß, Ölstands- und Öl-ablaßschrauben (Tabelle S82 und S83). Das Öl muß vom Kunden in der in Tabelle (S84) angegebenen Menge (Liter) eingefüllt werden. Wir weisen jedoch darauf hin, daß es sich bei diesen Angaben nur um Richtwerte handelt und daher der tatsächlich Ölbedarf durch das Schauglas geprüft werden muß (das Getriebe muß sich hierzu schon in seiner endgültigen Einbaulage befinden).

Les réducteurs du type F102 au type F304 compris sont fournis avec lubrification permanente à l'huile synthétique et n'ont besoin d'aucun entretien.

Les autres types sont prédisposés pour la lubrification à l'huile et par conséquent dotés de bouchons de remplissage, niveau et vidange d'huile (tableau S82 et S83); l'utilisateur devra introduire le lubrifiant en se conformant aux quantités (litres) indiqués sur le tableau (S84).

Ces quantités sont toutefois indicatives et le niveau exact devra être contrôlé par le voyant spécial (avec le réducteur déjà installé dans la position correcte de montage).

Dimensioni e collocazione dei tappi di carico, scarico e livello olio.

Dimensions and location of oil filling, level and drain plugs.

Abmessungen und Anordnung des Einfüll-, Ölstands- und Öl-ablaßschrauben.

Dimensions et emplacement des bouchons de remplissage, de vidange et niveau d'huile.

(S82)

	Posizioni di montaggio / Mounting positions / Einbaulagen / Positions de montage											
	H - S - R											
	● H1		● H2		● H3		● H4		● H5		● H6	
F102	5	T (1/4")	5	T (1/4")	5	T (1/4")	5	T (1/4")	5	T (1/4")	5	T (1/4")
F202	5	T (1/4")	5	T (1/4")	5	T (1/4")	5	T (1/4")	5	T (1/4")	5	T (1/4")
F203	8	T (1/4")	8	T (1/4")	8	T (1/4")	8	T (1/4")	8	T (1/4")	8	T (1/4")
F302 - F303	5	T (1/4")	5	T (1/4")	5	T (1/4")	5	T (1/4")	5	T (1/4")	5	T (1/4")
F304	8	T (1/4")	8	T (1/4")	8	T (1/4")	8	T (1/4")	8	T (1/4")	8	T (1/4")
F402 F403	4	C (3/8")	4	C (3/8")	3	C (3/8")	3	S (3/8")	5	C (3/8")	1	S (3/8")
	2	L (3/8")	4	L (3/8")	3	L (3/8")	1	L (3/8")	2	L (3/8")	3	L (3/8")
F404	3	S (3/8")	3	S (3/8")	4	S (3/8")	4	C (3/8")	1	S (3/8")	5	C (3/8")
	4	C (3/8")	4	C (3/8")	3	C (3/8")	3	S (3/8")	8	C (3/8")	1	S (3/8")
	2	L (3/8")	4	L (3/8")	3	L (3/8")	1	L (3/8")	8	L (3/8")	3	L (3/8")
F502 F503	3	S (3/8")	3	S (3/8")	4	S (3/8")	4	C (3/8")	1	S (3/8")	8	C (3/8")
	14	C (3/8")	7	C (3/8")	14	C (3/8")	3	C (3/8")	5	C (3/8")	7	C (1/4")
	2	L (3/8")	5	L (3/8")	5	L (3/8")	2	L (3/8")	5	L (3/8")	3	L (3/8")
F504	3	S (3/8")	3	S (3/8")	7	S (3/8")	14	S (3/8")	7	S (3/8")	5	S (3/8")
	14	C (3/8")	7	C (3/8")	14	C (3/8")	3	C (3/8")	8	C (1/4")	7	C (3/8")
	7	L (3/8")	8	L (1/4")	8	L (1/4")	2	L (3/8")	10	L (3/8")	3	L (3/8")
F603	3	S (3/8")	3	S (3/8")	7	S (3/8")	14	S (3/8")	7	S (3/8")	8	S (1/4")
	4	C (1/2")	4	C (1/2")	1	C (1/2")	3	C (1/2")	5	C (3/8")	1	C (1/2")
	2	L (1/2")	5	L (3/8")	5	L (3/8")	2	L (1/2")	2	L (1/2")	3	L (1/2")
F604	3	S (1/2")	1	S (1/2")	4	S (1/2")	4	S (1/2")	1	S (1/2")	5	S (3/8")
	4	C (1/2")	4	C (1/2")	1	C (1/2")	3	C (1/2")	8	C (1/4")	1	C (1/2")
	12	L (3/8")	8	L (1/4")	8	L (1/4")	2	L (1/2")	12	L (3/8")	3	L (1/2")
F703	3	S (1/2")	1	S (1/2")	4	S (1/2")	4	S (1/2")	1	S (1/2")	8	S (1/4")
	3	C (1/2")	4	C (1/2")	1	C (1/2")	2	C (1/2")	5	C (1/2")	1	C (1/2")
	1	L (1/2")	2	L (1/2")	4	L (1/2")	3	L (1/2")	3	L (1/2")	4	L (1/2")
F704	4	S (1/2")	3	S (1/2")	2	S (1/2")	1	S (1/2")	2	S (1/2")	5	S (1/2")
	3	C (1/2")	4	C (1/2")	1	C (1/2")	2	C (1/2")	11	C (1/2")	2	C (1/2")
	1	L (1/2")	2	L (1/2")	4	L (1/2")	3	L (1/2")	11	L (1/2")	4	L (1/2")
F803	4	S (1/2")	3	S (1/2")	2	S (1/2")	1	S (1/2")	2	S (1/2")	11	S (1/2")
	3	C (1/2")	4	C (1/2")	1	C (1/2")	2	C (1/2")	5	C (1/2")	1	C (1/2")
	1	L (1/2")	2	L (1/2")	4	L (1/2")	3	L (1/2")	3	L (1/2")	4	L (1/2")
F804	4	S (1/2")	3	S (1/2")	2	S (1/2")	1	S (1/2")	2	S (1/2")	5	S (1/2")
	3	C (1/2")	4	C (1/2")	1	C (1/2")	2	C (1/2")	11	C (1/2")	2	C (1/2")
	1	L (1/2")	2	L (1/2")	4	L (1/2")	3	L (1/2")	11	L (1/2")	4	L (1/2")
F903	4	S (1/2")	3	S (1/2")	2	S (1/2")	1	S (1/2")	2	S (1/2")	11	S (1/2")
	3	C (1/2")	4	C (1/2")	1	C (1/2")	2	C (1/2")	5	C (1/2")	1	C (1/2")
	1	L (1/2")	2	L (1/2")	4	L (1/2")	3	L (1/2")	3	L (1/2")	4	L (1/2")
F904	4	S (1/2")	3	S (1/2")	2	S (1/2")	1	S (1/2")	2	S (1/2")	11	S (1/2")
	3	C (1/2")	4	C (1/2")	1	C (1/2")	2	C (1/2")	11	C (1/2")	2	C (1/2")
	1	L (1/2")	2	L (1/2")	4	L (1/2")	3	L (1/2")	11	L (1/2")	4	L (1/2")

Legenda:

C Tappo di carico/sfiato
L Tappo di livello
S Tappo di scarico
T Tappo chiuso

Key:

C Filling/breather plug
L Level plug
S Drain plug
T Closed plug

Zeichenerklärung:

C Einfüll- und Ablassschrauber
L Ölstandsschraube
S Öl-ablaßschraube
T geschlossene Schraube

Légende:

C Bouchon de remplissage/évent
L Bouchon de niveau
S Bouchon de vidange
T Bouchon fermé

• Numero di riferimento delle posizioni dei tappi come da tabella (S83)

• Reference number for positions of plugs as shown in table (S83).

• Bezugsnummer der Positionen der Schrauben (Siehe Tabelle S83).

• N.bre de référence des positions des bouchons comme d'après tableau (S83).

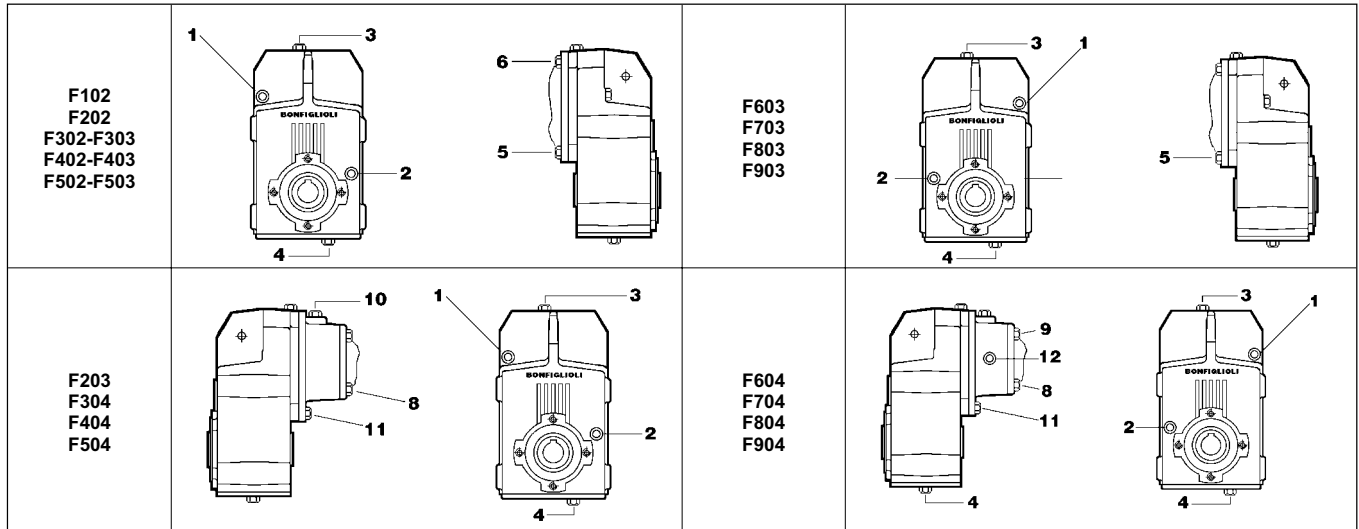
Posizione dei tappi di carico, scarico e livello olio

Positions of oil filling, level and drain plugs.

Anordnung des Einfüll-, Ölstands- und Ölablassschrauben.

Position des bouchons de remplissage, niveau et vidange d'huile.

(S83)



Quantità di lubrificante [l]

Oil quantity [l]

Schmiermittelmenge [l]

Quantité de lubrifiant [l]

(S84)

	Posizioni di montaggio / Mounting positions / Einbaulagen / Positions de montage					
	H - S - R					
	H1	H2	H3	H4	H5	H6
F102 S-HS-(P63...112)	1.43	1.43	1.43	1.43	1.43	1.43
F202 S-HS-(P63...112)	2.00	2.00	2.00	2.00	2.00	2.00
F203 S-HS-(P63...112)	2.40	2.40	2.40	2.40	2.40	2.40
F302 - F303 S-HS-(P63...112)	2.85	2.10	1.50	2.10	2.85	2.85
F304 S-HS-(P63...112)	3.34	2.40	1.65	2.35	3.15	3.34
*F402 - F403 S-HS-(P63...112)	4.95	3.90	4.00	3.10	5.05	4.00
*F402 - F403 P132°	5.95	4.90	5.00	4.10	6.05	5.70
*F404 S-HS-(P63...112)	5.25	4.30	4.30	3.30	5.45	4.40
*F502 - F503 S-HS-(P63...112-160/180)	9.20	6.65	7.60	4.70	9.20	6.70
*F502 - F503 P132°	10.2	7.65	8.60	5.70	10.2	8.50
*F504 S-HS-(P63...112)	9.70	7.35	8.10	5.05	9.90	7.40
*F603 S-HS-(P63...112-160/180)	13.6	10.3	7.40	10.2	14.2	10.2
*F603 P132°	14.6	11.3	8.40	11.2	15.2	12.0
*F604 S-HS-(P63...112)	14.5	11.5	8.00	11.1	15.4	11.4
F703	23.0	20.0	10.0	16.0	23.0	19.0
F704	23.0	20.0	10.0	16.0	27.0	19.0
F803	40	33	15.0	56	42	30.0
F804	40	33	15.0	56	46	30.0
F903	70	59	32	49	76	55
F904	70	59	32	49	83	55

Lubrificazione permanente

Life lubricated

Dauerschmierung

Lubrification permanente

* = La quantità è indicativa. Controllare il riempimento attraverso il relativo vetro spia.

* = Quantity is indicative. Check filling through the sight glass.

* = Bei der angegebenen Menge handelt es sich um einen Anhaltswert. Den Füllstand über das entsprechende Kontrollglas kontrollieren.

* = La quantité est citée seulement à titre indicatif. Contrôler le remplissage par le hublot de visite correspondant.

° = Il riempimento parziale o totale deve essere effettuato dal foro presente sulla flangia P

° = Fill the gear unit through the hole located on the motor flange.

° = Ein teilweise oder vollkommene Füllung muss über die Bohrung am Flansch erfolgen.

° = Le remplissage partiel ou total doit s'effectuer au moyen de l'orifice positionné sur la bride.

Posizioni di montaggio e orientamento morsettiere

Mounting position and terminal box orientation

Einbaulagen und lage des klemmenkastens

Positions de montage et orientation boîte a borne

Nella tabella (S85) sono riportate le posizioni di montaggio dei riduttori Serie F.

Table (S85) shows the mounting positions for Series F gearboxes.

Auf Tabelle (S85) sind die Einbaulagen der Getriebe der Serie F ersichtlich.

Le tableau (S85) indique les positions de montage des réducteurs Série F.

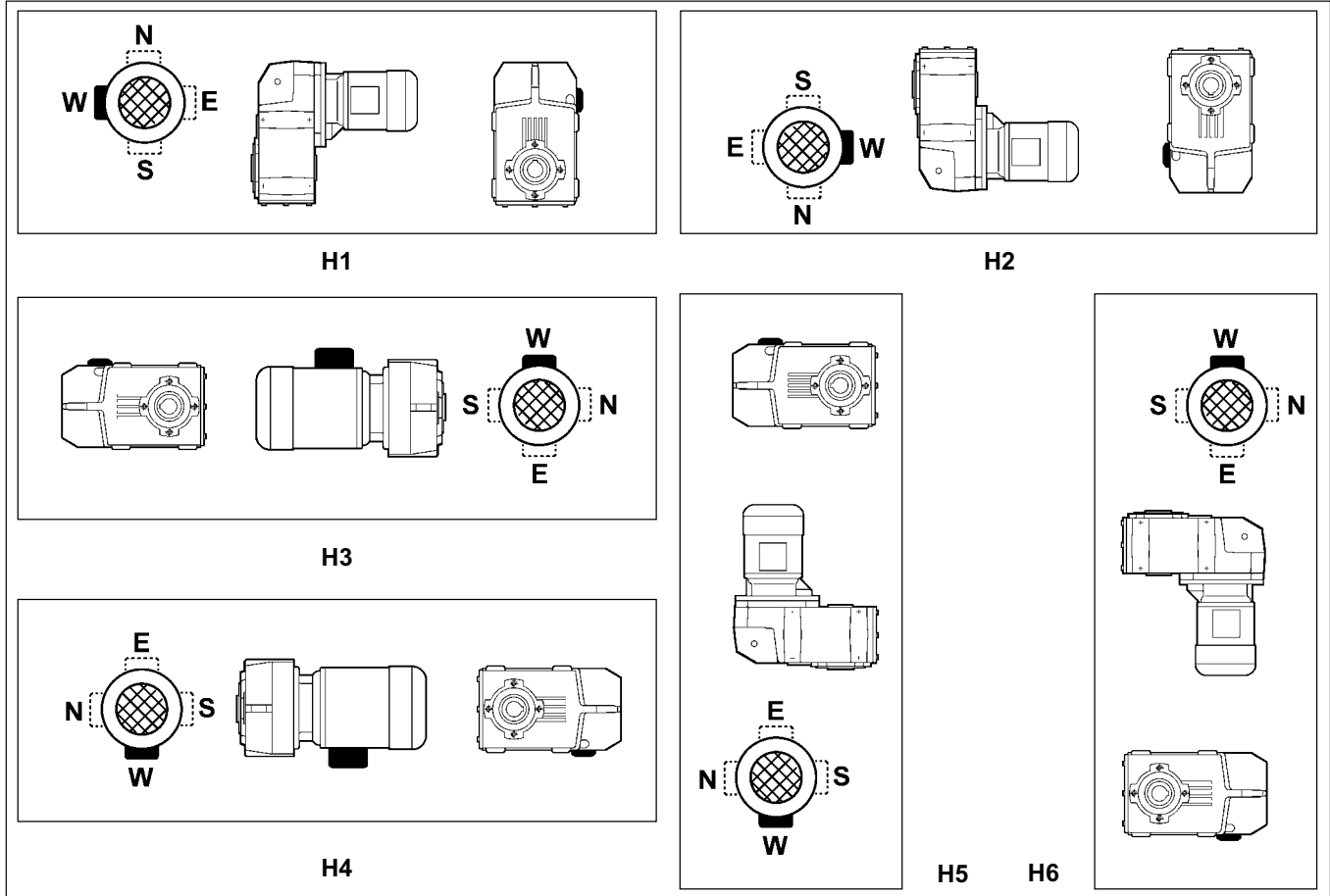
Gli orientamenti delle morsettiere dei motori sono identificati osservando il motore dal lato ventola; l'orientamento standard è evidenziato in nero (W).

Orientation of motor terminal boxes can be determined by observing the motor from the fan side; standard orientation is highlighted in black (W).

Die Angaben zur Lage des Klemmenkastens beziehen sich auf das von der Lüfterseite her betrachtete Getriebe. Die Standardorientierung ist schwarz hervorgehoben (W).

Les orientations des boîtes à bornes des moteurs sont définies en regardant le moteur du côté ventilateur. L'orientation standard est indiquée en noir (W).

(S85)




12.0 INFORMAZIONI GENERALI RIDUTTORI

 **Avvertenze per l'operatore.**
Per effettuare una corretta installazione e per prevenire eventuali situazioni di pericolo, è necessario acquisire la conoscenza delle modalità di utilizzo riportate nel presente manuale prima dell'installazione e della messa in moto.
Il presente manuale potrà essere aggiornato con l'integrazione di altri prodotti e di eventuali ulteriori indicazioni. Le pagine che subiranno delle variazioni rispetto all'edizione precedente verranno segnalate con gli appositi indici di modifica (R).

Riduttori di velocità
Si intende per riduttore solo la parte meccanica composta da una cassa e dagli ingranaggi di qualsiasi tipo in essa contenuti. Il sistema indicato non presenta pericoli fino a che ad esso non sarà applicata una motorizzazione; in tal caso dovranno essere previste protezioni sulle parti rotanti accessibili.
Per quanto concerne i motori e la parte elettrica relativa, si rimanda al paragrafo (13.0) motori elettrici.

12.0 GENERAL INFORMATION ON GEARBOXES

 **Operator warnings.**
For correct installation and prevention of hazardous conditions, it is necessary to know the methods of operation described in this manual before installation and start-up.
This manual may be updated with the addition of other products and possible additional instructions. Revised pages will be marked in the index of revisions (R).

Gearboxes
The gearbox is understood to mean only the mechanical part composed of a box containing any type of gears. This system presents no hazard until a drive is attached to it, and in this case guards must be provided for accessible moving parts.
With regard to motors and the relative electrical part, see section (13.0) Electric motors.

12.0 ALLGEMEINE INFORMATIONEN ÜBER DIE GETRIEBE

 **Warnung an den Betriebsmann.**
Im Hinblick auf eine einwandfreie Installation und auf die Vermeidung von gefährlichen Situationen muß man dieses Handbuch aufmerksam lesen und so die notwendigen Kenntnisse erwerben, bevor mit der Installation und Inbetriebnahme begonnen wird.
Dieses Handbuch könnte in Zukunft durch Hinzufügen weiterer Produkte und eventueller weiterer Anweisungen erweitert werden. Die abgeänderten Seiten werden dann mit einem speziellen Zeichen versehen (R).

Getriebe
Unter einem Getriebe verstehen wir nur den mechanischen Teil, der aus einem Gehäuse und Zahnrädern irgendwelcher Art besteht. Das gezeigte System birgt keine Gefahren, bevor es motorisiert wird, danach müssen vom Kunden auf den zugänglichen Teilen, die sich bewegen, Schutzvorrichtungen gemäß den Sicherheitsgesetzen angebracht werden. Bezüglich Motoren und der entsprechenden Elektrik siehe Abschnitt 13.0, elektrische Motoren.

12.0 INFORMATIONS GENERALES SUR LES REDUCTEURS

 **Instructions pour l'opérateur.**
Pour effectuer une installation correcte et pour éviter tout danger, il est nécessaire d'acquérir la connaissance des modalités d'utilisation exposées dans le présent manuel avant l'installation et la mise en service.
Le présent manuel pourra être mis à jour par l'adjonction d'autres produits et d'indications supplémentaires. Les pages qui seront l'objet de variations par rapport à l'édition précédente seront signalées par l'indice de modification (R).

Réducteurs de vitesse
Par réducteur de vitesse, il faut entendre uniquement la pièce mécanique composée d'une caisse et des engrenages qu'elle contient. Le système indiqué ne présente pas de dangers tant qu'on ne lui applique pas de motorisation. Dans ce cas, le client devra prévoir des protections sur les parties en mouvement accessibles, selon les normes de sécurité en vigueur dans son Pays.
En ce qui concerne les moteurs et la partie électrique correspondante, on se rapportera au paragraphe (13.0) Moteurs électriques.

Condizioni di fornitura

I riduttori vengono forniti da BONFIGLIOLI RIDUTTORI S.p.A. previo superamento delle attività di controllo previste nella documentazione applicabile del proprio sistema di qualità UNI EN ISO 9001, collaudati e già predisposti per essere installati nella posizione di montaggio come definito in fase di ordine del cliente e confermato dalla BONFIGLIOLI RIDUTTORI S.p.A.

Il ricevitore avrà cura che i prodotti siano soggetti a trasporto e movimentazione utilizzando mezzi e attenzioni tali da assicurare il mantenimento dello stato delle condizioni fornite dalla BONFIGLIOLI RIDUTTORI S.p.A. all'atto della consegna. Per quanto riguarda le caratteristiche di progetto si dovrà fare riferimento al catalogo o alla descrizione contenuta nell'ordine del cliente e confermato dalla BONFIGLIOLI RIDUTTORI S.p.A.

Ricevimento, trasporto e movimentazione.

Al ricevimento del riduttore controllare che non abbia subito danni durante il trasporto ed eventualmente segnalarli allo spedizioniere. Controllare inoltre che le caratteristiche riportate in targa corrispondano a quanto richiesto in ordine e confermato da BONFIGLIOLI RIDUTTORI S.p.A.

I riduttori vengono consegnati imballati in contenitori di cartone.

In alcuni casi, gli imballi di maggiori dimensioni sono riempiti con dei materiali atti a compensare gli spazi vuoti rispettando la stabilità e le dimensioni dei riduttori.

Tutti gli elementi di imballaggio dovranno essere raccolti e smaltiti o riciclati secondo le norme vigenti nel proprio Paese.

Gli imballi contenenti più riduttori sono normalmente applicati a bancali in legno per facilitarne la movimentazione tramite carrelli elevatori o transpallets.

I riduttori possono essere movimentati individualmente sollevandoli con fasce o cinghie (se il peso lo richiede) applicate agli alberi entrata e uscita.

I riduttori di potenza medio alta sono provvisti di un golfare di sollevamento.

Gli alberi dei riduttori sono muniti di protezioni di sicurezza in plastica. Queste protezioni dovranno essere rimosse prima dell'installazione seguendo le norme di sicurezza e prevenzione in vigore nel paese del destinatario.

Successivamente, queste protezioni dovranno essere recuperate ed eliminate secondo le norme in vigore nel proprio paese.

Conditions of supply

Gearboxes are supplied by BONFIGLIOLI RIDUTTORI S.p.A. after they have passed the controls provided in the applicable documentation for the Company's quality control system UNI EN ISO 9001, inspected and prepared for installation in the mounting position that was specified in the customer's order and confirmed by BONFIGLIOLI RIDUTTORI S.p.A.

The customer must transport and handle the products by appropriate means and with suitable care in order to keep them in the state in which they are supplied by BONFIGLIOLI RIDUTTORI S.p.A. at the time of delivery.

With respect to unit specifications, refer to the catalogue or to the description in the customer's order as confirmed by BONFIGLIOLI RIDUTTORI S.p.A.

Receipt, transport, and handling

Upon receipt of the gearbox, check that it was not damaged during transport; if damage is noted, inform the carrier immediately. In addition, check that the characteristics stated on the plate conform to those ordered and confirmed by BONFIGLIOLI RIDUTTORI S.p.A.

The gearboxes are delivered packed in cardboard cartons.

In some cases, larger cartons may be filled with polyurethane foam.

All packing parts must be collected and disposed of or recycled according to current regulations in the customer's country.

Cartons containing more than one gearbox are usually attached to wooden boards to facilitate handling by forklifts or transpallets.

Gearboxes may be handled individually by lifting them with belts or chains (if required due to weight) attached to input and output shafts. Medium-high power gearboxes are equipped with an eyebolt for lifting.

Gear shafts are provided with plastic guards, which must be removed before installation, collected, and disposed of according to safety regulations in customer's country.

Lieferbedingungen

BONFIGLIOLI RIDUTTORI S.p.A. liefert die Getriebe nach erfolgter Prüfung - gemäß den Unterlagen, die diese Kontrollen für ihr Qualitätssystem UNI EN ISO 9001 vorschreiben. Die Getriebe sind bereits kontrolliert und zur Installation in der Enbaulage bereit, die der Kunde bei Erteilung des Auftrags bestimmt und die BONFIGLIOLI RIDUTTORI S.p.A. danach bestätigt hatte.

Der Empfänger muß bedenken, daß die Produkte transportiert werden sollen und muß deshalb geeignete Transportmittel wählen sowie Vorsichtsmaßnahmen treffen, damit diese bei ihm so ankommen, wie sie BONFIGLIOLI RIDUTTORI S.p.A. ausgeliefert hat.

Bezüglich der Projekteigenschaften muß man den Katalog und die Beschreibungen beachten, die im Auftrag des Kunden enthalten sind und die BONFIGLIOLI RIDUTTORI S.p.A. bestätigt hatte.

Warenempfang, Transport, Auf- und Abladung

Bei Eintreffen des Getriebes kontrolliere man, ob es beim Transport eventuell beschädigt worden ist. Ist dies der Fall, muß die Speditionfirma sofort benachrichtigt werden. Zudem muß kontrolliert werden, ob die Eigenschaften, die auf dem Schild angegeben sind, denjenigen entsprechen, die im Auftrag verlangt und von BONFIGLIOLI RIDUTTORI S.p.A. bestätigt wurden. Die Getriebe werden in Kartonbehälter oder anders wie im Vertrag vorgesehen verpackt ausgeliefert. In einigen Fällen werden größere Verpackungen mit geeigneten Materialien zur Kompensation der leeren Räumen unter Einhaltung der Stabilität und Erhaltung des Inhalts aufgefüllt.

Alle Verpackungselemente müssen nach den im betreffenden Land gültigen Vorschriften entsorgt oder recycelt werden.

Verpackungen, die mehrere Getriebe enthalten, werden normalerweise auf Holzverschlagen fixiert, dies vereinfacht ihren Transport auf Hubkarren oder Handgabelhubwagen.

Die Getriebe können individuell umplaziert werden, indem man sie, falls dies wegen ihres Gewichts notwendig ist, mit Riemen oder Bändern, die an die Eingangs- und Ausgangswellen befestigt sind, anhebt. Getriebe mit mittel - höherer Leistung weisen eine Ösenschraube auf.

Die Wellen der Getriebe weisen einen Plastikschutz auf. Dieser Schutz muß vor der Installation entfernt und entsorgt werden, unter Einhaltung der Sicherheits- und Verhütungsrichtlinien gemäß des Gesetzes.

Die Sammlung und Entsorgung der Schutzvorrichtungen muß vom Kunde erfolgen, der gemäß den gültigen Gesetzen in seinem Land wirken wird.

Conditions de fourniture

Les réducteurs sont fournis par BONFIGLIOLI RIDUTTORI S.p.A. à l'issue des contrôles de la documentation prévus par son système de la qualité UNI EN ISO 9001, testés et déjà prêts pour l'installation dans la position de montage définie dans la commande du client confirmée par BONFIGLIOLI RIDUTTORI S.p.A.

Le client veillera à ce que le transport et la manutention des produits se fassent de façon à assurer le maintien des conditions fournies par BONFIGLIOLI RIDUTTORI S.p.A. au moment de la livraison. En ce qui concerne les caractéristiques de projet, on se rapportera au catalogue ou à la description figurant dans la commande du client confirmée par BONFIGLIOLI RIDUTTORI S.p.A.

Réception, transport et manutention

À la réception du réducteur, contrôler qu'il n'a pas été abîmé pendant le transport. Le cas échéant, signaler les détériorations au transporteur. Contrôler également que les caractéristiques figurant sur la plaque signalétique correspondent bien à ce qui a été demandé dans la commande et confirmé par BONFIGLIOLI RIDUTTORI S.p.A.

Les réducteurs sont livrés emballés dans des emballages en carton ou autre prévu dans le contrat.

Dans certains cas, les emballages de dimensions plus grandes sont remplis avec des matériels aptes à compenser les espaces vides en respectant la stabilité et la dimension des réducteurs.

Tous les éléments d'emballage devront être récupérés et éliminés ou recyclés suivant les normes en vigueur dans le pays du destinataire.

Les emballages contenant plusieurs réducteurs sont normalement appliqués sur des palettes en bois pour faciliter la manutention au moyen de chariots élévateurs ou de transpallets.

Les réducteurs peuvent être déplacés individuellement en les soulevant avec des bandes ou des courroies (si le poids le nécessite) appliquées aux arbres d'entrée et de sortie.

Les réducteurs de puissance moyenne ou haute sont dotés d'une cheville à œillet.

Les arbres des réducteurs sont dotés de protections de sécurité en plastique. Ces protections devront être enlevées avant l'installation suivant les normes de sécurité et prévention en vigueur dans le pays du destinataire.

Ensuite, ces protections seront récupérées et éliminées du destinataire suivant les normes en vigueur dans son pays.

12.1 STOCCAGGIO

Il corretto stoccaggio dei prodotti ricevuti richiede l'esecuzione delle seguenti attività:

- a) Escludere aree all'aperto, zone esposte alle intemperie o con eccessiva umidità.
 - b) Interporre sempre tra il pavimento ed i prodotti, pianali lignei o di altra natura, atti ad impedire il diretto contatto col suolo.
 - c) Per periodi di stoccaggio superiori ai 60 giorni, le superfici interessate agli accoppiamenti quali flange, alberi e giunti, devono essere protette con idoneo prodotto antiossidante (Mobilarma 248 od equivalente).
 - d) Per periodi di stoccaggio previsti superiori ai 6 mesi, i prodotti devono essere oggetto delle seguenti attività:
 - d1) I prodotti forniti con lubrificazione permanente dovranno avere le parti lavorate esterne e quelle di accoppiamento ricoperte di grasso atto ad evitare ossidazioni.
 - d2) I prodotti forniti privi di lubrificante, oltre alle attività descritte al punto d1), dovranno essere posizionati con il tappo di sfiato nella posizione più alta e riempiti di olio.
- I riduttori, prima del loro utilizzo, dovranno essere riempiti con la corretta quantità e tipo di lubrificante previsto.

12.1 STORAGE

Observe the following instructions to ensure correct storage of delivered products:

- a) Do not store outdoors, in areas exposed to weather or with excessive humidity.
- b) Always place boards in wood or other material between floor and products, to avoid direct contact with the floor.
- c) For storage periods of over 60 days, all machined surfaces such as flanges, shafts and couplings must be protected with a suitable anti-oxidation product (Mobilarma 248 or equivalent product).
- d) The following measures must be taken in respect of products for which the expected storage period exceeds 6 months:
 - d1) For life lubricated products, the external machined and coupled parts must be greased to prevent oxidation.
 - d2) In addition to the measures at point d1), products supplied without oil must be positioned with the breather plug high up, and be filled with oil. Before using the gearboxes, restore the correct quantity of recommended oil.

12.1 LAGERUNG

Die korrekte Lagerung der Antriebe erfordert folgende Vorkehrungen:

- a) Die Produkte nicht im Freien lagern und nicht in Räumen, die der Witterung ausgesetzt sind, oder eine hohe Feuchtigkeit aufweisen.
 - b) Die Produkte nie direkt auf dem Boden, sondern auf Unterlagen aus Holz oder einem anderen Material lagern.
 - c) Bei Lagerzeiten von mehr als 60 Tagen die Oberflächen für die Verbindung, wie Flansche, Wellen oder Kupplungen mit einem geeigneten Oxidations-schutzmittel behandeln (Mobilarma 248 oder ein äquivalentes Mittel).
 - d) Bei Lagerzeiten von mehr als 6 Monaten müssen folgende Vorkehrungen getroffen werden:
 - d1) Bei den Produkten mit Dauerschmierung müssen die maschinell bearbeiteten Außenseiten und die Verbindungsflächen mit Fett vor Oxidation geschützt werden.
 - d2) Die Produkte ohne Schmiermittel müssen wie unter Punkt d1) behandelt werden und außerdem mit nach oben gerichteter Entlüftungsschraube gelagert und mit Öl gefüllt werden.
- Die Getriebe müssen vor ihrer Verwendung mit der angegebenen Menge des vorgesehenen Schmiermittels gefüllt werden.

12.1 STOCKAGE

Un correct stockage des produits reçus nécessite de respecter les règles suivantes:

- a) Exclure les zones à ciel ouvert, les zones exposées aux intempéries ou avec humidité excessive.
 - b) Interposer dans tous les cas entre le plancher et les produits des planches de bois ou des supports d'autre nature empêchant le contact direct avec le sol.
 - c) Pour les périodes de stockage supérieures à 60 jours, les surfaces concernées par les liaisons telles que les brides, les arbres et les accouplements doivent être protégées avec un produit antioxydant spécial (Mobilarma 248 ou équivalent).
 - d) Pour les périodes de stockage prévues supérieures à 6 mois, les produits doivent être objet des contrôles suivants:
 - d1) les produits fournis avec lubrification permanente devront avoir les parties externes usinées ainsi que celles de liaison recouvertes de graisse pour éviter les oxydations.
 - d2) les produits fournis sans lubrifiant, outre les opérations décrites au point d1), devront être positionnés avec le bouchon reniflard dans la position la plus haute et remplis d'huile.
- Les réducteurs, avant d'être utilisés, devront être remplis avec la juste quantité et type de lubrifiant prévu.


12.2 INSTALLAZIONE E MESSA IN SERVIZIO

E' molto importante, per l'installazione del riduttore, attenersi alle seguenti norme:

Rimuovere le eventuali protezioni in plastica presenti sugli alberi secondo le indicazioni riportate nel paragrafo.

Nei riduttori C602 e C603 rimuovere il golfare di sollevamento sostituendolo con il tappo allegato.

Rimuovere eventuali protettivi con solventi seguendo le norme in vigore nel paese del destinatario.

 **Evitare che il solvente venga a contatto con il labbro degli anelli di tenuta.**

Assicurarsi che il fissaggio del riduttore sia stabile onde evitare qualsiasi vibrazione e sia effettuato su piani lavorati.

Installare (se si prevedono urti, sovraccarichi prolungati o possibili bloccaggi) giunti idraulici, frizioni, limitatori di coppia, ecc.


12.2 INSTALLATION AND COMMISSIONING

The following installation instructions for gearboxes must be observed:

Remove any plastic guards from the shafts according to paragraph.

On gearboxes C602 and C603, remove the eyebolt supplied for lifting and replace it with the plug provided.

Remove any protective coatings with solvents according to customer's country rules.

 **Do not let the solvent be in touch with oil seal lips.**

Make sure that the gearbox is correctly secured and is fitted onto a machined surface to avoid vibrations.

(If shocks, overloading, or the possibility of locking are expected), install hydraulic couplings, clutches, torque limiters, etc.


12.2 INSTALLATION

Für die Installation des Getriebes ist es äußerst wichtig, daß folgende Normen beachtet werden:

Eventuell vorhandenen Plastikschutz von den Wellen entfernen, gemäß Abschnitt.

Bei den Getrieben C602 und C603 die Ösenschraube entfernen und durch den mitgelieferten Stöpsel ersetzen.

Eventuell vorhandene rastbeseitigenden Schutzschichten mit einem zulässigen Lösemittel gemäß Landesgesetzen entfernen.

 **Es muß unbedingt vermieden werden, daß Lösemittel mit den Lippen der Dichtungsringe in Kontakt kommt.**

Sicherstellen, daß die Befestigung des Getriebes stabil ist, damit keine Schwingungen entstehen und daß es auf einer bearbeiteten Fläche ohne Positionierreifen zu liegen kommt.

(Wenn es voraussichtlich zu Stößen, längerdauernden Überlasten oder zu Blockierungen kommen kann) sind entsprechende Schutz-elemente wie hydraulische Kupplungen, Rutschkupplungen usw. zu installieren.


12.2 INSTALLATION

Il est très important, pour l'installation du réducteur, de se conformer aux règles suivantes:

Enlever les éventuelles protections en plastique présentes sur les arbres selon les indications au point.

Sur les réducteurs C602 et C603, enlever la cheville à œillet de levage en la remplaçant par le bouchon joint.

Enlever les éventuelles produits de protection antioxydants au moyen de solvants suivant les normes en vigueur dans le pays du destinataire.

 **Le solvant ne doit pas entrer en contact avec la lèvre des bagues d'étanchéité.**

S'assurer que la fixation du réducteur soit stable afin d'éviter toute vibration et soit sur des surfaces ou-sinées sans aucun forcement de positionnement.

Installer (en cas de chocs, de surcharges prolongées ou de blocages) des accouplements hydrauliques, des embrayages, des limiteurs de couple, etc.



Nei riduttori ad assi ortogonali serie A è opportuno valutare attentamente il tipo di fissaggio desiderato per effettuare una installazione corretta.



With bevel helical units, A series, make sure that the type of fastening to be used will provide correct installation.



Vor allem bei den Parallelwellengetrieben der Serie A muß aufmerksam geprüft werden, welche Fixierungsart für eine fachmännische Installation wünschenswert ist.



Sur les réducteurs à arbres orthogonaux série A, il convient d'évaluer attentivement le type de fixation souhaité pour effectuer une installation correcte.

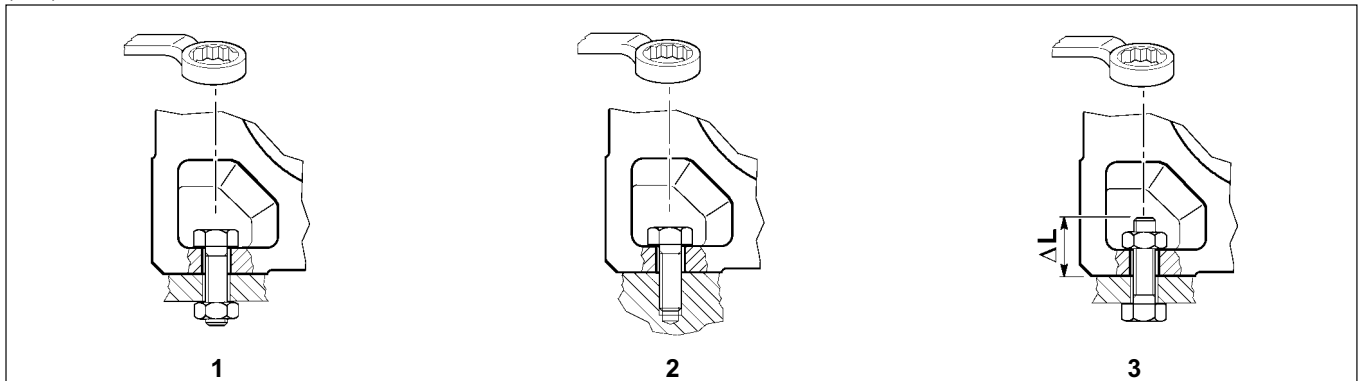
Negli schemi indicati in tabella (S86) vengono riportati i 3 casi possibili per l'installazione dei riduttori serie A alla struttura della macchina da operare. Per ognuno di questi casi riportiamo nella tabella (S87) le dimensioni delle viti a testa esagonale da utilizzare. Inoltre, per una facile installazione, suggeriamo di utilizzare il tipo di chiave mostrato in tabella (S86).

Schemes in table (S86) show the 3 possible installation cases for A gear units to the machine frame. For each of these circumstances, table (S87) indicates hexagonal head screw sizes to be used. Besides, in order to operate an easy installation, we suggest to use a wrench of the type shown in table (S86).

In Tabelle (S86) sind die 3 Anbaumöglichkeiten des Getriebes Typ A an die zu betreibende Maschine dargestellt. Für jeden dieser Fälle sind in der Tabelle (S87) die Abmessungen der zu verwendenden Sechskantschrauben angegeben. Im übrigen schlagen wir zwecks einfachen Anbaus vor, den Schlüsseltyp wie in Tabelle (S86) zu verwenden.

Dans les schémas indiqués dans le tableau (S86) l'on a indiqué 3 cas possibles pour le montage des réducteurs type A à la structure de la machine. Pour tous ces cas l'on doit se référer pour les dimensions des vis à tête hexagonales à employer, au tableau (S87). Pour un montage plus soigneux nous conseillons l'emploi du type de clé indiquée au tableau (S86).

(S86)



(S87)

	Tipo vite / Screw type / Schraubentyp / Type de vis					Tipo vite / Screw type / Schraubentyp / Type de vis			
	1	2	3	ΔL (mm)		1	2	3	ΔL (mm)
A10	M8 x 25	M8 x 20	M8 x...	20	A60	M16 x 50	M16 x 45	M16 x...	40
A20	M8 x 25	M8 x 20	M8 x...	20	A70	M20 x 60	M20 x 55	M20 x...	45
A30	M10 x 30	M10 x 25	M10 x...	25	A80	M24 x 70	M24 x 65	M24 x...	55
A41	M12 x 35	M12 x 30	M12 x...	30	A90	M24 x 90	M24 x 80	M24 x...	65
A50	M14 x 45	M14 x 40	M14 x...	35					

Se i riduttori verranno riverniciati, si dovranno proteggere i piani lavorati e il bordo esterno degli anelli di tenuta per evitare che la vernice ne essichi la gomma, pregiudicando la tenuta del paraolio stesso. Si consiglia inoltre di proteggere il foro dell'eventuale tappo di sfogo per evitarne l'occlusione, la targa di identificazione e il tappo di livello olio (dove previsto). Le superfici di contatto dovranno essere pulite e trattate con adeguati protettivi prima del montaggio, onde evitare l'ossidazione e il conseguente bloccaggio delle parti. Gli organi che vanno calettati sugli alberi di uscita del riduttore devono essere lavorati con tolleranza ISO H7 per evitare accoppiamenti troppo bloccati che, in fase di montaggio potrebbero danneggiare irrimediabilmente il riduttore stesso. Inoltre, per il montaggio e lo smontaggio di tali organi si consiglia l'uso di adeguati tiranti ed estrattori utilizzando il foro filettato posto in testa alle estremità degli alberi.

If the gearboxes are to be painted, protect the machined surfaces and the outside face of the oil seals to prevent paint from drying on the rubber and jeopardising the functioning of the seal. In addition, protect the hole of the breather plug (if present) to prevent clogging, as well as the identification plate and the oil level plug (if present). Contact surfaces must be cleaned and treated with suitable protective products before mounting to avoid oxidation and, as a result, seizure of parts. Parts assembled on the gearbox output shafts must be machined to ISO H7 tolerance to prevent interference fits that could damage the gearbox itself during the mounting. Further, to mount or remove such parts, employ suitable pullers or extraction devices using the tapped hole located at the top of the shaft extensions.

Beim Lackieren die bearbeiteten Flächen und die Dichtringe schützen, damit der Anstrichstoff nicht den Kunststoff angreift und somit die Dichtigkeit der Ölabdichtungen in Frage gestellt wird. Es wird zudem empfohlen, die Öffnung der eventuell vorhandenen Entlüftungsschraube, sowie das Typenschild und (wenn vorhanden) die Ölstandsschraube zu schützen, damit es nicht zu Verstopfungen kommt. Die Berührungsflächen müssen sauber sein und vor der Montage mit einem geeigneten Schutzmittel behandelt werden, um Oxidierung und die daraus folgende Blockierung der Teile zu verhindern. Die Organe, die mit einer Keilverbindung auf der Abtriebswelle des Getriebes befestigt werden, müssen mit einer Toleranz ISO H7 gearbeitet sein, um allzu fest blockierte Verbindungen zu vermeiden, die eventuell zu einer irreparablen Beschädigung des Getriebes während des Einbaus führen könnten. Außerdem sind beim Ein- und Ausbau dieser Organe geeignete Zugstangen und Abzieher zu verwenden, wobei die Gewindebohrung an den Stirnseiten der Wellen zu verwenden sind.

En phase de peinture, il faudra protéger les plans usinés et le bord extérieur des bagues d'étanchéité pour éviter que la peinture ne dessèche le caoutchouc, ce qui risque de nuire à l'efficacité du joint. Nous vous conseillons par ailleurs de protéger le trou du bouchon reniflard s'il y en a un, pour éviter qu'il ne se bouche, la plaque signalétique et le bouchon de niveau d'huile (s'il est prévu). Les surfaces d'accouplement devront être propres et traitées avec des produits de protections appropriés avant le montage afin d'éviter l'oxydation et par suite le blocage des pièces. Les organes qui sont calés sur les arbres de sortie du réducteur doivent être réalisés avec une tolérance ISO H7 pour éviter les accouplements trop serrés qui, en phase de montage, pourraient endommager irrémédiablement le réducteur. En outre, pour le montage et le démontage de ces organes, nous conseillons d'utiliser un outillage et des extracteurs appropriés en utilisant le trou taraudé situé en extrémité d'arbre.



Non sottoporre gli alberi ad urti che possano danneggiare i cuscinetti interni.



Avoid shocks on the shafts: this may damage internal bearings.



Die Wellen dürfen nie Stößen ausgesetzt werden, denn diese können die inneren Lager beschädigen.



Ne pas soumettre les arbres à des chocs pouvant endommager les roulements internes.

L'accoppiamento all'albero di uscita cavo del riduttore (tolleranza G7) viene normalmente eseguito con perni lavorati con tolleranza h6. Dove il tipo di applicazione lo richiama, si può prevedere un accoppiamento con una leggera interferenza (G7 - j6).

Coupling to the gearbox output hollow shaft (G7 tolerance) is usually effected with shafts machined to h6 tolerance. If the type of application requires it, coupling with a slight interference (G7 - j6) is possible.

Die Verbindung mit der Abtriebs-hohlwelle des Getriebes (Toleranz G7) wird normalerweise mit Zapfen mit Toleranz h6 hergestellt. Wo die Anwendungsart dies verlangt, kann man die Verbindung mit einem leichten Übermaß ausführen (G7 - j6).

L'accouplement à l'arbre de sortie creux du réducteur (tolérance G7) est habituellement réalisé avec des arbres exécutés à la tolérance h6. Lorsque le type d'application le demande, on peut prévoir un accouplement avec une légère interférence (G7 - j6).

ISTRUZIONI PER IL CORRETTO SERRAGGIO DEL CALETTATORE

INSTRUCTIONS FOR FITTING OF SHRINK DISC

ANLEITUNGEN FÜR DEN KORREKTEN ANZUG DER SCHRUMPFSCHEIBE

INSTRUCTIONS POUR LE BLOCAGE CORRECT DE LA FRETTE DE SERRAGE

I riduttori serie A ed F sono disponibili a richiesta con albero lento cavo munito di calettatore (forma costruttiva _S).

Gearboxes of the A and F series are available upon request with hollow output shaft complete with shrink disc (_S version).

Die Getriebe der Serie A und F sind auf Anfrage mit einer Abtriebswelle verfügbar, die mit einer Schrumpfscheibe versehen ist (Version _S). Um ein solches Getriebe auf die Welle der zu betreibenden Maschine montieren zu können, muß man folgendermaßen vorgehen:

Les réducteurs série A et F sont disponibles sur demande avec un arbre de sortie creux équipé de frette de serrage (version S.).

E' necessario eseguire le seguenti operazioni per effettuare il montaggio del riduttore sull'albero della macchina da azionare.

To fit the gearbox onto the customer shaft the procedure described here below must be followed.

1) Die Befestigungsschrauben schrittweise und in entsprechender Reihenfolge lockern und so die Schrumpfscheibe entfernen

1) *Dévisser graduellement et l'une après l'autre les vis de blocage et enlever la frette de serrage*

1) Svitare le viti di bloccaggio gradualmente e in successione rimuovendo il calettatore

1) *Unscrew the locking bolts progressively and remove the shrink disc*

2) Pulire e sgrassare accuratamente le zone di accoppiamento fra albero lento riduttore e albero della macchina da azionare

2) *Carefully clean and degrease mating surfaces of the hollow shaft and customer shaft*

2) Die Passbereiche zwischen Abtriebswelle des Getriebes und der Welle der anzutreibenden Maschine säubern und entfetten

2) *Nettoyer et dégraisser soigneusement les zones d'accouplement entre arbre de sortie réducteur et arbre de la machine à actionner*

3) Accoppiare albero condotto e riduttore

3) *Fit the gearbox onto the driven shaft*

3) Die geführte Welle und das Getriebe aneinander passen

3) *Accoupler l'arbre mené et le réducteur*

4) Montare il calettatore sull'albero del riduttore

4) *Fit the shrink disc onto the gearbox shaft*

4) Die Schrumpfscheibe auf die Getriebewelle montieren

4) *Monter la frette de serrage sur l'arbre réducteur*

5) Avvitare a fondo tutte le viti del calettatore gradualmente e in successione, facendo uso di una chiave dinamometrica. E' necessario ripetere la sequenza alcune volte al fine di raggiungere la coppia di serraggio Mt indicata in tabella (S87a).

5) *Tighten all locking bolts of the shrink disc gradually and progressively in circular sequence, using a torque wrench. Several sequences are necessary until the specified tightening torque Mt is reached. See tab. (87a) for reference.*

5) Alle Schrauben der Schrumpfscheibe schrittweise und in entsprechender Reihenfolge anziehen. Diese Sequenz ist mehrmals zu wiederholen, d.h. solange bis der in der Tabelle (87a) angegebene Anzugsmoment Mt erreicht wurde.

5) *Visser à fond graduellement et l'une après l'autre toutes les vis de la frette de serrage. Il est nécessaire de répéter la séquence plusieurs fois afin d'atteindre le couple de serrage Mt indiqué dans le Tableau (87a).*

Attenzione! Non usare bisolfuro di molibdeno o altri grassi, causa di notevoli riduzioni del coefficiente d'attrito.

Warning! Do not use molybdenum disulfide or any grease whatsoever because of consequent reduction in the friction coefficient.

Achtung! Niemals Molybdändisulfid oder andere Fettarten verwenden, da sie zu erheblichen Reduzierungen des Reibkoeffizienten führen würden.

Attention! Ne pas utiliser de bisulfure de molybdène ou autres graisses, susceptibles de provoquer d'importantes réductions du coefficient de frottement.

(S87)

		A10	A20	A30	A41	A50	A60	A70	A80	A90
	Mt [Nm]	14.5	14.5	14.5	14.5	35	35	35	69	69
	F10	F20	F30	F40	F50	F60	F70	F80	F90	
	Mt [Nm]	8.5	14.5	14.5	14.5	14.5	35	35	69	69

Prima della messa in funzione della macchina, accertarsi che la posizione del livello del lubrificante sia conforme alla posizione di montaggio del riduttore e che la viscosità sia adeguata al tipo del carico come indicato in tabella (S69).

Before starting up the machine, make sure that oil level conforms to the reduction unit mounting position, and that viscosity is suitable for the load involved as indicated in the table (S69).

Vor Inbetriebnahme der Maschine sicherstellen, daß die Anordnung der Füllstandschraube der Einbaulage entspricht und die Viskosität des Schmiermittels der Belastungsart entspricht, wie dies in Tabelle (S69) angegeben wird.

Avant la mise en marche de la machine, s'assurer que la position du niveau du lubrifiant soit conforme à la position de montage du réducteur et que la viscosité soit appropriée au type de charge, voir tableau (S69).

Nei motoriduttori controllare che fra la calotta posteriore del motore ed eventuali carterature delle macchina vi sia lo spazio sufficiente per garantire il regolare afflusso dell'aria per il raffreddamento.

In gearmotors, check that there is sufficient space to guarantee a regular flow of cooling air between the rear motor cover and any machine frame.

Bei den Getriebemotoren muß kontrolliert werden, ob zwischen der hinteren Lüfterraddeckel und eventuell vorhandenen Rahmen der Maschine genügend Platz ist, damit die Kühlungsluft gut hineinströmen kann.

Sur les motoréducteurs, contrôler qu'entre la calotte arrière du moteur et les éventuels carters de la machine il y ait assez d'espace pour garantir l'arrivée régulière de l'air pour le refroidissement.

Nelle installazioni all'aperto o in ambienti umidi o corrosivi, si consiglia di adottare tutte le precauzioni necessarie a preservare la funzionalità della macchina nel tempo.

For outdoor installations or in damp or corrosive conditions, use all of the precautions needed to maintain machine operation over an extended period of time.

Bei Installationen im Freien oder in feuchten oder korrosionsfördernden Räumen empfehlen wir, alle notwendigen Vorkehrungen zu treffen, damit der Maschine eine lange Lebensdauer garantiert werden kann.

Dans les installations en extérieur ou dans des milieux humides ou corrosifs, nous vous conseillons d'adopter toutes les précautions nécessaires pour préserver le bon fonctionnement de la machine dans le temps.

Tutte le operazioni descritte dovranno essere eseguite da personale qualificato.

All of the operations described above must be performed by qualified personnel only.

Alle Eingriffe müssen von geschultem Personal vorgenommen werden.

Toutes les opérations décrites devront être effectuées par du personnel qualifié.

12.3 USO E MANUTENZIONE

12.3 USE AND MAINTENANCE

12.3 VERWENDUNG UND INSTADHALTUNG

12.3 UTILISATION ET ENTRETIEN

Nei riduttori previsti con lubrificazione permanente non è necessario ripristinare il livello del lubrificante. I tappi presenti su questi riduttori dovranno essere del tipo chiuso. Negli altri riduttori, provvisti dei tappi di carico, livello e scarico si dovrà effettuare un controllo periodico del livello del lubrificante e se necessario ripristinarlo aggiungendo la quantità necessaria.

It is not necessary to top up the oil in gearboxes with permanent lubrication. The plug seals on these gearboxes must be closed type. On other gearboxes with filler, level, and drain plugs, check oil level periodically and top up if necessary.

Bei den Getrieben mit einer Dauerschmierung muß kein Schmiermittel nachgefüllt werden. Der oder die Stöpsel auf diesen Getrieben müssen so gestaltet sein, daß keine Öffnung vorgesehen ist. Bei den anderen Getrieben, die Einfüll- Ölstand- und Ölablaß- schrauben aufweisen, muß eine periodische Kontrolle des Ölstands durchgeführt werden. Wenn nötig nachfüllen.

Sur les réducteurs à lubrification permanente, il n'est pas nécessaire de remettre à niveau le lubrifiant. Le ou les bouchon(s) présents sur ces réducteurs devront être du type fermé. Sur les autres réducteurs, dotés de bouchons de remplissage, niveau et vidange il faudra effectuer un contrôle périodique du niveau de lubrifiant et, si besoin est, le remettre à niveau.



Si raccomanda di non miscelare oli a base minerale con oli sintetici e viceversa.



Never mix mineral oils with synthetic oils and vice versa.



Es wird empfohlen, nie Mineralöle mit synthetischen Ölen (oder umgekehrt!) zu vermischen.



Ne pas mélanger des huiles à base minérale avec des huiles synthétiques et inversement.

La sostituzione del lubrificante potrà essere effettuata indicativamente agli intervalli (h) indicati nella tabella (S88).

Oil change may be performed in the approximate hourly intervals (h) shown in table (S88) below.

Das Schmiermittel wird ungefähr in den in Tabelle (S88) angegebenen Zeitabständen aus gewechselt.

Le renouvellement du lubrifiant devra être effectué indicativement aux échéances (en h) indiquées dans le tableau (S88).

(S88)

Temperatura olio / Oil temperature Öltemperatur / Température huile [°C]	Intervallo di lubrificazione / Lubrication interval Schmierfrist / Intervalle de lubrification [h]	
	olio minerale / mineral oil Mineralöl / huile minérale	olio sintetico / synthetic oil Syntheseöl / huile synthétique
< 65	8000	25000
65 - 80	4000	15000
80 - 95	2000	12500

Si consiglia di effettuare, sistematicamente, una accurata pulizia esterna del riduttore per rimuovere eventuali sedimenti che limiterebbero la capacità di dissipazione termica.

We advise you to carefully clean the exterior of the gearbox on a regular basis to remove any sediments that might limit heat dissipation. In gearmotors, check that the grid of the fan cowl is not blocked by foreign bodies or dirt.

Es wird empfohlen, das Getriebe systematisch und sorgfältig außen zu reinigen, damit eventuelle Ablagerungen entfernt werden, die die Wärmeabstrahlung einschränken könnten. Bei den Getriebemotoren muß kontrolliert werden, ob das hintere Motorengitter nicht durch Fremdkörper oder Staub verstopft ist.

Nous vous conseillons d'effectuer systématiquement un nettoyage externe soigneux du réducteur, pour enlever d'éventuels sédiments, qui limiteraient la capacité de dissipation thermique. Sur les motoréducteurs, s'assurer que la grille arrière du moteur n'est pas obstruée par des corps étrangers ou de la poussière.

Nei motoriduttori verificare che la griglia posteriore del motore non sia ostruita da corpi estranei o da polvere.



Attenzione!! Alcuni riduttori, in particolari condizioni ambientali e applicative possono raggiungere temperature di funzionamento superiori a 50 °C sulle parti esterne. Il contatto con tali parti senza l'ausilio di adeguate protezioni può provocare ustioni. Il controllo del livello del lubrificante e l'eventuale rabbocco devono essere effettuati a macchina ferma e al ripristino delle condizioni della temperatura ambiente.



Warning!! Under certain ambient and operating conditions, the external parts of certain gearmotors may reach temperatures exceeding 50 °C. Touching such parts without adequate protection may cause injury. Checking of oil level and any topping up must be performed with the machine stopped and at ambient temperature.



Achtung!! Einige Getriebe können unter speziellen Umwelt oder Einsatzbedingungen auf den äußeren Teilen Betriebstemperaturen von über 50 °C erreichen. Berührt man diese Teile ohne Körperschutz, kann dies zu Verbrennungen führen. Die Kontrolle des Ölstands und das eventuelle Nachfüllen müssen bei stillstehender Maschine erfolgen, nachdem die Getriebetemperatur auf Umgebungstemperatur gefallen ist.



Attention!! Certains réducteurs, dans des conditions extérieures et d'application particulières, peuvent atteindre des températures de fonctionnement supérieures à 50 °C sur les parties externes. Le contact avec ces parties sans protections appropriées peut provoquer des brûlures. Le contrôle du niveau de lubrifiant et l'éventuelle mise à niveau doivent être effectués quand la machine est à l'arrêt, une fois rétablies les conditions de température ambiante.

In caso di attività di manutenzione del riduttore, accertarsi che:

- non ci siano nelle vicinanze organi in movimento
- non ci siano carichi sospesi o instabili nelle vicinanze; in caso affermativo provvedere al loro bloccaggio,
- non ci siano sorgenti di calore elevate o fiamme libere nelle vicinanze se si usano solventi per la pulizia esterna,
- l'alimentazione del motore sia staccata.

When performing maintenance on the gearbox, make sure that:

- *there are no moving elements in the nearby*
- *there are no suspended or unstable loads in the vicinity; if there are, secure them*
- *there are no sources of intense heat or open flame in the vicinity if solvents are to be used for external cleaning*
- *power has been disconnected to the motor.*

Bei Wartungsarbeiten am Getriebe kontrolliere man:

- daß keine sich bewegenden Maschinenkomponenten in der Nähe sind,
- daß keine aufgehängten oder unstabilen Lasten in der Nähe sind; falls dies trotzdem der Fall ist, müssen diese blockiert werden,
- daß keine starken Wärmequellen oder freie Flammen in der Nähe sind, falls Lösemittel für die Reinigung der Außenteile verwendet worden ist,
- daß die Stromzufuhr des Motors unterbrochen ist.

Pour l'entretien du réducteur, s'assurer que :

- *il n'y a pas à proximité d'organes en mouvement;*
- *il n'y a pas de charges suspendues ou instables à proximité; si c'est le cas, les bloquer;*
- *il n'y a pas de sources de chaleur élevées ou de flammes libres à proximité si l'on utilise des solvants pour le nettoyage externe;*
- *l'alimentation du moteur est coupée.*

13.0 INFORMAZIONI GENERALI MOTORI ELETTRICI

Campo di applicazione

Le seguenti istruzioni si applicano ai motori elettrici asincroni trifasi prodotti dalla BONFIGLIOLI RIDUTTORI S.p.A. della serie:

- BN
- M

nella versione base.

Esecuzioni costruttive speciali come descritto nei cataloghi e/o nelle relative offerte, applicazioni particolari (p.e. alimentazione da inverter) necessitano di informazioni aggiuntive.

Per i tipi autofrenanti si applicano le istruzioni supplementari riportate nella specifica documentazione.

13.0 GENERAL INFORMATION ELECTRIC MOTORS

Field of application

The following instructions apply to the three-phase asynchronous electric motors manufactured by BONFIGLIOLIRIDUTTORI S.p.A., series:

- BN
- M

basic version.

Special versions as described in the catalogues and/or in offers, or special applications (for example, power supply from inverter) will require additional information.

For brake motors, refer to the supplementary instructions, given in the specific documentation.

13.0 ALLGEMEINE INFORMATIONEN ÜBER DIE ELEKTROMOTOREN

Verwendungsbereich

Die folgenden Anweisungen betreffen die asynchronen, dreiphasigen Elektromotoren, die von BONFIGLIOLI RIDUTTORI S.p.A. hergestellt wurden und zu folgenden Serien gehören:

- BN
- M

in der Grundausführung.

Für Elektromotoren mit Sonderbauform, wie sie in den Katalogen und/oder Angeboten beschrieben werden, sowie für spezielle Anwendungen (wie z.B. Stromzufuhr aus einem Inverter) sind zusätzliche Informationen notwendig. Für die Bremsmotore müssen die zusätzlichen Anweisungen bezogen werden.

13.0 INFORMATIONS GENERALES MOTEURS ELECTRIQUES

Domaine d'application

Les instructions suivantes s'appliquent aux moteurs électriques asynchrones triphasés produits de BONFIGLIOLI RIDUTTORI S.p.A. de la série :

- BN
- M

dans la version de base.

Les exécutions spéciales décrites dans les catalogues et/ou dans les offres correspondantes ainsi que les applications particulières (alimentation par convertisseur par exemple), requièrent des informations supplémentaires.

Pour les types freins, on se rapportera aux instructions supplémentaires figurant à la documentation relative.

Informazioni generali sulla sicurezza

I motori elettrici descritti nelle seguenti istruzioni sono previsti per impiego in installazioni industriali e destinate ad essere utilizzate da personale qualificato.



Durante il funzionamento questi motori presentano parti sotto tensione o in movimento e pertanto la rimozione delle necessarie protezioni elettriche e meccaniche, l'uso improprio o la non adeguata manutenzione possono causare gravi danni a persone o cose.

General safety information

The electric motors described in the following instructions are designed to be used in industrial installations and must be operated by qualified personnel only.



When in operation, motors have live or moving parts. Therefore, removal of necessary electrical or mechanical guards, improper use, or inadequate maintenance may cause serious damage to persons or property.

Allgemeine Sicherheitsinformationen

Die in den folgenden Anweisungen beschriebenen Elektromotoren sind für eine Verwendung durch geschultes Personal in Industriebetrieben vorgesehen.



Während ihres Betriebs stehen Teile dieser Motoren unter Spannung oder bewegen sich. Deshalb kann die Entfernung der notwendigen elektrischen oder mechanischen Schutzvorrichtungen, eine nicht sachgerechte Verwendung oder eine falsche Wartung schwere Schäden an Personen und Objekten verursachen.

Informations générales concernant la sécurité

Les moteurs électriques décrits dans les instructions suivantes sont prévus pour être employés sur des installations industrielles et doivent être utilisés par du personnel qualifié.



Pendant le fonctionnement, ces moteurs présentent des parties sous tension ou en mouvement. Par conséquent, l'enlèvement des protections électriques et mécaniques, l'utilisation non appropriée ou un mauvais entretien peuvent entraîner de graves dommages corporels ou matériels.



Deve essere assicurato che ogni operazione sui motori venga eseguita da personale qualificato che abbia conoscenza delle istruzioni e dati tecnici relativi al prodotto e sia stato autorizzato dal responsabile della sicurezza all'intervento.



All interventions on the motors must be performed only by qualified personnel who have thorough knowledge of the instructions and technical data for the product and who have been authorised to perform such intervention by the safety supervisor.



Es muß unbedingt sichergestellt werden, daß alle Operationen an den Motoren von qualifiziertem Personal vorgenommen werden, das die Anweisungen und technischen Daten des Produktes zur Kenntnis genommen hat und vom Verantwortlichen für Sicherheitsfragen die entsprechende Erlaubnis erhalten hat.



Veiller à ce que chaque opération sur les moteurs soit effectuée par du personnel qualifié connaissant le mode d'emploi et les caractéristiques techniques du produit et ayant reçu l'autorisation du responsable de la sécurité pour l'intervention.

Le presenti istruzioni devono essere integrate con quanto previsto dalle disposizioni legislative vigenti nel luogo di installazione nonché da quanto prescritto dalle Norme tecniche, specifiche di impianto ed altre regolamentazioni ai fini della sicurezza.

Altre informazioni e chiarimenti possono essere richiesti agli uffici commerciali BONFIGLIOLI RIDUTTORI S.p.A.

Condizioni di fornitura

I motori vengono forniti dalla BONFIGLIOLI RIDUTTORI S.p.A. previo superamento delle attività di controllo previste nella documentazione applicabile nel proprio sistema qualità, collaudati e già predisposti per essere installati.

Il ricevente avrà cura che i prodotti siano soggetti a trasporto e movimentazione utilizzando mezzi e attenzioni tali da assicurare il mantenimento dello stato delle condizioni fornite dalla BONFIGLIOLI RIDUTTORI S.p.A. all'atto della consegna.

Per quanto riguarda le caratteristiche di progetto si dovrà fare riferimento al catalogo o alla descrizione contenuta in ordine del cliente e confermato dalla BONFIGLIOLI RIDUTTORI S.p.A.



Dato che il motore elettrico non ha una funzione intrinseca per l'utilizzatore finale e viene meccanicamente accoppiato ad altra macchina, sarà responsabilità di chi esegue l'installazione e assemblaggio garantire che vengano presi tutti i provvedimenti necessari alla sicurezza durante il funzionamento.

These instructions must be integrated with current legislation in the country of installation, as well as with technical norms and specifications regarding layout and with safety norms.

For additional information and explanations, contact the sales office of BONFIGLIOLI RIDUTTORI S.p.A.

Supply conditions

Motors are supplied by BONFIGLIOLI RIDUTTORI S.p.A. after they have passed the controls provided in the applicable documentation for the Company's quality control system, inspected and prepared for installation.

The customer must transport and handle the products by appropriate means and with suitable care in order to keep them in the state in which they are supplied by BONFIGLIOLI RIDUTTORI S.p.A. at the time of delivery.

With respect to product specifications, refer to the catalogue or to the description in the customer's order as confirmed by BONFIGLIOLI RIDUTTORI S.p.A.



Since the electric motor does not have an intrinsic function for the final user and is mechanically coupled to another machine, it is the responsibility of the installer and assembler to guarantee that all provisions for safe operation have been taken.

Diese Anweisungen müssen im Hinblick auf die Sicherheit durch die gesetzlichen Vorschriften, die im betreffenden Land gelten, ergänzt werden, sowie durch die technischen Vorschriften, die Spezifikationen der Anlagen und andere Regelungen.

Weitere Informationen und Erklärungen erhalten Sie bei den Handelsvertretungen von BONFIGLIOLI RIDUTTORI S.p.A.

Lieferbedingungen

BONFIGLIOLI RIDUTTORI S.p.A. liefert ihre Motoren nach erfolgter Prüfung - gemäß den Unterlagen, die diese Kontrollen für ihr Qualitätssystem vorschreiben. Sie sind bereits kontrolliert und zur Installation bereit.

Der Empfänger muß bedenken, daß die Produkte transportiert werden sollen und muß deshalb geeignete Transportmittel wählen sowie Vorsichtsmaßnahmen treffen, damit diese bei ihm so ankommen, wie sie BONFIGLIOLI RIDUTTORI S.p.A. ausgeliefert hat.

Bei den Produkteigenschaften muß man den Katalog und die Beschreibungen beachten, die im Auftrag des Kunden enthalten sind und die BONFIGLIOLI RIDUTTORI S.p.A. bestätigt hatte.



Da der Elektromotor keine eigenleitende Funktion für den Endbenutzer hat und mechanisch an eine andere Maschine angeschlossen wird, ist derjenige, der Installation und Zusammenbau vornimmt dafür verantwortlich, daß alle zur Betriebssicherheit notwendigen Maßnahmen getroffen werden.

Ces instructions doivent être complétées par les obligations prévues par les dispositions législatives en vigueur dans l'endroit d'installation, ainsi que par les prescriptions des normes techniques, spécifications d'installation et autres réglementations de sécurité.

Pour tout autre renseignement, veuillez vous adresser aux services commerciaux de BONFIGLIOLI RIDUTTORI S.p.A.

Conditions de fourniture

Les moteurs sont fournis par BONFIGLIOLI RIDUTTORI S.p.A. à l'issue des contrôles de la documentation prévue par son système de la qualité, testés et déjà prêts pour l'installation.

Le client veillera à ce que le transport et la manutention des produits se fassent de façon à assurer le maintien des conditions fournies par BONFIGLIOLI RIDUTTORI S.p.A. au moment de la livraison.

En ce qui concerne les caractéristiques de projet, on se rapportera au catalogue ou à la description figurant dans la commande du client confirmée par BONFIGLIOLI RIDUTTORI S.p.A.



Etant donné que le moteur électrique n'a pas une fonction intrinsèque pour l'utilisateur final et est accouplé mécaniquement à une autre machine, il appartiendra au responsable de l'installation et de l'assemblage d'adopter toutes les mesures de sécurité nécessaires pendant le fonctionnement.

Ricevimento, trasporto e movimentazione

Al ricevimento del motore controllare che non abbia subito danni durante il trasporto ed eventualmente segnalarli allo spedizioniere. Controllare inoltre che le caratteristiche riportate in targa corrispondano a quanto richiesto in ordine e confermato da BONFIGLIOLI RIDUTTORI S.p.A.

I motori elettrici vengono consegnati imballati in contenitori di cartone.

Tutti gli elementi di imballaggio dovranno essere raccolti e smaltiti o riciclati secondo le norme vigenti nel proprio Paese.

Gli imballi contenenti più motori sono normalmente applicati a bancali in legno per facilitarne la movimentazione tramite carrelli elevatori o transpallets.

Receipt, transport, and handling

Upon receipt of the motor, check that it was not damaged during transport; if damage is noted, inform the carrier immediately. In addition, check that the characteristics stated on the plate conform to those ordered and confirmed by BONFIGLIOLI RIDUTTORI S.p.A.

The motors are delivered packed in cardboard cartons.

All packing parts must be collected and disposed of or recycled according to current regulations in the customer's country.

Cartons containing more than one motor are usually attached to wooden boards to facilitate handling by forklifts or transpallets.

Warenempfang, Transport, Auf- und Abladung

Beim Eintreffen des Motors kontrolliere man, ob er beim Transport eventuell beschädigt worden ist. Ist dies der Fall, muß die Speditionsfirma sofort benachrichtigt werden. Zudem muß kontrolliert werden, ob die Eigenschaften, die auf dem Schild angegeben sind, denjenigen entsprechen, die im Auftrag verlangt und von BONFIGLIOLI RIDUTTORI S.p.A. bestätigt wurden. Alle Verpackungselemente müssen eingesammelt und nach dem im betreffenden Land gültigen Vorschriften entsorgt oder recycelt werden.

Verpackungen, die mehrere Motoren enthalten, werden normalerweise auf Holzverschlagen fixiert, dies vereinfacht ihren Transport auf Hubkarren oder Handgabelhubwagen.

Réception, transport et manutention

A la réception du moteur, contrôler qu'il n'a pas été abîmé pendant le transport. Le cas échéant, signaler les détériorations au transporteur.

Contrôler également que les caractéristiques figurant sur la plaque signalétique correspondent bien à ce qui a été demandé dans la commande et confirmé par BONFIGLIOLI RIDUTTORI S.p.A.

Les moteurs électriques sont livrés emballés dans des emballages en carton.

Tous les éléments d'emballage devront être récupérés et éliminés ou recyclés suivant les normes en vigueur dans le pays du destinataire.

Les emballages contenant plusieurs moteurs sont normalement appliqués sur des palettes en bois pour faciliter la manutention au moyen de chariots élévateurs ou de transpalettes.

I motori possono essere movimentati individualmente sollevandoli con fasce o cinghie (se il peso lo richiede).
I motori ≥ 100 , $\geq M3$ sono provvisti di un golfare di sollevamento. Gli alberi dei motori sono muniti di protezioni di sicurezza in plastica. Esse dovranno essere rimosse prima dell'installazione seguendo le norme di sicurezza e prevenzione in vigore nel paese del destinatario. Successivamente, queste protezioni dovranno essere recuperate ed eliminate secondo le norme in vigore nel proprio paese.

Motors may be handled individually by lifting them with belts or chains (if required due to weight) attached to input and output shafts. Motors ≥ 100 , $\geq M3$ are fitted with a hoisting eye bolt. Motor shafts feature plastic safety protections. They shall be removed before assembly according to the safety standards in force in the country of destination. These protections shall then be disposed of according to the standards in force in the country considered.

Die Motoren können individuell umplaziert werden, indem man sie, falls dies wegen ihres Gewichts notwendig ist, mit Riemen oder Bändern anhebt. Die Motoren ≥ 100 , $\geq M3$, sind mit einer Transportöse ausgestattet. Die Motorwellen sind mit einem Sicherheitsschutz auf Kunststoff versehen. Letztere müssen vor der Installation unter Berücksichtigung der im jeweiligen Anwenderland gültigen Sicherheits- und Unfallvorsorge-normen abgenommen werden. Diese Schutzabdeckungen müssen aufbewahrt und den im jeweiligen Land geltenden Normen gemäß entsorgt werden.

Les moteurs peuvent être déplacés individuellement en les soulevant avec des bandes ou des courroies (si le poids le nécessite). Les moteurs ≥ 100 , $\geq M3$ possèdent un piton de levage. Les arbres des moteurs sont munis de protections de sécurité en plastique. Avant l'installation il est nécessaire de les démonter selon les normes de sécurité et prévention en vigueur dans le pays du destinataire. Par la suite, il faut récupérer ces protections et les éliminer de la façon indiquée par les lois en vigueur dans le pays considéré.



I golfari sono adatti per il sollevamento del solo motore.



The eyebolts are suitable for lifting the motor only.



Die Ösenschrauben sind nur für die Anhebung des Motors vorgesehen.



Les chevilles à oeillet sont adaptés uniquement pour le levage du moteur.

Assicurarsi che il motore venga appoggiato in modo stabile e sia impedito il rotolamento nel caso di motori con flangia.

Make sure that the motor rests in a stable manner and will not roll (in the case of motors with flange).

Man kontrolliere, ob der Motor stabil aufgesetzt wird und - im Fall von Motoren mit Flansch - nicht wegrollen kann.

S'assurer que le moteur soit posé de façon stable et qu'ils ne puissent pas rouler en cas de moteurs à bride.

13.1 STOCCAGGIO

13.1 STORAGE

13.1 LAGERUNG

13.1 STOCKAGE

Il corretto stoccaggio dei prodotti ricevuti richiede l'esecuzione delle seguenti attività:

Observe the following instructions to ensure correct storage of delivered products:

Die korrekte Lagerung der Antriebe erfordert folgende Vorkehrungen:

Un correct stockage des produits reçus nécessite de respecter les règles suivantes:

- a) Escludere aree all'aperto, zone esposte alle intemperie o con eccessiva umidità.
- b) Interporre sempre tra il pavimento ed i prodotti, pianali lignei o di altra natura, atti ad impedire il diretto contatto col suolo.
- c) Per periodi di stoccaggio superiori ai 60 giorni, le superfici interessate agli accoppiamenti quali flange e alberi, devono essere protette con idoneo prodotto anti-ossidante (Mobilarma 248 od equivalente).
- d) Per periodi di stoccaggio previsti superiori ai 6 mesi, sarà buona norma ruotare periodicamente, ogni 1-2 mesi, il rotore e prevedere misure adeguate di protezione contro la corrosione e l'umidità.

- a) *Do not store outdoors, in areas exposed to weather or with excessive humidity.*
- b) *Always place boards in wood or other material between floor and products, to avoid direct contact with the floor.*
- c) *For storage periods exceeding 60 days, all coupling surfaces such as flanges and shafts must be protected with a suitable anti-oxidation product (Mobilarma 248 or equivalent).*
- d) *For storage periods exceeding 6 months, it is a good rule to turn the rotor every 1-2 months and to take adequate measures against corrosion and humidity.*

- a) Die Produkte nicht im Freien lagern und nicht in Räumen, die der Witterung ausgesetzt sind, oder eine hohe Feuchtigkeit aufweisen.
- b) Die Produkte nie direkt auf dem Boden, sondern auf Unterlagen aus Holz oder einem anderen Material lagern.
- c) Bei Lagerungen, die länger als 2 Monate dauern, müssen die Oberflächen wie Flansche und Wellen, die an andere Geräte angeschlossen werden, mit einem geeigneten Antioxydierungsmittel (Mobilarma 248 oder ein gleichwertiges Produkt) geschützt werden.
- d) Ist eine Lagerung von mehr als 6 Monaten vorgesehen, muß von Zeit zu Zeit, alle 1 - 2 Monate der Läufer gedreht werden, zudem müssen vorbeugende Schutzmaßnahmen gegen Rost und Feuchtigkeit getroffen werden.

- a) *Exclure les zones à ciel ouvert, les zones exposées aux intempéries ou avec humidité excessive.*
- b) *Interposer dans tous les cas entre le plancher et les produits des planches de bois ou des supports d'autre nature empêchant le contact direct avec le sol.*
- c) *Pour des périodes de stockage supérieures à 60 jours, les surfaces d'accouplement (brides et arbres) doivent être protégées au moyen d'un produit anti-rouille approprié (Mobilarma 248 ou équivalent).*
- d) *Pour des périodes de stockage supérieures à 6 mois, il convient de tourner le rotor périodiquement, tous les mois ou les deux mois, et de prévoir des mesures appropriées de protection contre la rouille et l'humidité.*

13.2 INSTALLAZIONE E MESSA IN SERVIZIO

13.2 INSTALLATION AND START-UP

13.2 INSTALLATION UND IBETRIEBSETZUNG

13.2 INSTALLATION ET MISE EN SERVICE

Controllare che le condizioni di alimentazione, montaggio e servizio corrispondano a quanto indicato in targa e descritto nella documentazione tecnica.

Check that power supply, assembly and service conditions comply with the information on the plate and described in the technical documentation.

Man kontrolliere, ob die Stromversorgungs-, Montage- und Betriebsbedingungen denjenigen entsprechen, die auf dem Typenschild angegeben sind und den technischen Unterlagen entsprechen.

S'assurer que les conditions d'alimentation, de montage et de service correspondent bien aux indications figurant sur la plaque signalétique et dans la documentation technique.

È molto importante, per l'installazione del motore, attenersi alle seguenti norme:

The following instructions must be observed when installing the motor:

Bei der Installation des Motors müssen unbedingt folgende Regeln beachtet werden:

Il est important, pour l'installation du moteur, de se conformer aux règles suivantes:

Rimuovere le eventuali protezioni in plastica presenti sugli alberi seguendo le norme di sicurezza e prevenzione in vigore nel paese del destinatario.

Rimuovere eventuali protettivi di protezione antiossidanti per mezzo di solventi seguendo le norme in vigore nel paese del destinatario.

Evitare che il solvente venga a contatto con il labbro degli anelli di tenuta.

Assicurarsi che il motore sia ben ventilato, non vi siano impedimenti alla libera circolazione dell'aria e in generale, che non insorgano situazioni che compromettano il regolare smaltimento del calore.

L'installazione dovrà inoltre consentire l'esecuzione della manutenzione ordinaria del motore e, se previsto, del freno.

Remove any plastic guards from the shafts according to safety regulations in customer's country.

Remove any protective coatings with solvents according to safety regulations in customer's country.

Do not let the solvent be in touch with oilseal lips.

Make sure that the motor is well-ventilated, that there is nothing to block the free circulation of air, and that no situation will arise that could block the regular dissipation of heating.

The installation must also allow the ordinary maintenance on the motor and, if provided, of the brake.

Eventuell vorhandenen Plastikschutz von den Wellen entfernen, unter Einhaltung der Sicherheits- und Vorhütungsrichtlinien gemäß des Gesetzes.

Anhaftende Schutzschichten mit einem Lösemittel entfernen.

Es muß unbedingt vermieden werden, daß das Lösemittel mit den Lippen der Dichtungsringe in Kontakt kommt.

Sicherstellen, daß die Lüftung des Motors gut funktioniert und daß die Luft frei strömen kann. Ganz allgemein darf es nicht zu Situationen kommen, die die normale Abkühlung verhindern.

Die Installation muß zudem so erfolgen, daß die normalen Wartungsarbeiten des Motors und, wenn vorgesehen, der Bremse ohne Behinderung vorgenommen werden können.

Enlever les éventuelles protections en plastique présentes sur les arbres suivant les normes de sécurité et prévention en vigueur dans le pays du destinataire.

Enlever les éventuelles produits de protection antioxydants au moyen de solvants suivant les normes en vigueur dans le pays du destinataire.

Le solvant ne doit pas entrer en contact avec la lèvre des bagues d'étanchéité.

S'assurer que le moteur est bien aéré, qu'il n'y a pas d'empêchements à la libre circulation de l'air et, en général, qu'il ne se produit pas de situations compromettant la dissipation régulière de la chaleur.

L'installation devra en outre permettre l'entretien ordinaire du moteur et, s'il est prévu, du frein.



Non sottoporre l'albero motore ad urti che possano danneggiare i cuscinetti.



Avoid shocks on the motor shafts: this may damage the bearings.



Die Motorenwelle darf keine Stöße bekommen, denn diese könnten die Lager beschädigen.



Ne pas soumettre l'arbre à des chocs pouvant endommager les roulements.

Nel caso di motori con montaggio verticale ed albero in basso, l'ingresso aria dovrà essere protetto da un tettuccio.

Nelle installazioni all'aperto, proteggere il motore dall'irraggiamento diretto e, se possibile, dalle intemperie.

Accoppiando motori elettrici con flangia IEC B5 o B14 ai riduttori, e prima di introdurre l'albero del motore nell'albero cavo del riduttore stesso, assicurarsi che la linguetta del motore sia perfettamente stabile. Spalmare su tutta la lunghezza dell'albero del motore appositi componenti (es. Loctite Antiseize 767) per prevenire fenomeni di usura superficiali, meglio conosciuti come "fretting corrosion" o "polveri rosse". Ogni 6 - 12 mesi è opportuno scollegare il motore dal riduttore, pulire la zona di accoppiamento albero/foro e ripristinare la protezione antiusura sopra descritta.

Assicurarsi che il fissaggio del motore sulla flangia del riduttore avvenga in modo stabile per non dare luogo a vibrazioni.

Nel caso che i motori debbano essere verniciati è opportuno proteggere la targa di identificazione.

Nei motori flangiati il centraggio è previsto con tolleranza $j6 \leq 132$, $h6 \geq 160$.

In case of motors with vertical assembly and shaft below, fan cover must be protected by a canopy.

In outdoor installations, protect the motor from direct sunlight and, if possible, from inclement weather.

When coupling electric motors with flange IEC B5 or B14 to gearboxes, and before inserting the motor shaft in the hollow shaft of the gearbox, make sure that the motor key is perfectly stable.

Spread a suitable substance (such as Loctite Antiseize 767) over the entire length of the shaft to prevent surface wear, better known as fretting corrosion or red dust.

It is a good rule to disconnect the motor from the gearbox every 6-12 months, clean the shaft/hole coupling zone, and restore the above-described anti-wear conditions.

Make sure that the motor is secured to the gearbox flange in a stable manner and does not cause vibrations.

If the motors must be painted, it is advisable to protect the name plate.

Pilot diameter on flanged motors have a $j6 \leq 132$, $h6 \geq 160$ tolerance.

Falls die Motoren vertikal montiert werden und die Welle sich unten befindet, muß der Eingang durch ein Schutzdach geschützt werden.

Bei Installationen im Freien muß der Motor vor direkten Sonnenstrahlen und, wenn möglich, vor Witterungseinflüssen geschützt werden.

Werden Elektromotoren mit IEC B5- oder B14-Flanschen an die Getriebe angeschlossen, ist vor dem Einführen der Motorwelle in die Hohlwelle des Getriebes zu kontrollieren, ob die Feder des Motors völlig stabil ist. Auf die ganze Motorwellenlänge spezielle Produkte streichen (z.B. Loctite Antiseize 767), um eine Oberflächenabnutzung zu verhindern - dieses Problem ist vielleicht besser bekannt unter dem Namen "fretting corrosion" oder "roter Staub". EAin-bis zweimal pro Jahr muß der Motor vom Getriebe entfernt und die Zone, wo sich Welle und Öffnung berühren, gereinigt werden, dann die eben beschriebene Oberflächenbehandlung wiederholen.

Man kontrolliere, ob der Motor gut am Getriebeflansch fixiert ist, so daß er nicht vibriert.

Falls die Motoren lackiert werden sollen, empfehlen wir, das Typenschild zu schützen.

Bei Flanschmotoren beträgt die vorgesehene Zentrierungstoleranz $j6 \leq 132$, $h6 \geq 160$.

Sur les moteurs à montage vertical et avec arbre en bas, l'entrée de l'air doit être protégée par un capot de protection parapluie.

Sur les installations en extérieur, protéger le moteur du rayonnement direct et, si possible, des intempéries.

Pour l'accouplement de moteurs électriques aux réducteurs au moyen d'une bride IEC B5 ou B14, avant d'introduire l'arbre du moteur dans l'arbre creux du réducteur, s'assurer que la clavette du moteur soit parfaitement stable.

Appliquer sur toute la longueur de l'arbre du moteur un produit prévu à cet effet (par exemple, Loctite Antiseize 767), pour empêcher les phénomènes d'usure superficielle, mieux connus sous le nom de "fretting corrosion" ou "poudres rouges". Tous les 6-12 mois, il convient de déconnecter le moteur du réducteur, de nettoyer la zone d'accouplement arbre/trou, et d'appliquer de nouveau la protection anti-usure décrite ci-dessus.

S'assurer que la fixation du moteur sur la bride du réducteur se fasse de façon stable, sans possibilité de vibrations.

Si les moteurs doivent être peints, nous vous conseillons de protéger la plaque signalétique.

Sur les moteurs bridés, le centrage est prévu avec une tolérance $j6 \leq 132$, $h6 \geq 160$.

Bilanciamento

Il rotore è bilanciato dinamicamente con mezza linguetta.

Il montaggio dell'eventuale organo di trasmissione dovrà avvenire con l'utilizzo di strumenti adeguati e dopo opportuna equilibratura evitando colpi che danneggerebbero i cuscinetti.

Particolare attenzione dovrà essere posta per evitare l'avviamento del motore senza avere fissato opportunamente la linguetta non utilizzata (motori con due estremità d'albero).

Balancing

The rotor is dynamically balanced with full key.

The assembly of an external transmission must be performed with adequate instruments after suitable balancing, avoiding knocks which could damage the bearings. Be especially careful not to rotate the motor without having properly secured the key not being used (motors with two shaft ends).

Auswuchtung

Der Läufer wird dynamisch mit der Feder ausgewuchtet.

Die Montage der eventuell notwendigen Antriebskomponente muß unter Verwendung geeigneter Instrumente und erst nach der Auswuchtung erfolgen, dabei darf es nicht zu Stößen kommen, die die Lager beschädigen könnten.

Man muß speziell aufpassen, daß der Motor sich nicht dreht, ohne daß die nicht benützte Feder richtig fixiert worden ist (Motoren mit Doppelwellenenden).

Equilibrage

Le rotor est équilibré dynamiquement avec une clavette entière.

Le montage de l'éventuel organe de transmission devra se faire au moyen d'instruments appropriés et après équilibrage, en évitant les coups qui pourraient abîmer les roulements.

Veiller en particulier à éviter la rotation du moteur sans avoir fixé la clavette non utilisée (moteurs avec deux extrémités d'arbre).



Adottare le misure adeguate per prevenire il contatto accidentale con parti nude in tensione o in movimento.



Adopt adequate measures to avoid accidental contact with exposed live or moving parts.



Es müssen entsprechende Maßnahmen getroffen werden, um zufälligen Kontakt spannungstragender oder rotierender Teile mit Personen zu verhindern.



Adopter les mesures appropriées pour empêcher le contact accidentel avec des parties vives sous tension ou en mouvement.



Dovrebbe inoltre essere evitato il contatto con la cassa motore dato che nel normale funzionamento la temperatura può raggiungere valori superiori a 50 °C.



Avoid contact with the motor case, since the temperature under normal operating conditions may exceed 50 °C.



Zudem sollte der Kontakt mit dem Motorengehäuse vermieden werden, da bei normalem Betrieb die Temperatur auf über 50 °C steigen kann.



Eviter également le contact avec la carcasse du moteur : en fonctionnement normal, la température peut atteindre des valeurs supérieures à 50 °C.

Prova di isolamento

Prima della messa in servizio o dopo lunghi periodi di giacenza a magazzino (o fermata), controllare la resistenza di isolamento verso massa con Megger da 500V in c.c. Il valore misurato a temperatura di +25 °C per avvolgimenti nuovi ed in buone condizioni deve essere superiore a 10 MΩ. Nel caso in cui questo valore non sia raggiunto è necessario l'essiccamento in forno per eliminare l'umidità presente.

Insulation test

Before start-up, or after long storage (or idle) periods, check insulation resistance to mass with Megger at 500V DC.

The level measured at 25 °C for new windings in good condition should exceed 10 MΩ.

If this level is not reached, oven drying will be required to eliminate humidity.

Isolationstest

Vor der Inbetriebsetzung oder nach langen Ruhepausen kontrolliere man mit einem 500 V-Megger mit Gleichstrom den Isolationswiderstand gegenüber der Erdung. Der Wert, der bei einer Temperatur von + 25 °C (für neue Wicklungen) und unter guten Bedingungen gemessen wird, muß mehr als 10 MΩ betragen. Wird dieser Wert nicht erreicht, muß die Feuchtigkeit durch Trocknen im Ofen eliminiert werden.

Test d'isolation

Avant la mise en service ou après de longues périodes de stockage (ou d'arrêt), contrôler la résistance d'isolation vers la masse au moyen d'un Megger 500 Vcc.

La valeur mesurée à une température de +25 °C pour des enroulements neufs et en bon état doit être supérieure à 10 MΩ.

Si ce n'est pas le cas, sécher au four pour éliminer l'humidité.

Collegamento elettrico

Utilizzare cavi di alimentazione di sezione adeguata alla corrente assorbita ed idonei alle condizioni di installazione previste evitando eccessivi riscaldamento e/o cadute di tensione. Il collegamento in morsettiera deve essere eseguito secondo gli schemi riportati nella tabella (S89) o come indicato nelle istruzioni all'interno della scatola coprimorsetti utilizzando le apposite piastre, dadi e rondelle. Eseguire la messa a terra secondo le disposizioni vigenti prima di procedere alla connessione alla rete. Oltre ai morsetti principali, la scatola coprimorsettiera può contenere le connessioni per le protezioni termiche, dei riscaldatori anticondensa o del freno. Eseguire le connessioni secondo gli schemi contenuti all'interno della scatola morsetti verificando il tipo di sonda installato (termistore o bimetallo).

Per le connessioni al freno vedi istruzioni supplementari.

Electrical connection

Use power cables with suitable section for absorbed current and for installation conditions, avoiding excessive heating and/or voltage drops. Connection at the terminal board must be performed according to the diagrams shown in table (S89) or according to the instructions contained in the terminal box, using the appropriate plates, nuts, and washers. Earth according to current norms before connecting to the mains. In addition to the main terminals, the terminal box may contain thermal protection, anti-condensation heaters, and brake connections. Make the connections according to the diagrams contained in the terminal box. Check the type of thermal protection installed (thermistors or bimetallic).

See the supplemental instructions for connections to the brake.

Elektrischer Anschluß

Der Querschnitt der Stromkabel muß der aufgenommenen Strommenge entsprechen und sich für die vorgesehenen Installationsbedingungen eignen. Allzu hohe Erwärmungen und/oder Spannungsabfälle müssen verhindert werden. Der Anschluß an das Klemmenbrett erfolgt unter Beachtung der Tabelle (S89) oder der Anweisungen, die im Deckel des Klemmenbrettgehäuses angegeben werden. Dabei werden die dazu vorgesehenen Plättchen, Muttern und Rondellen verwendet. Die Erdung erfolgt entsprechend den im betreffenden Land geltenden Vorschriften, und erst danach wird der Netzanschluß vorgenommen. Außer den Hauptklemmen kann das Klemmenbrettgehäuse Anschlüsse für den Wärmeschutz, die Heizgeräte zur Verhütung von Kondenswasser oder die Bremse enthalten. Die Anschlüsse müssen nach den Zeichnungen, die sich im Innern des Klemmenbrettgehäuses befinden, vorgenommen werden, wobei man kontrollieren muß, welcher Schutzschalter installiert worden ist (Thermistor oder Bimetall).

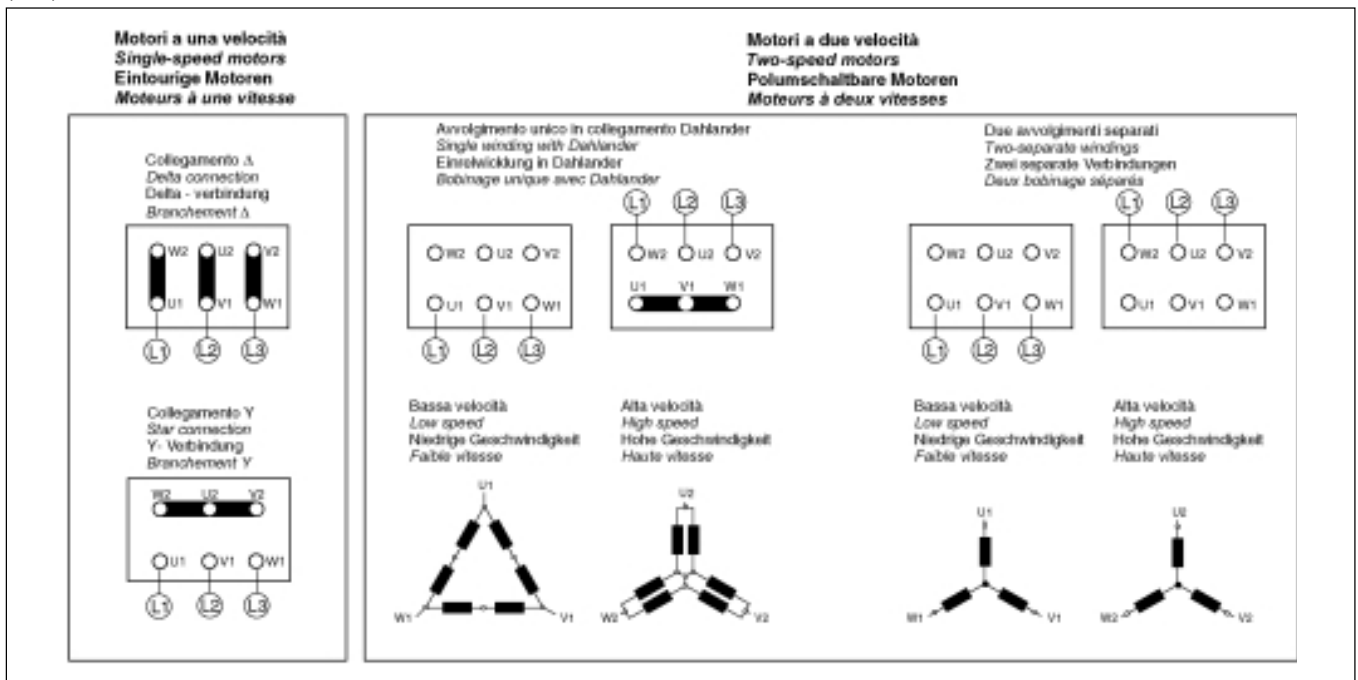
Für die Anschlüsse an die Bremse beachte man die zusätzlichen Anweisungen.

Branchement électrique

Utiliser des câbles d'alimentation d'une section appropriée au courant absorbé et adaptés aux conditions d'installation prévues, en évitant les surchauffages excessives ou les chutes de tension. Le branchement au bornier doit être effectué selon les schémas figurant au tableau (S89) ou de la façon indiquée dans les instructions fournies à l'intérieur de la boîte à bornes, en utilisant les platines, les écrous et les rondelles appropriés. Effectuer la mise à terre selon les dispositions en vigueur avant de procéder à la connexion au réseau. En plus des bornes principales, la boîte à bornes peut contenir les connexions pour les protections thermiques, des réchauffeurs anti-condensation ou du frein. Effectuer les connexions selon les schémas figurant à l'intérieur de la boîte à bornes, en vérifiant le type de sonde installée (thermistors ou bimétal).

Pour les connexions au frein, voir instructions supplémentaires.

(S89)



! L'alimentazione delle scaldiglie deve essere separata e deve sempre essere esclusa durante il funzionamento del motore.

! Power for the heaters must be separate and must always be disconnected when the motor is running.

! Die Stromzufuhr der Heizvorrichtungen muß getrennt erfolgen und bei funktionierendem Motor immer ausgeschaltet sein.

! L'alimentazione des réchauffeurs doit être séparée et doit toujours être désactivée pendant le fonctionnement du moteur.

Chiudere il coperchio interponendo la guarnizione, avvitare correttamente il bocchettone e la sua vite premicavo e chiudere le aperture d'ingresso non utilizzate. Nel caso di motori con ventilazione assistita, l'avviamento del motore dovrà avvenire solo con ventilatore in funzione. Per questa applicazione prevedere sempre protezioni

Insert the gasket and close the cover. Carefully tighten the cable entry and cable gland and close the openings not used. In the case of motors with servo ventilation, the motor must be started only with the fan running. Always provide incorporated thermal protections for this application. The motors must be equipped with

Deckel schließen, indem man eine Dichtung dazwischenlegt. Den Stützen und seine Kabelhalter schraube richtig anschrauben, dann die nicht verwendeten Eingänge schließen. Bei Motoren, die eine Fremdbelüftung aufweisen, darf der Motor nur angelassen werden, wenn die Ventilation in Betrieb ist.

Fermer le couvercle en interposant le joint, visser correctement le bouchon et sa vis presse-étoupe et fermer les ouvertures d'entrée non utilisées. Pour les moteurs à ventilation assistée, le démarrage du moteur ne doit se faire que lorsque le ventilateur est en fonction. Pour cette application, prévoir toujours des

termiche incorporate. I motori devono essere previsti di adeguate protezioni contro i cortocircuiti, sovraccarichi e sovratensioni di manovra.

adequate protections against short circuits, overloads, and overvoltages.

Für diese Verwendung muß immer ein Wärmeschutz eingebaut sein. Die Motoren müssen angemessene Schutzvorrichtungen gegen Kurzschluß, Überlastung und übermäßige Spannung beim Manövrieren aufweisen

protections thermiques incorporées. Les moteurs doivent être dotés de protections appropriées contre les courts-circuits, les surcharges ou les surtensions de manœuvre.



Durante le fermate può essere presente tensione per l'alimentazione delle scaldiglie o del freno. Accertarsi che manchi ogni connessione alla rete. Si deve inoltre evitare che possano verificarsi riavviamenti automatici tali da creare situazioni pericolose e/o danneggiamenti.



During stops, there may be voltage to feed the heaters or the brake. Make sure that all connections to the mains have been cut. In addition, be sure to prevent any automatic restarts that could create hazardous and/or destructive situations.



Wenn der Motor nicht in Betrieb ist, kann Spannung für die Wärmer oder für die Bremse vorhanden sein. Man kontrolliere, ob kein Anschluß ans Stromnetz vorhanden ist. Zudem muß vermieden werden, daß es erneut zu automatischem Motorstart kommt, diese Situation könnte gefährlich sein und/oder Beschädigungen verursachen.



Pendant les arrêts, de la tension peut être présente pour l'alimentation des réchauffeurs ou du frein. S'assurer qu'il n'y a pas de connexion au réseau. Eviter que ne se produisent des redémarrages automatiques, qui peuvent créer des situations de danger et/ou des dommages.

Senso di rotazione

Se la rete di alimentazione con sequenza di fase L1, L2, L3 viene collegata ai morsetti U, V, W come indicato nella tabella (S89), il senso di rotazione del motore risulta orario visto dal lato comando. Se vengono scambiati tra loro due terminali qualsiasi, il senso di rotazione risulta antiorario.

Direction of rotation

If the mains with phase sequence L1, L2, L3 is connected to terminals U, V, W as shown at table (S89), the direction of rotation of the motor will be clockwise as seen from the drive end. If any two terminals are switched, the direction of rotation will be counter-clockwise.

Drehrichtung

Wenn das Stromnetz mit Phasenfolge L1, L2, L3 wie in der Tabelle (S86) gezeigt an die Klemmen U, V, W angeschlossen wird, erfolgt die Drehrichtung des Motors - von der Antriebswellenseite her gesehen - im Uhrzeigersinn. Werden zwei beliebige Kabelenden untereinander vertauscht, ist die Drehrichtung im Gegenuhrzeigersinn.

Sens de rotation

Si le réseau d'alimentation avec séquence de phase L1, L2, L3 est relié aux bornes U, V, W de la façon indiquée au tableau (S89), la rotation du moteur se fait dans le sens horaire vu du côté arbre d'entrée. Si l'on intervertit deux bornes quelconques, la rotation se fait dans le sens anti-horaire.

Per i motori unidirezionali, sarà prevista una targhetta con indicato il senso di rotazione e la sequenza di fase da applicare (p.e. U, V, W). Questa indicazione è presente soltanto quando il motore in funzione delle proprie caratteristiche di progetto prevede un unico senso di rotazione (p.e. dispositivo antiritorno installato). Particolare attenzione dovrà porsi nei casi in cui l'unidirezionalità sia imposta dalle specifiche di macchina o impianto.

For single direction motors, a plate will be provided to indicate the direction of rotation and the phase sequence to be applied (for example, U, V, W). This indication is present only when the motor, as a function of project characteristics, requires only one direction of rotation (for example, anti run-back device installed). Pay special attention when single direction status is imposed by machine or plant specifications.

Für Motoren, die nur eine Drehrichtung haben ist ein Typenschild vorgesehen, auf dem die richtige Drehrichtung und die Phasenfolge (z.B.: U, V, W) angegeben sind. Diese Angaben stehen nur auf Motoren, die aufgrund ihrer Bauweise eine einzige Drehrichtung haben (z.B. installierte Rücklaufsperr). In den Fällen, wo die einzige Drehrichtung durch Eigenheiten der Maschine oder der Anlage bedingt ist, muß speziell vorsichtig vorgegangen werden.

Pour les moteurs unidirectionnels, on prévoira une plaque indiquant le sens de rotation et la séquence de phase à appliquer (par exemple, U, V, W). Cette indication est présente uniquement quand le moteur, en fonction de ses caractéristiques, prévoit un sens de rotation unique (par exemple, dispositif anti-retour installé). Faire particulièrement attention si la direction unique est imposée par les spécifications de la machine ou de l'installation.

Avviamento

Prima della messa in servizio si consiglia di eseguire le seguenti operazioni e controlli:

- 1) verificare che tutte le misure di sicurezza siano applicate;
- 2) alimentare il motore a vuoto alla tensione nominale;
- 3) controllare che l'eventuale servomotorio sia inserito;
- 4) controllare che il funzionamento sia regolare e senza vibrazioni;
- 5) in caso di funzionamento soddisfacente applicare il carico controllando i relativi valori di tensione e corrente.

Commissioning

Perform the following operations and checks before start-up:

- 1) *check that all safety measures have been applied;*
- 2) *power up the motor unloaded at rated voltage;*
- 3) *check if the servomotor (if any) is on;*
- 4) *check that operation is normal and vibration-free;*
- 5) *if operation is satisfactory, apply the load and check voltage, current, and power.*

Anlassen

Bevor der Motor in Betrieb genommen wird, führe man folgende Kontrollen durch:

- 1) sicherstellen, daß alle Sicherheitsmaßnahmen getroffen worden sind;
- 2) den Motor bei Leerlauf und Nennspannung laufen lassen,
- 3) kontrollieren, ob der eventuell vorhandene Servomotorio eingeschaltet ist;
- 4) kontrollieren, ob der Motor gleichmäßig läuft und nicht vibriert;
- 5) falls man mit dem Betrieb des Motors zufrieden ist, kann er belastet werden, wobei die Spannungs-, Strom- und Leistungswerte kontrolliert werden müssen.

Démarrage

Avant la mise en service, nous vous conseillons d'effectuer les opérations et les contrôles suivants:

- 1) *vérifier que toutes les mesures de sécurité sont appliquées;*
- 2) *alimenter le moteur à vide à la tension nominale;*
- 3) *contrôler que l'éventuel servomotorio est bien installé;*
- 4) *contrôler que le fonctionnement est régulier et sans vibrations;*
- 5) *en cas de fonctionnement satisfaisant, appliquer la charge en contrôlant les valeurs correspondantes de tension, de courant et de puissance.*

Per i motori autofrenanti vedi istruzioni supplementari.

See the supplemental instructions for brake motors.

Für Bremsmotoren beachte man die zusätzlichen Anweisungen.

Pour les moteurs freins, voir informations supplémentaires.



Un funzionamento anomalo quale assorbimento oltre i limiti di targa, riscaldamento eccessivo, rumore, vibrazioni possono causare seri danneggiamenti o condizioni di pericolo. In questi casi interrompere l'alimentazione ed avvertire il personale preposto alla manutenzione.



Malfunctions such as over current, overheating, noise, or vibrations, may cause serious damage or dangerous conditions. In these cases, cut power and notify maintenance personnel immediately.



Funktioniert der Motor nicht normal, d.h. nimmt er mehr Strom auf, als auf dem Schild angegeben ist, erhitzt er sich übermäßig, macht er zu viel Geräusch oder vibriert er, kann dies zu schweren Beschädigungen oder gefährlichen Situationen führen. In diesen Fällen muß man die Stromzufuhr unterbrechen und das Wartungspersonal benachrichtigen.



Un fonctionnement anormal (absorption au-delà des limites indiquées sur la plaque, réchauffement excessif, bruit, vibrations) peut entraîner des dommages et des dangers. Dans ce cas, couper l'alimentation et avvertir le personnel chargé de l'entretien.

13.3 MANUTENZIONE



Prima di eseguire qualsiasi intervento il motore, i circuiti ausiliari e/o accessori devono venire correttamente scollegati dalla rete di alimentazione. In particolare:

controllare l'isolamento dalla rete elettrica
prevedere le opportune protezioni da eventuali parti nude in tensione
accertarsi che non si verifichino riavviamenti accidentali.



Before any intervention, the motor, auxiliary circuits and/or accessories must be disconnected from the mains. In particular:

*check insulation from the electrical mains
provide suitable protections from exposed live parts
make sure to prevent accidental restarts.*



13.3 WARTUNG

Bevor irgendwelche Wartungsarbeiten vorgenommen werden, muß beim Motor, sowie auf den Hilfs- und Nebenkreisen die Stromversorgung fachmännisch unterbrochen werden. Vor allem muß man:

die Isolation des Stromnetzes geeignete Schutzvorrichtungen kontrollieren,
gegen unbeabrichtigten Kontakt mit spannungstragenden Teilen tragen,
sicherstellen, daß es nicht zu unvorhergesehenen Motorstarts kommt.



13.3 ENTRETIEN

Avant toute intervention, le moteur ainsi que les circuits auxiliaires et/ou accessoires doivent être déconnectés du réseau. En particulier:

*contrôler l'isolement par rapport au réseau électrique
prévoir des protections appropriées contre les éventuelles parties vives sous tension.
s'assurer qu'il ne puisse pas se produire de redémarrages accidentels*

Si raccomanda di osservare frequentemente il funzionamento del motore e prevedere periodiche ispezioni. Osservare inoltre quanto previsto nelle istruzioni aggiuntive per i motori con freno. In generale si consiglia di operare come segue:

- 1) controllare che il funzionamento sia regolare e gli assorbimenti entro i valori riportati in targa;
- 2) mantenere il motore pulito e verificare che non vi siano ostruzioni alla ventilazione;
- 3) controllare le condizioni degli anelli di tenuta sull'albero;
- 4) controllare che le connessioni elettriche e le viti di fissaggio siano strette;
- 5) i cuscinetti utilizzati nell'esecuzione standard sono del tipo pre-lubrificati e non necessitano di manutenzione; è comunque buona norma sostituirli dopo circa 3 anni.

Per le normali ispezioni non è necessario smontare il motore se non per la sostituzione dei cuscinetti. In questo caso le operazioni dovrebbero essere eseguite dal personale specializzato e con strumenti idonei.

Be sure to frequently observe the operation of the motor. Inspect periodically. In addition, follow the additional instructions for motors with brake. In general, we advise you to do as follows:

- 1) *check that operation is normal and that absorbed current is within rated limits;*
- 2) *keep the motor clean and check that ventilation is not obstructed;*
- 3) *check the condition of the seals on the shaft;*
- 4) *check that all electrical connections and fastening screws are tight;*
- 5) *the bearings used in the standard version are pre-lubricated and do not require maintenance. Nevertheless, it is a good rule to replace them after approximately 3 years.*

The motor does not have to be removed for normal inspections unless the bearings need to be replaced. In this case, the operations should be performed by specialised personnel and with appropriate tools.

Es wird empfohlen, häufig den Betrieb des Motors zu beobachten und von Zeit zu Zeit eine Inspektion durchzuführen. Bei Motoren mit Bremse beachte man zudem die zusätzlichen Anweisungen. Im Allgemeinen empfehlen wir, wie folgt vorzugehen:

- 1) kontrollieren, ob der Motor richtig funktioniert und die Stromaufnahme den Angaben auf dem Typenschild entspricht
- 2) den Motor sauber halten und regelmäßig nachsehen, ob die Belüftung nicht verstopft ist;
- 3) die Dichtungsringe auf der Welle regelmäßig kontrollieren;
- 4) kontrollieren, ob die elektrischen Anschlüsse und die Befestigungsschrauben gut fixiert sind;
- 5) die Lager, die auf dem Standardmodell verwendet wurden, sind vorgeschmiert und wartungsfrei; wir empfehlen aber trotzdem, diese nach zirka 3 Jahren zu ersetzen.

Für normale Inspektionen muß der Motor nicht abmontiert werden, außer wenn die Lager ausgewechselt werden sollen. In diesem Fall sollten die Operationen jedoch von geschultem Personal und mit geeignetem Werkzeug vorgenommen werden.

Nous vous recommandons d'observer fréquemment le fonctionnement du moteur et de prévoir des inspections périodiques. Se conformer aux instructions supplémentaires pour les moteurs à frein. En général, nous vous conseillons de procéder comme suit:

- 1) *contrôler que le fonctionnement est régulier et que les absorptions sont comprises à l'intérieur des valeurs indiquée sur la plaque;*
- 2) *maintenir le moteur propre et vérifier que rien ne gêne la ventilation;*
- 3) *contrôler l'état des joints d'étanchéité sur l'arbre;*
- 4) *contrôler que les branchements électriques et les vis sont bien serrés;*
- 5) *les roulements utilisés dans l'exécution standard sont du type pré-lubrifié et ne nécessitent aucun entretien. Il convient toutefois de les changer tous les 3 ans environ.*

Pour les inspections normales, il n'est pas nécessaire de démonter le moteur, sauf pour le remplacement des roulements. Dans ce cas, les opérations devraient être effectuées par du personnel spécialisé et avec des instruments appropriés.

Motori autofrenanti con freno tipo FD e FA.

Brake motors with brake FD and FA type.

Bremsmotoren Gleichstrombremsung Mod. FD und FA

Moteurs freins avec frein type FD et FA

Regolazione del traferro

Air gap adjustment

Einstellung des Luftspalts

Reglage de l'entrefer

Allentare i dadi 6.

Unloosen nut No. 6

Muttern 6 lösen.

Desserer les écrous 6.

Regolare il traferro T agendo sulle viti 5 portandolo al valore Min. indicato in tabella (S90).

Set the air gap T to min. value shown in the table (S90) adjusting the screws No. 5.

Luftspalt T einstellen, indem man die Schraube 5 dreht, bis sie auf dem kleinsten Wert der Tabelle (S90) sind.

Régler l'entrefer T en amenant la vis 5 à la valeur min. indiquée dans le tableau (S90).

A regolazione ultimata bloccare a fondo i dadi 6 mantenendo in posizione le viti 5.

When reached the air gap value lock the nuts No. 6 keeping the screws in positions No. 5

Nach dieser Einstellung die Muttern 6 gut blockieren, wobei die Schrauben 5 in ihrer Position bleiben müssen.

Une fois le réglage terminé, bloquer à fond les écrous 6 en maintenant en position les vis 5.

Il traferro deve essere verificato periodicamente e il suo valore deve essere compreso tra i valori min. e Max. indicati nella tabella (S90).

The air gap value must be checked periodically and the value must be between the min. and max. value shown in the table (S90).

Der Luftspaltwert muß von Zeit zu Zeit kontrolliert werden; die Spaltöffnung muß zwischen dem Mindest- und dem Höchstwert, die in der Tabelle (S90) angegeben sind, liegen.

La valeur de l'entrefer doit être vérifiée périodiquement; elle doit être comprise entre les valeurs min. et max. indiquées dans le tableau (S90).

Valori di traferro superiori al valore Max. determinano un aumento della rumorosità e possono impedire lo sbloccaggio del freno.

Air gap higher than the max. value increase the brake noise and may prevent from brake releasing.

Luftspaltwerte, die höher als der Maximalwert liegen, führen dazu, daß das Bremsgeräusch stärker wird und die Bremse eventuell nicht entsperrt wird.

Les valeurs d'entrefer supérieures à la valeur max. ont pour effet de rendre le frein plus bruyant, et peuvent empêcher le déblocage.

In presenza della leva di sblocco, l'aumento eccessivo del traferro può portare ad un annullamento della coppia frenante dovuto alla ripresa del gioco dei tiranti della leva di sblocco.

When the brake release lever is fitted, the excessive air gap may annul the brake torque due to the play in the brake release screw.

Ist der Bremsentsperrungshebel vorhanden, kann eine zu starke Öffnung des Luftspaltes dazu führen, daß das Bremsdrehmoment wegen der Wiederaufnahme des Zugstangenspieles des Entsperrungshebels gleich Null wird.

En présence du levier de déblocage, l'augmentation excessive de l'entrefer peut entraîner une annulation du couple de freinage, du fait de la reprise du jeu des tirants de la levier de déblocage. La dimension X (jeu levier) doit correspondre aux valeurs indiquées dans le tableau (S90).

La distanza X (gioco leva) deve essere superiore ai valori indicati in tabella (S90).

Dimension x (lever play) must respect the value shown in the table (S90).

Der Wert X (Hebelspiel) muß den in der Tabelle (S90) angegebenen Werten entsprechen.

(S90)

	TIPO DI FRENO / BRAKE TYPE BREMSTYP / TYPE DE FREIN							
	02FD	03FD 53FD	04FD 14FD	05FD 15FD 55FD	06SFD	06FD 56FD	07FD	08FD
T min.	0.2	0.2	0.3	0.3	0.4	0.4	0.4	0.5
T Max.	0.4	0.4	0.45	0.45	0.55	0.55	0.6	0.7
X min.	0.6	0.8	1.0	1.0	1.2	1.2	1.2	1.3

	TIPO DI FRENO / BRAKE TYPE BREMSTYP / TYPE DE FREIN							
	02FA	03FA	04FA 14FA	05FA 15FA	06SFA	06FA	07FA	08FA
T min.	0.2	0.2	0.3	0.3	0.4	0.4	0.4	0.5
T Max.	0.4	0.4	0.45	0.45	0.55	0.55	0.6	0.8
X min.	0.6	0.8	1.0	1.0	1.2	1.2	1.2	1.2

T = Traferro (mm) / Air gap (mm) / Luftspalt / Entrefer
X = Distanza (mm) fra il piano B e il piano della rosetta piana A
X = Distance (mm) between the surface B and the plan washer surface A
X = Distanz (mm) zwischen der Fläche B und der Scheibenfläche A
X = Distance (mm) entre la surface B et la surface de la rondelle A

Parti di ricambio

Per richiedere eventuali parti di ricambio, precisare il tipo di motore e il codice indicato in targa.
Le parti commerciali unificate sono reperibili direttamente in commercio.

Spare parts

*When ordering spare parts, specify the motor type and the code shown on the plate.
Standard commercial parts may be purchased directly on the market.*

Ersatzteile

Will man Ersatzteile bestellen, muß die Art des Motors und die auf dem Typenschild angegebene Codenummer angegeben werden.
Die vereinheitlichten handelsüblichen Teile findet man direkt im einschlägigen Handel.

Pièces détachées

*Pour commander les pièces détachées, on devra préciser le type de moteur et le code indiqué sur la plaque.
Les pièces commerciales unifiées se trouvent directement dans le commerce.*

Manutenzione

In occasione della manutenzione:

- verificare che lo spessore minimo della guarnizione d'attrito non sia inferiore a 1mm;
- verificare il gioco fra disco freno e mozzo trascinatore;
- verificare che non vi sia alcun gioco fra la linguetta e la sua sede sul mozzo;
- verificare che non vi sia alcun gioco fra mozzo trascinatore e albero motore;
- verificare le parti usurate;
- registrare l'intraferro riportandolo al valore iniziale agendo sulle viti e bloccandolo con i dadi.

Maintenance

During maintenance:

- *check that the friction packing minimum thickness is not lower than 1mm;*
- *check that the play between the brake disc and the driving hub is not excessive;*
- *check the absence of play between the tongue and its housing on the hub;*
- *check the absence of play between the driving hub and the driving shaft;*
- *replace the worn parts;*
- *adjust the air-gap, taking it back to its initial value by means of the screws and lock it with the nuts.*

Instandhaltung

Bei der Instandhaltung:

- Prüfen, dass die Mindeststärke des Reibbelags nicht unter 1 mm liegt;
- Das Spiel zwischen Brems-scheibe und Mitnehmernabe prüfen;
- Prüfen, dass keinerlei Spiel zwischen Federkeil und seinem Sitz an der Nabe vorhanden ist;
- Prüfen, dass keinerlei Spiel zwischen Mitnehmernabe und Motorwelle vorhanden ist;
- Die verschlissenen Teile prüfen;
- Den Luftspalt einstellen, ihn dabei durch Betätigen der Schrauben auf den anfänglichen Wert bringen und mit den Muttern feststellen.

Entretien

Lors des opérations d'entretien :

- *Vérifier que l'épaisseur minimum du joint de friction n'est pas inférieure à 1mm ;*
- *vérifier le jeu entre le disque de freinet le moyeu d'entraînement;*
- *vérifier l'absence de jeu entre la clavette et son logement sur le moyeu ;*
- *vérifier l'absence de jeu entre le moyeu d'entraînement et l'arbre moteur ;*
- *vérifier les pièces usées ;*
- *régler l'entrefer : le ramener à sa valeur initiale au moyen des vis et le serrer au moyen des vis.*

R3

Questa pubblicazione annulla e sostituisce ogni precedente edizione o revisione. Ci riserviamo il diritto di apportare modifiche senza preavviso. È vietata la produzione anche parziale senza autorizzazione.

This publication supersedes and replaces any previous edition and revision. We reserve the right to implement modifications without notice. This catalogue cannot be reproduced, even partially, without prior consent.

Diese Veröffentlichung annulliert und ersetzt jeder hergehende Edition oder Revision. BONFIGLIOLI behält sich das Recht vor, Änderungen ohne vorherige Informationen durchzuführen.

Cette publication annule et remplace toutes les autres précédentes. Nous nous réservons le droit d'apporter toutes modifications à nos produits. La reproduction et la publication partielle ou totale de ce catalogue est interdite sans notre autorisation.

SEDE CENTRALE - HEADQUARTERS

BONFIGLIOLI RIDUTTORI S.p.A.
Via Giovanni XXIII, 7/A
40012 Lippo di Calderara di Reno - Bologna (ITALY)
Tel. (+39) 051 6473111
Fax (+39) 051 6473126
www.bonfiglioli.com
bonfiglioli@bonfiglioli.com

SALES DEPARTMENT**INDUSTRIAL TRANSMISSION & AUTOMATION DRIVES**

BONFIGLIOLI RIDUTTORI S.p.A.
Via Giovanni XXIII, 7/A
40012 Lippo di Calderara di Reno - Bologna (ITALY)
Tel. (+39) 051 6473111 - Fax (+39) 051 6473126
bonfiglioli@bonfiglioli.com

SALES DEPARTMENT**MOBILE EQUIPMENT DRIVES**

BONFIGLIOLI RIDUTTORI S.p.A.
Via Enrico Mattei, 12 - Z.I. Villa Selva - 47100 Forlì (ITALY)
Tel. (+39) 0543 789111
Fax (+39) 0543 789242 - 0543 789245
trasmital@bonfiglioli.com

UFFICI VENDITE ITALIA - ITALY SALES OFFICES

PARMA - Largo Luca Ganzi, 9/E
Tel. 0521 987275 - Fax 0521 987368

TORINO - Corso Susa, 242 - Palazzo Prisma 88 - 10098 Rivoli
Tel. 011 9585116 - Fax 011 9587503

MILANO - Via Idiomi ang. Donizzetti - 20094 Assago - Milano
Tel. 0245716930 - Fax 0245712745

DEPOSITI IN ITALIA - STOCK HOUSES IN ITALY

ASSAGO (MILANO)
Via Idiomi ang. Donizzetti
Tel. 02 48844710 / 02 4883395 - Fax 02 48844750 / 02 4883874

PADOVA - IX Strada, 1 - Zona Industriale
Tel. 049 8070911 - Fax 049 8074033 / 049 8073883

BONFIGLIOLI WORLDWIDE & BEST PARTNERS**AUSTRALIA**

BONFIGLIOLI TRANSMISSION (Aust) Pty Ltd.
48-50 Adderly St. (East) - Auburn (Sydney) N.S.W. 2144
Tel. (+61) 2 9748 8955 - Fax (+61) 2 9748 8740
P.o. Box 6705 Silverwater NSW 2128
www.bonfiglioli.com.au - bta1@bonfiglioli.com.au

VECTRON Elektronik GmbH
Europark Fichtenhain A 6 47807 Krefeld
Tel. (+49) 2151 83960 - Fax (+49) 2151 839699
www.vectron.net - info@vectron.net

SOUTH AFRICA

BONFIGLIOLI POWER TRANSMISSION Pty Ltd.
55 Galaxy Avenue, Linbro Business Park - Sandton
Tel. (+27) 11 608 2030 OR
Fax (+27) 11 608 2631
www.bonfiglioli.co.za
bonfigsales@bonfiglioli.co.za

BELGIUM BEST

N.V. ESCO TRANSMISSION S.A.
Culliganlaan 3 - 1831 Machelem Diegem
Tel. 0032 2 7204880 - Fax 0032 2 7212827
Tlx 21930 Escopo B
www.escotrans.be - info@escotrans.be

GREECE
BONFIGLIOLI HELLAS S.A.
O.T. 48A T.O. 230 - C.P. 570 22, Industrial Area - Thessaloniki
Tel. (+30) 310 796456-7-8 - Fax (+30) 310 795903
www.bonfiglioli.gr - bonfigr@otenet.gr

SWEDEN

BONFIGLIOLI SKANDINAVIEN AB
Kontorsgatan - 234 34 Lomma
Tel. (+46) 40 412545 - Fax (+46) 40 414508
www.bonfiglioli.se - info@bonfiglioli.se

CANADA

BONFIGLIOLI CANADA INC.
2-7941 Jane Street - Concord, ONTARIO L4K 4L6
Tel. (+1) 905 7384466 - Fax (+1) 905 7389833
www.bnagear.com - sales@bnagear.com

HOLLAND BEST

ELSTO AANDRIJFTECHNIEK
Loosterweg, 7 - 2215 TL Voorhout
Tel. (+31) 252 219 123 - Fax (+31) 252 231 660
www.elsto.nl - imfo@elsto.nl

THAILAND BEST

K.P.T MACHINERY (1993) CO.LTD.
259/83 Soi Phiboonves,
Sukhumvit 71 Rd. Phrakonong-nur,
Wattana, Bangkok 10110
Tel. 0066.2.3913030/7111998
Fax: 0066.2.7112852/3811308/3814905
www.kpt-group.com - kptmach@loxinfo.co.th

GREAT BRITAIN

BONFIGLIOLI (UK) LIMITED
5 Grosvenor Grange - Woolston - Warrington
Cheshire WA1 4SF
Tel. (+44) 1925 852667 - Fax (+44) 1925 852668
www.bonfiglioliuk.co.uk - sales@bonfiglioliuk.co.uk

HUNGARY BEST

AGISYS AGITATORS & TRANSMISSIONS Ltd
Fehérvári u. 98 - 1116 Budapest
Tel. 0036 1 2061 477 - Fax 0036 1 2061 486
www.agisys.hu - info@agisys.hu

USA

BONFIGLIOLI USA INC
1000 Worldwide Boulevard
Hebron, KY 41048
Tel.: (+1) 859 334 3333 - Fax: (+1) 859 334 8888
www.bonfiglioliusa.com
industrialsales@bonfiglioliusa.com
mobilesales@bonfiglioliusa.com

FRANCE

BONFIGLIOLI TRANSMISSIONS S.A.
14 Rue Eugène Pottier BP 19 - Zone Industrielle de Moimont II
95670 Marly la Ville - Tlx 688501 BONFI F
Tel. (+33) 1 34474510 - Fax (+33) 1 34688800
www.bonfiglioli.fr - btf@bonfiglioli.fr

POLAND BEST

POLPACK Sp. z o.o. - Ul. Chrobrego 135/137 - 87100 Torun
Tel. 0048.56.6559235 - 6559236 - Fax 0048.56.6559238
www.polpack.com.pl - polpack@polpack.com.pl

GERMANY

BONFIGLIOLI GETRIEBE GmbH
Hamburger Straße 18 - 41540 Dormagen
Tel. (+49) 2133 50260 - Fax (+49) 2133 502610
www.bonfiglioli.de - bonfiglioli.getriebe@bonfiglioli.de

SPAIN

TECNOTRANS SABRE S.A.
Pol. Ind. Zona Franca sector C, calle F, nº6 08040 Barcelona
Tel. (+34) 93 4478400 - Fax (+34) 93 3360402
www.tecnotrans.com - tecnotrans@tecnotrans.com

VENEZUELA BEST

MAQUINARIA Y ACCESORIOS IND.-C.A.
Calle 3B - Edif. Comindu - Planta Baja - Local B
La Urbina - Caracas 1070
Tel. 0058.212.2413570 / 2425268 / 2418263
Fax: 0058.212.2424552 - Tlx: 24780 Maica V
www.maica-ve.com - maica@telcel.net.ve

Distribuzione esclusiva ricambi Bonfiglioli / Spare parts Bonfiglioli



Via Castagnini, 2-4 - Z.I. Bargellino 40012 Calderara di Reno (BO) - Italy
Tel. 051.727844 - Fax 051.727066 - brt@bonfiglioli.com - www.brtonfiglioliricambi.it

Bonfiglioli Riduttori sceglie lubrificanti SHELL



Bonfiglioli Riduttori recommends SHELL lubricants